



生産終了予定商品

フレームシャッターカメラ

推奨代替商品



形F300-S4R



形F160-S2

2004年9月末生産終了予定

推奨代替商品をご利用いただいた場合の注意点

直接代替できる商品はありません。
形F160-S2をご使用いただく際には、視覚認識装置全体の
リプレースが必要となりますので、ご注意ください。

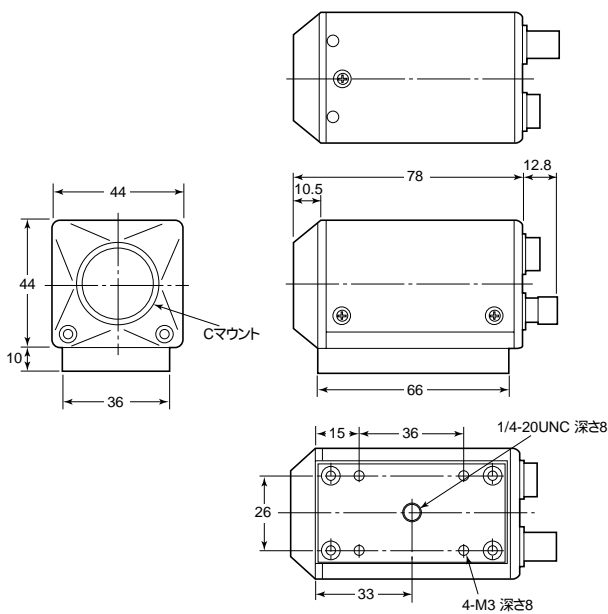
生産終了商品との相違点

形式	本体の色	外形寸法	配線接続	取付寸法	定格性能	動作特性	操作方法
形F160-S2		×	×	×	×	×	×

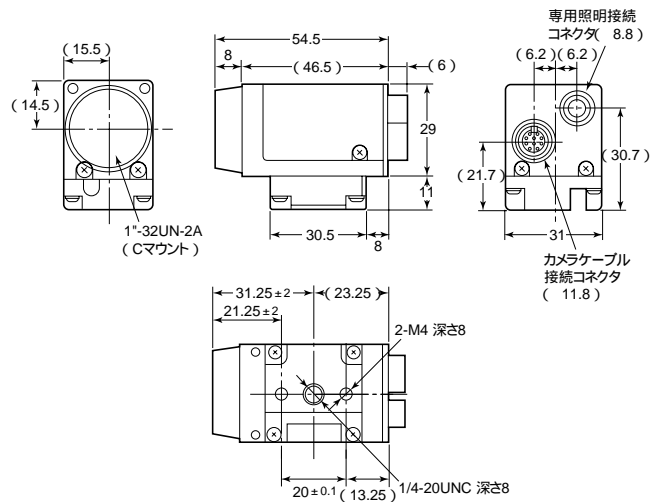
- : 完全互換
- : ほとんど変更ありません / 相似性の高い変更
- ×: 変更大
- : 該当する仕様がありません

外形寸法

生産終了予定商品 形F300-S4R



推奨代替商品 形F160-S2



使用可能コントローラ / インターフェースユニット

生産終了予定商品 形F300-S4R	推奨代替商品 形F160-S2
<p>使用可能なコントローラは以下の通りです。</p> <p>形F200、形F300、形F350 カメラインターフェースユニット 形F300-A23RSが必要です。 カメラケーブル：形F309-VSR2</p> <p>形F381 カメラケーブル：形F309-VSR2</p> <p>形F160、形F210、形F250、形F270 カメラケーブル：形F160-VSR3</p>	<p>使用可能なコントローラは以下の通りです。</p> <p>形F160、形F210、形F250、形F270 カメラケーブル：形F150-VS</p>

生産終了商品と推奨代替商品

生産終了予定商品	推奨代替商品	標準価格(¥)
形F300-S4R	形F160-S2	オープン

一般仕様

項目	形式	生産終了予定商品 形F300-S4R	推奨代替商品 形F160-S2
電源		DC10.8 ~ 13.2V	
使用周囲温度		0 ~ +50	
使用周囲湿度		35 ~ 85%RH(結露のないこと)	

異なる特性比較

項目	形式	生産終了予定商品 形F300-S4R	推奨代替商品 形F160-S2
TV方式		NTSC方式に準拠	NTSC方式に非準拠
撮像素子		1/2インチインターライン方式CCD(白黒)	1/3インチインターライン方式CCD(白黒)
電荷蓄積モード		フレーム蓄積 (1/60秒 2:1 インターレースモード)	フィールド蓄積(1/120秒 1/120秒 2:1 インターレースモード) フレーム蓄積(1/60秒 ノンインターレースモード)
有効画素数		659(H) × 494(V)	
同期方式		水平 / 垂直同期信号による外部同期	水平同期信号による外部同期
外部同期入力信号		入力レベル : 1.5 ~ 4.5Vp-p 入力インピーダンス : 75	入力レベル : 2 ~ 5Vp-p 入力インピーダンス : 75
映像出力		VS : 1.0Vp-p/75	
解像度		水平 : 490TV本 垂直 : 1.0Vp-p	水平 : 485TV本 垂直 : 350TV本(1/120秒 2:1 インターレースモード) 485TV本(1/60秒 ノンインターレースモード)
S/N比		56dB	50dB
シャッタースピード		1/1,000s、1/1,500s、1/2,000s、1/3,000s、 1/4,000s、1/6,000s、1/8,000s、1/10,000s、 1/30,000s、1/50,000s(出荷時は 1/2,000s)	1/120s、1/200s、1/500s、1/1,000s、 1/2,000s、1/4,000s、1/8,000s、1/20,000s
シャッタートリガ信号 取込みタイミング		立下りエッジ	立上がりエッジ
シャッターモード		SYNCノンリセットモード	Vリセットモード
パーシャルスキャン		不可	可
シャッター方式		フルフレームシャッター	
レンズマウント		Cマウント	