



# 生産終了予定商品

シャッタカメラ



形F300-S3DR



# 推奨代替商品

推奨代替商品はありません  
他社相当品  
(株)東芝製 形IK-C41F2

## 2004年9月末生産終了予定

### 推奨代替商品をご利用いただいた場合の注意点

代替品は、(株)東芝製：形IK-C41F2のご検討をお願いいたします。  
なお、ご使用に際しては、シャッタースピードは、1/1,000s、1/2,000s、1/4,000s、1/10,000sのいずれかを設定してください。  
また、取付用の台座が異なりますので、注意してください。

### 生産終了商品との相違点

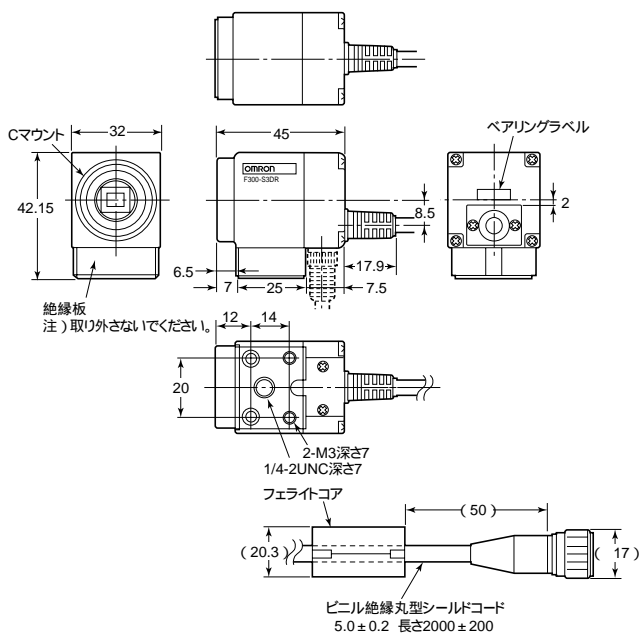
形式	本体の色	外形寸法	配線接続	取付寸法	定格性能	動作特性	操作方法
形IK-C41F2							

- : 完全互換
- : ほとんど変更ありません / 相似性の高い変更
- ×: 変更大
- : 該当する仕様がありません

## 外形寸法

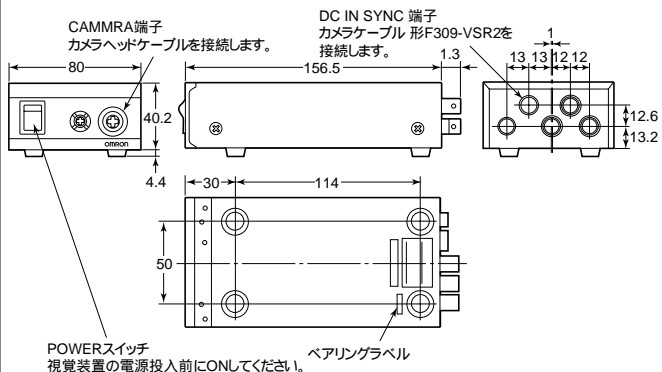
### 生産終了予定商品 形F300-S3DR

#### ヘッド部



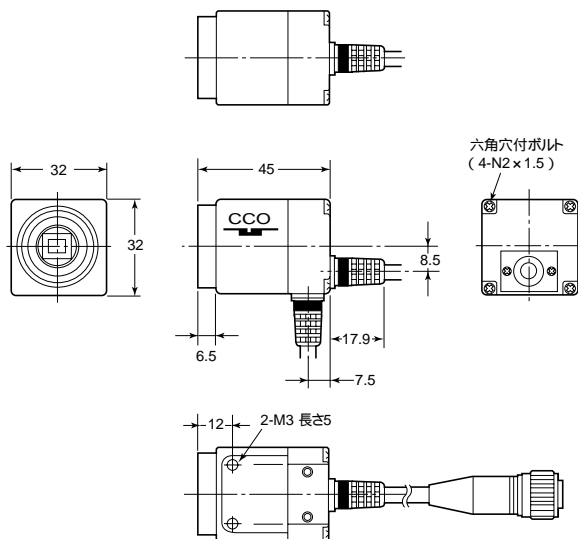
注) カメラヘッド部とカメラ制御部はセットで調整されていますので、出荷時の組合せでご使用ください。

#### カメラ制御部

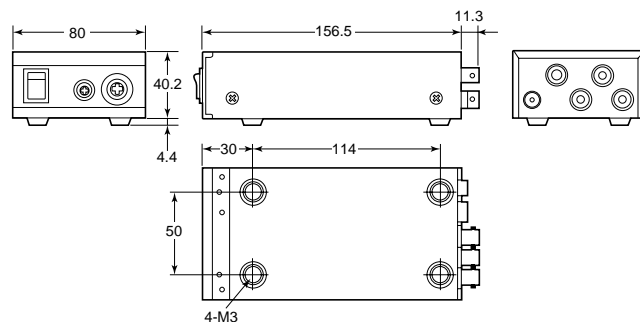


### 推奨代替商品 (株)東芝製 形IK-C41F2

#### ヘッド部



#### カメラ制御部



## 配線接続

生産終了予定商品 形F300-S3DR	推奨代替商品 (株)東芝製 形IK-C41F2
画像処理装置(形F200/形F300/形F350/形F381シリーズ)との接続には シャッタカメラケーブル 形F309-VSR2をご使用ください。	

## 生産終了商品と推奨代替商品

生産終了予定商品	推奨代替商品
形F300-S3DR	推奨代替商品はありません *

\* 他社相当品 : (株)東芝製 形IK-C41F2

## 一般仕様

項目	形式	生産終了予定商品 形F300-S3DR	推奨代替商品 (株)東芝製 形IK-C41F2
電源		DC12 $\pm$ 1.2V	
消費電流		250 $\pm$ 25mA	250mA
使用周囲温度		性能保証 : 0 ~ +40 (動作保証 : -10 ~ +50 )	-10 ~ +50
使用周囲湿度		35 ~ 85%RH(結露のないこと)	30 ~ 90%RH

## 異なる特性比較

項目	形式	生産終了予定商品 形F300-S3DR	推奨代替商品 (株)東芝製 形IK-C41F2
撮像素子		1/2インチ CCD固体撮像素子(白黒)	
電荷蓄積モード		フィールド蓄積	
有効画素数		768(H)×494(V)	
同期方式		内部同期 / 外部同期(自動切替)	
同期周波数		水平 15.734kHz、垂直 59.94Hz	
走査方式		2:1 インタレース	2:1 インタレース/ノンインタレース
解像度		水平:570TV本 垂直:350TV本	水平:570TV本 垂直:350TV本以上(フィールド蓄積) 垂直:400TV本以上(フレーム蓄積)
S/N		56dB(ガンマ1、暗時 Weighting Filter: ON)	
映像出力		1.0Vp-p 複合映像信号 75 不平衡	
シャッタースピード		1/1000、1/2000、1/4000、1/10000s (出荷時:1/2000s)	1/60、1/100、1/125、1/500、1/1000、1/2000、 1/4000、1/10000s(出荷時:1/60s)

(株)東芝製 形IK-C41F2を、視覚認識装置(形F200/形F300/形F350/形F381)にて使用される場合は、以下のモードを設定してご使用ください。

外部同期	信号方式	HD/VD(2LINE)
信号入力	入力インピーダンス	75
シャッタトリガ入力信号		立ち上がりエッジ
シャッタースピード		1/1000、1/2000、1/4000、1/10000s
シャッターモード		SYNCノンリセットモード