



生産終了予定商品

メモリカード

推奨代替商品



形F300-N2M



形PCS-H2M

2005年3月末生産終了予定

推奨代替商品をご利用いただいた場合の注意点

- ・ 形PCS-H2Mはアイ・オー・データ 株 様からの受注生産品となります。
- ・ バッテリの有効期限が4年から1年に変更となります。

生産終了商品との相違点

形 式	本体の色	外形寸法	配線接続	取付寸法	定格性能	動作特性	操作方法
形PCS-H2M	×						

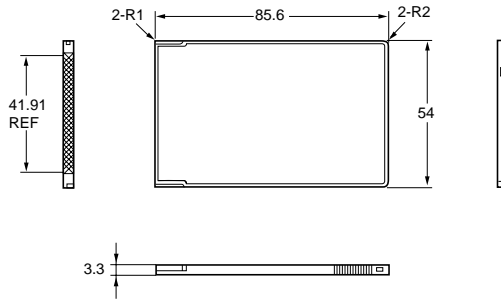
- : 完全互換
- : ほとんど変更ありません / 相似性の高い変更
- × : 変更大
- : 該当する仕様がありません

外形寸法

生産終了予定商品
形F300-N2M

推奨代替商品
形PCS-H2M

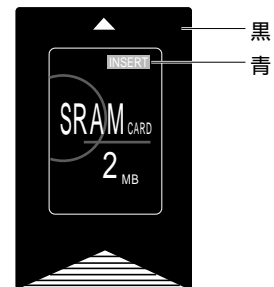
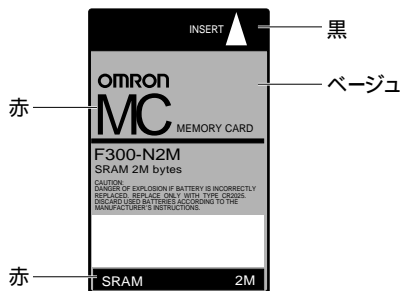
外形寸法は同一です



本体の色

生産終了予定商品
形F300-N2M

推奨代替商品
形PCS-H2M



生産終了商品と推奨代替商品

生産終了予定商品	推奨代替商品	標準価格(¥)
形F300-N2M	形PCS-H2M	29,800

異なる特性比較

項目	形式 生産終了予定商品 形F300-N2M	推奨代替商品 形PCS-H2M
使用周囲温度	0 ~ +50	0 ~ +55
使用周囲湿度	35 ~ 85%	95%
使用周囲雰囲気	腐食性ガスのないこと	腐食性ガスのないこと
容量	2Mバイト	2Mバイト
バッテリー有効期限	約4年	約1年