



# 生産終了予定商品

照明押ボタンスイッチ / 表示灯



形A3P N  
形M2P N

# 推奨代替商品

形A3P  
形M2P

## 2005年3月末生産終了予定

### 推奨代替商品をご利用いただいた場合の注意点

- ・ 胴体長が長くなります。
- ・ 発光色のバリエーションが少なくなります。
- ・ LED照明タイプの定格電圧110Vはありません。
- ・ クイックコネクタ仕様はありません。

## 生産終了商品との相違点

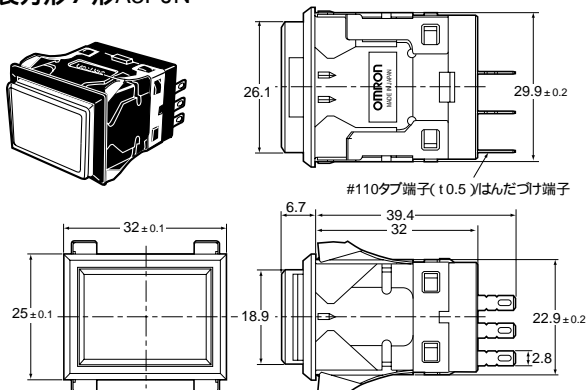
形式	本体の色	外形寸法	配線接続	取付寸法	定格性能	動作特性	操作方法
形A3P/形M2P							

- : 完全互換
- : ほとんど変更ありません / 相似性の高い変更
- × : 変更大
- : 該当する仕様がありません

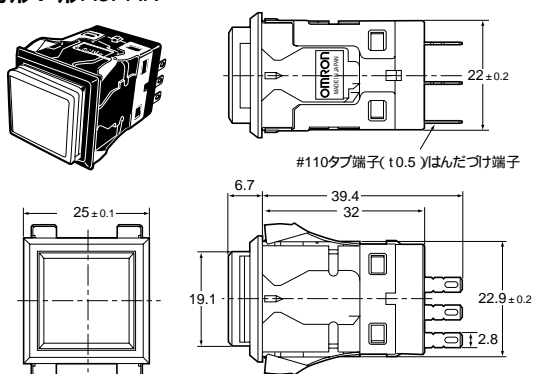
## 外形寸法

### 生産終了予定商品 形A3P N

#### 長方形 / 形A3PJN

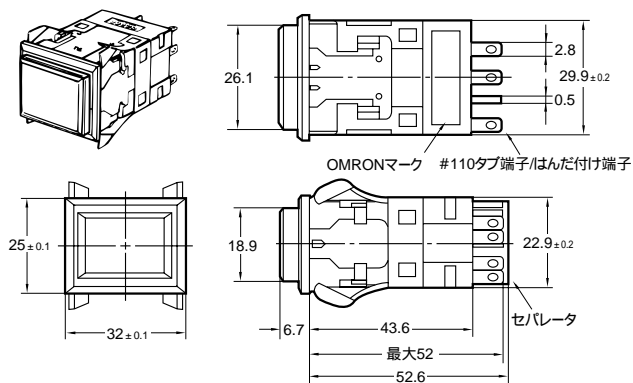


#### 正方形 / 形A3PAN

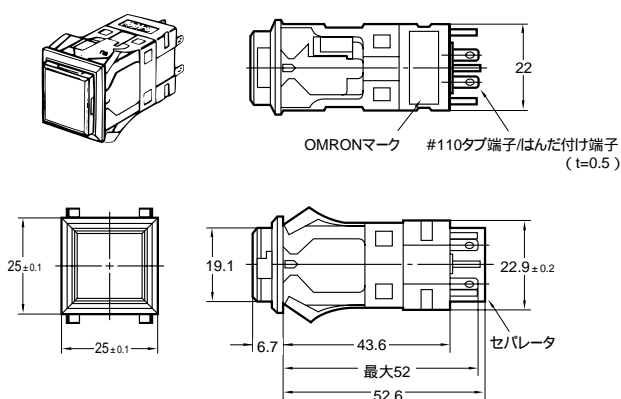


### 推奨代替商品 形A3P

#### 長方形 / 形A3PJ



#### 正方形 / 形A3PA



外形寸法

生産終了予定商品 形M2P N	推奨代替商品 形M2P
<p><b>長方形 / 形M2PJN</b></p> <p>#110タブ端子(10.5)はんだ付け端子</p>	<p><b>長方形 / 形M2PJ</b></p> <p>OMRONマーク #110タブ端子/はんだ付け端子</p>
<p><b>正方形 / 形M2PAN</b></p> <p>#110タブ端子(10.5)はんだ付け端子</p>	<p><b>正方形 / 形M2PA</b></p> <p>OMRONマーク #110タブ端子/はんだ付け端子</p>

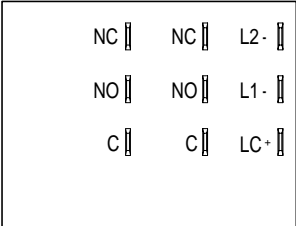
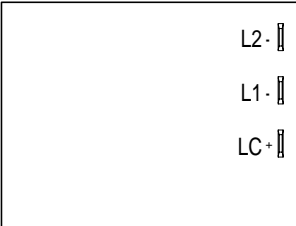
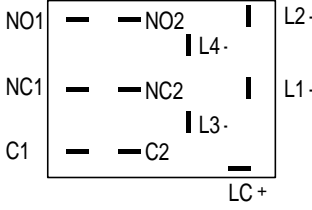
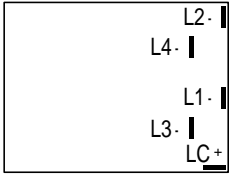
取付寸法 (パネル加工寸法)

生産終了予定商品 形A3P N / 形M2P N	推奨代替商品 形A3P / 形M2P
<p>取付寸法は同一です。</p> <div style="display: flex; justify-content: space-around;"> <div data-bbox="459 1509 782 1736"> <p>長方形：単体取り付け</p> </div> <div data-bbox="869 1509 1141 1736"> <p>正方形：単体取り付け</p> </div> </div>	

本体の色

生産終了予定商品 形A3P N / 形M2P N	推奨代替商品 形A3P / 形M2P
ブラック	ブラック ライトグレー

端子配置 / 内部接続

生産終了予定商品 形A3P N / 形M2P N	推奨代替商品 形A3P / 形M2P
<p>形A3P N</p> <p>BOTTOM VIEW</p>  <p>OMRON面</p> <p>形M2P N</p> <p>BOTTOM VIEW</p>  <p>OMRON面</p>	<p>形A3P</p> <p>BOTTOM VIEW</p>  <p>OMRON面</p> <p>形M2P</p> <p>BOTTOM VIEW</p>  <p>OMRON面</p>

生産終了商品と推奨代替商品

生産終了予定商品	推奨代替商品	標準価格( ¥ )
形A3PJN-90C11-24ER	形A3PJ-90C11-24ER	3,600
形A3PAN-90C11-24ER	形A3PA-90C11-24ER	3,000
形M2PJN-90C11-24ER	形M2PJ-90A11-24ER	2,800
形M2PAN-90C11-24ER	形M2PA-90A11-24ER	2,250

\* 上表は代表形式です。

定格性能

接点定格

形式	生産終了予定商品 形A3P N / 形M2P N		推奨代替商品 形A3P / 形M2P	
	定格電流(抵抗負荷)		定格電流(抵抗負荷)	
	一般負荷*	微小負荷*	一般負荷	微小負荷
定格電圧				
AC250V	3A		3A	—
AC125V	5A		5A	0.1A
DC 30V	4A		4A	0.1A
最小適用負荷	DC5V 1mA		—	DC5V 1mA

\* 一般負荷/微小負荷共用

LED定格

形式		生産終了予定商品 形A3P N / 形M2P N		推奨代替商品 形A3P / 形M2P	
		定格電流(無分割タイプ)		定格電流(無分割タイプ)	
使用電圧	定格電圧	長方形	正方形	長方形	正方形
DC5V ±5%	DC5V	20mA	20mA	80mA	80mA
DC12V ±5%	DC12V	10mA	10mA	40mA	40mA
DC24V ±5%	DC24V	10mA	10mA	20mA	20mA
DC110V ±5%	DC110V	2.5mA	2.5mA	DC110Vでは使用できません。	

動作特性

動作特性は同一です。

項目		モーメンタリ	オルタネイト
動作に必要な力	OF最大	5.88N	6.86N
もどりの力	RF最小	0.39N	0.29N
全体の動き	TT	約3.5mm	約3.5mm
動作までの動き	RT最大	3mm	3mm
ロックストローク	LTA最小	—	0.5mm

操作方法

生産終了予定商品 形A3P N / 形M2P N	推奨代替商品 形A3P / 形M2P
操作方法は同様です。 アクセサリはそのまま使用できます。	