



# 生産終了予定商品

サムロータリスイッチ

# 推奨代替商品



形A7SS



形A7PS

## 2005年3月末生産終了予定

### 推奨代替商品をご利用いただいた場合の注意点

- ・ 操作方法がロータリ式からプッシュ式に変わります。
- ・ 取り付け方法がねじ締め付けからワンタッチ取り付けに変わります。
- ・ 外形寸法が異なります。

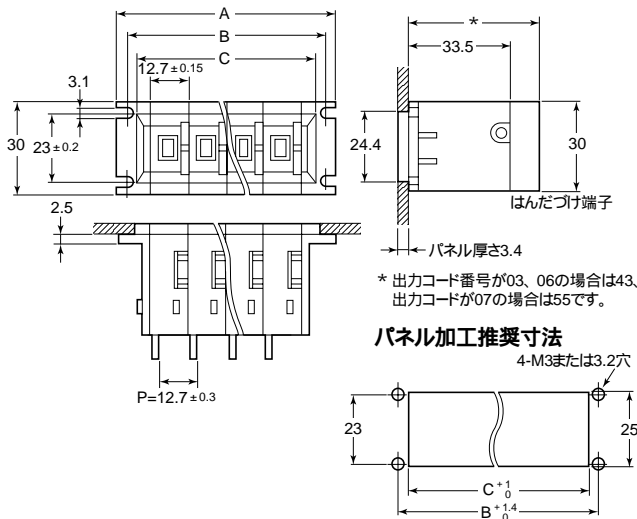
### 生産終了商品との相違点

形式	本体の色	外形寸法	配線接続	取付寸法	定格性能	動作特性	操作方法
形A7PS		×		×		×	-

- : 完全互換
- : ほとんど変更ありません / 相似性の高い変更
- × : 変更大
- : 該当する仕様がありません

### 外形寸法

#### 生産終了予定商品 形A7SS

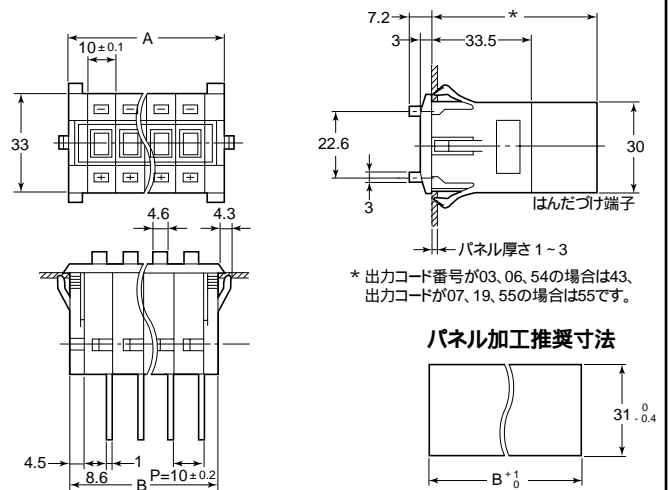


(単位: mm)

ユニット数 (n)	寸法A (12.7n + 22)	寸法B (12.7n + 14.8)	寸法C (12.7n + 10)
1	34.7	27.5	22.7
2	47.4	40.2	35.4
3	60.1	52.9	48.1
4	72.8	65.6	60.8
5	85.5	78.3	73.5
6	98.2	91.0	86.2
7	110.9	103.7	98.9
8	123.6	116.4	111.6
9	136.3	129.1	124.3
10	149.0	141.8	137.0

- 注1. 左記寸法は両側の取り付け板を含みます。ただし、スペアユニットが入る場合は、1個あたり12.7mm増えます。(6.35mm幅のスペーサ形SRT-SAもあります)
- 注2. 指定のない寸法公差は±0.4mmとする。多連結の場合の公差は±(ユニット数×0.4)mmとする。

#### 推奨代替商品 形A7PS

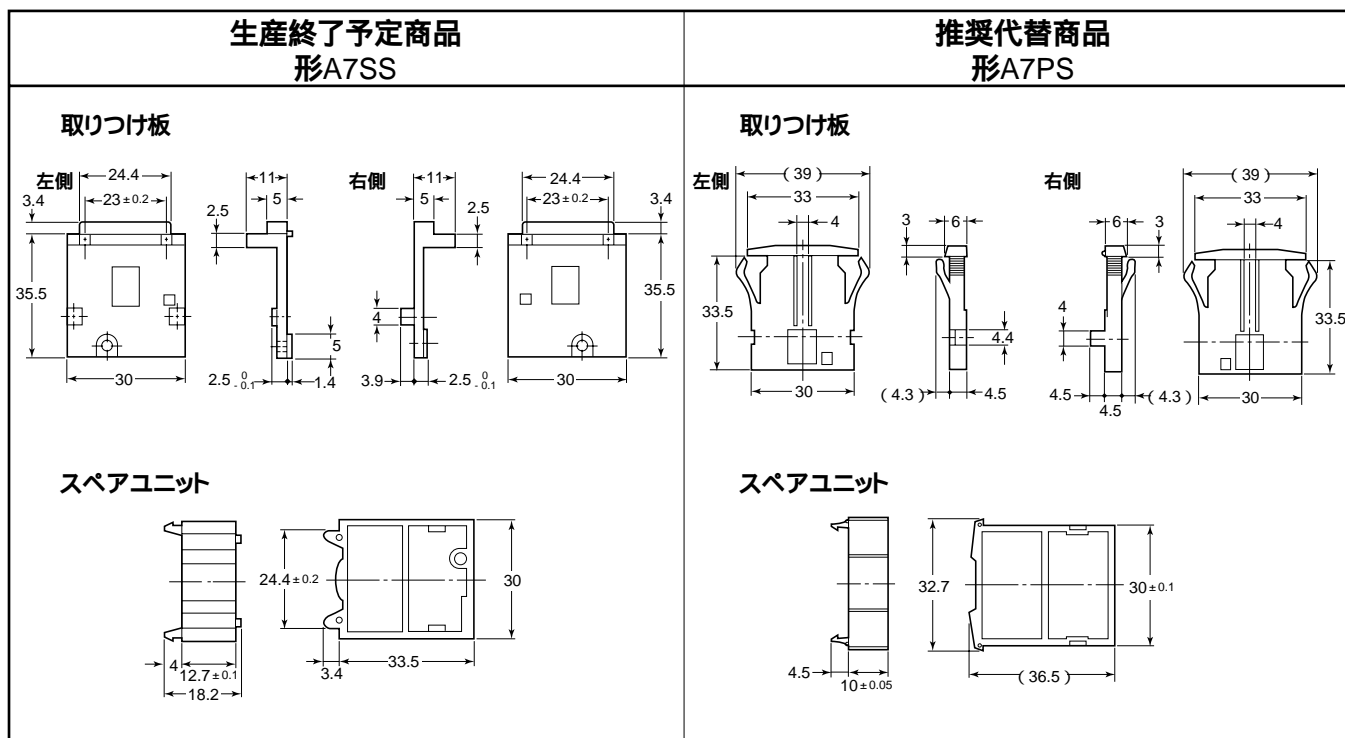


(単位: mm)

ユニット数 (n)	寸法A (n × 10 + 12)	寸法B (n × 10 + 9)
1	22	19
2	32	29
3	42	39
4	52	49
5	62	59
6	72	69
7	82	79
8	92	89
9	102	99
10	112	109

- 注1. 左記寸法は両側の取り付け板を含みます。ただし、スペアユニットが入る場合は、1個あたり10mm増えます。
- 注2. 指定のない寸法公差は±0.4mmとする。多連結の場合の公差は±(ユニット数×0.4)mmとする。

外形寸法 (付属品)



生産終了商品と推奨代替商品

生産終了予定商品	推奨代替商品	標準価格( ¥ )
形A7SS-103	形A7PS-203	830
形A7SS-106	形A7PS-206	830
形A7SS-107	形A7PS-207	830
形A7SS-119	形A7PS-219	930
形A7SS-M( 取付け板 )	形A7P-M( 取付け板 )	240
形SRT-PA( スペアユニット )	形A7P-PA( スペアユニット )	240

上表は代表形式を示します。

相違比較

項目	形式	生産終了予定商品 形A7SS	推奨代替商品 形A7PS
操作方法		ロータリ操作	プッシュ操作
取り付け方法		ねじ締め取り付け	ワンタッチ取り付け
機械的耐久性		100万ステップ以上	10万ステップ以上
使用周囲温度		-40 ~ +85	-10 ~ +65
操作力		3.92N以下	6.37N以下

異なる特性比較

項目	形式	生産終了予定商品 形A7SS	推奨代替商品 形A7PS
開閉負荷容量(抵抗負荷)		AC50V/DC5 ~ 28V 1mA ~ 0.1A	
接触抵抗		300m 以下	
絶縁抵抗	同極端子間	10M 以上( DC500Vメガにて )	
	各端子とアース間	100M 以上( DC500Vメガにて )	1,000M 以上( DC500Vメガにて )
耐電圧	同極端子間	AC600V 50/60Hz 1min	
	各端子とアース間	AC1,000V 50/60Hz 1min	
振動(誤動作)		10 ~ 55Hz 複振幅 1.5mm	
衝撃(誤動作)		490m/s <sup>2</sup> 以上	
耐久性	機械的	100万ステップ以上	10万ステップ以上
	電氣的	5万ステップ以上	
使用周囲温度		-40 ~ +85 (氷結のないこと)	-10 ~ +65 (氷結のないこと)
使用周囲湿度		45 ~ 85%RH	
操作力		3.92N以下	6.37N以下