



生産終了予定商品

正反射式レーザ変位センサ



形Z4M-N30V



推奨代替商品

スマートセンサ

形ZX-LD30V(センサ)

形ZX-LDA11(アンプユニット)

2004年7月末生産終了予定

推奨代替商品をご利用いただいた場合の注意点

- ・ 形Z4M-N30Vはセンサ部とアンプユニット部はセット販売でしたが、形ZXシリーズは別売となります。
- ・ 詳細は仕様、検出性能に違いがありますので、シビアな検出の場合は、アプリケーションの適合評価をお願いします。

生産終了商品との相違点

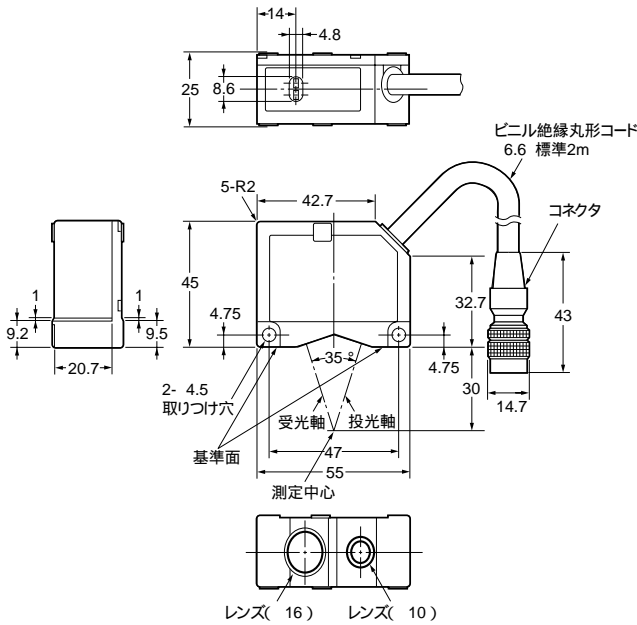
形式	本体の色	外形寸法	配線接続	取付寸法	定格性能	動作特性	操作方法
形ZX-LD30V			-				
形ZX-LDA11	×	×	×	×			×

: 完全互換
 : ほとんど変更ありません / 相似性の高い変更
 × : 変更大
 - : 該当する仕様がありません

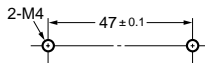
外形寸法

生産終了予定商品 形Z4M-N30V

センサ部

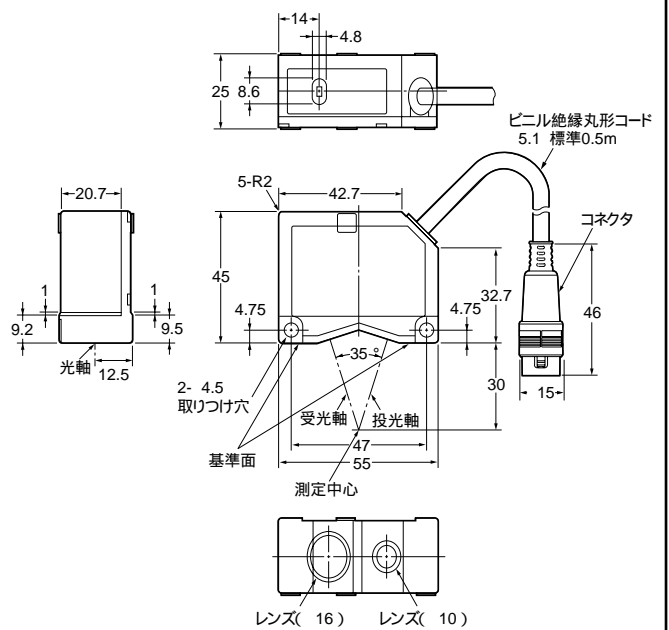


取り付け穴加工寸法

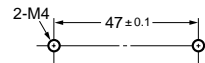


推奨代替商品 形ZX-LD30V(センサ)

形ZX-LD30V(センサ)



取り付け穴加工寸法



外形寸法

生産終了予定商品 形Z4M-N30V	推奨代替商品 形ZX-LDA11(アンプユニット)
<p>アンプ部</p> <p>取り付け：DINレール取り付けおよび下記ねじ穴取り付け 取り付け穴加工寸法</p>	<p>形ZX-LDA11(アンプユニット)</p> <p>ビニル絶縁丸形コード 5.1 標準100 ビニル絶縁丸形コード 5.2 10芯(導体断面積:0.09mm², 絶縁体径: 0.7mm) 標準2m</p> <p>電流・電圧出力切替スイッチ (出荷時は電圧出力になっています) ● 電圧出力</p> <p>取り付け：DINレール取り付けのみ</p>

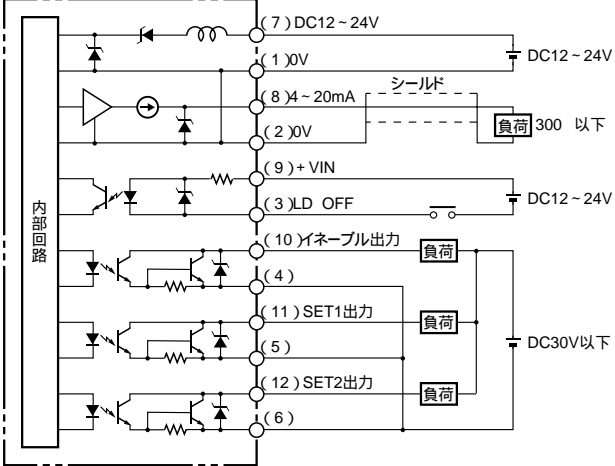
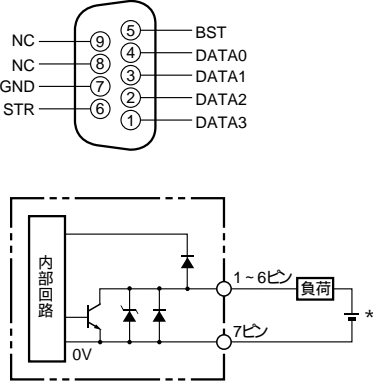
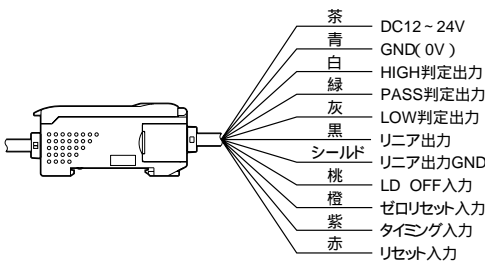
本体の色

生産終了予定商品 形Z4M-N30V	推奨代替商品 形ZX-LD30V(センサ) 形ZX-LDA11(アンプユニット)
<p>センサ部：黒色 アンプ部：アイボリー色</p>	<p>形ZX-LD30V(センサ)：黒色 形ZX-LDA11(アンプユニット)：黒色</p>

操作方法

生産終了予定商品 形Z4M-N30V	推奨代替商品 形ZX-LD30V(センサ) 形ZX-LDA11(アンプユニット)
<p>ディップスイッチによる機能選択方式 詳細はカタログ・取扱説明書をご参照ください。</p>	<p>プログラム方式による機能設定方式 詳細はカタログ・取扱説明書をご参照ください。</p>

端子配置 / 内部接続

<p>生産終了予定商品 形Z4M-N30V</p>	<p>推奨代替商品 形ZX-LD30V(センサ) 形ZX-LDA11(アンプユニット)</p>
<p>端子台、コネクタ入出力 ・端子台</p>  <p>・Dサブコネクタ出力</p>  <p>* 端子台7番に入力する電源電圧以下で ご使用ください。</p>	<p>コード入出力 ・アンプユニット部 形ZX-LDA11/41</p> 

生産終了商品と推奨代替商品

生産終了予定商品	推奨代替商品	標準価格(¥)
形Z4M-N30V	形ZX-LD30V(センサ)	オープン価格
	形ZX-LDA11(アンプユニット)	

必要なケーブル長に合わせて延長コード 形ZX-XC Aが必要な場合があります。

異なる特性比較

項目	形式	生産終了予定商品	推奨代替商品	
		形Z4M-N30V	形ZX-LD30V (センサ)	形ZX-LDA11 (アンブユニット)
光源(発光波長)		可視光半導体レーザー (波長 670nm、1mW以下、クラス2)	可視光半導体レーザー (波長 650nm、1mW以下、クラス2)	
測定範囲		±2mm	±2mm	
測定中心距離		30mm	30mm	
スポット径		100µm以下(測定中心)	75µm(測定中心、代表値)	
リニアリティ		±0.5% F.S.	±0.2% F.S.	
温度特性	センサ部	0.03% F.S./	0.03% F.S./	
	アンブ部	0.02% F.S./	0.01% F.S./	
アナログ出力		4 ~ 20mA / 28 ~ 32mm負荷インピーダンス300 以下	4 ~ 20mA / F.S. 最大負荷抵抗300 、 ±4V出力インピーダンス 100 切り替え式(出荷時は電圧出力になっています)	
	分解能	4µm(1ms時)/0.4µm(100ms時)	0.25µm(4096回平均時、約600ms)	
	応答時間	1ms/100ms切替	測定周期: 150µs (測定周期)×(設定平均回数+1回)で算出 (感度固定時)	
デジタル出力		12ビットバイナリ出力(分割転送: 転送周期 0.1ms)	なし	
		繰り返し精度 10µm		
		応答時間 0.4ms		
判別出力		NPNオープンコレクタ出力 DC30V 100mA以下 (2出力) 残留電圧 1V以下	NPNオープンコレクタ出力 DC30V 50mA以下 (HIGH/PASS/LOW: 3出力) 残留電圧 1.2V以下	
判別出力応答時間		ON時 0.4ms、OFF時 1ms(負荷電流2mA以上)	(測定周期)×(設定平均回数+1回)	
保護構造(センサ部)		IP40	IP40	
レーザオフ入力		レーザオフ入力	レーザOFF入力、ゼロリセット入力、タイミング入力、リセット	
センサ接続方式		コネクタ接続方式(標準コード長 2m)	コネクタ中継タイプ(標準コード長 500mm)	
電源電圧		DC12 ~ 24V±10% リップル(p-p) 10%以下	DC12 ~ 24V±10% リップル(p-p) 10%以下	
消費電流		200mA以下	電源電圧 DC24V時、140mA以下(センサ接続時)	
材質	センサ部	アルミ	アルミ	
	アンブ部	ABS	本体: ポリブチレンテレフタレート、 カバー: ポリカーボネート	
質量	梱包状態	約620g(本体センサ部: 250g、本体アンブ部: 250g)	約250g	約350g
付属品		取扱説明書、抵抗器 250 1/2W フェライトコア(ZCAT2035-0930A) CLASS2 警告説明ラベル類	取扱説明書、 レーザ警告ラベル	取扱説明書