



生産終了予定商品

倍速シャッタカメラ

推奨代替商品



形F160-S1



形F160-S2

2004年3月末生産終了予定

推奨代替商品をご利用いただいた場合の注意点

形F160-S2の部分読取りの機能を使用する場合は、コントローラの種類、バージョンに注意してください。部分読取り機能を使わない場合は、形F160-S1と同じように使用することができます。

生産終了商品との相違点

形式	本体の色	外形寸法	配線接続	取付寸法	定格性能	動作特性	操作方法
形F160-S2							

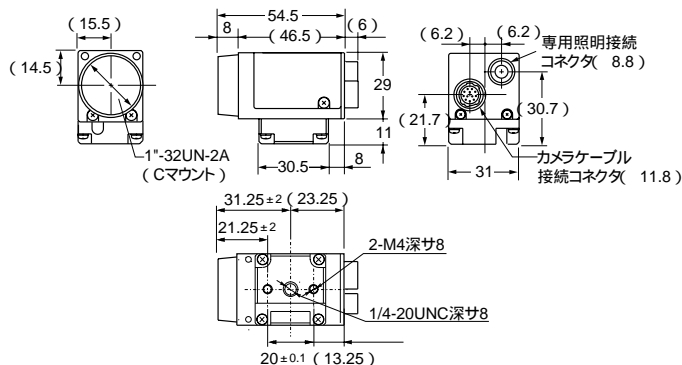
- : 完全互換
- : ほとんど変更ありません / 相似性の高い変更
- x : 変更大
- : 該当する仕様がありません

外形寸法

生産終了予定商品
形F160-S1

推奨代替商品
形F160-S2

外形寸法は同一です



本体の色

生産終了予定商品
形F160-S1

推奨代替商品
形F160-S2

本体の色は同一です
黒色

端子配置 / 内部接続

生産終了予定商品 形F160-S1	推奨代替商品 形F160-S2
使用カメラケーブルは同一です 使用カメラケーブル 形F150-VS 形F150-VSB	

生産終了商品と推奨代替商品

生産終了予定商品	推奨代替商品	標準価格(¥)
形F160-S1	形F160-S2	オープン価格

定格性能

定格性能は同一です。

項目	形式	生産終了予定商品 形F160-S1	推奨代替商品 形F160-S2
消費電力		1.7W以下	
耐振動		10 ~ 150Hz 片振幅 0.35mm(加速度最大 50m/s ²) 3方向 各8分 10回	
耐衝撃		150m/s ² 6方向 各3回	
周囲温度		動作時 : 0 ~ +50 保存時 : -25 ~ +60 (ただし、氷結・結露しないこと)	
周囲湿度		動作時・保存時 : 各35 ~ 85%RH(ただし、結露しないこと)	
周囲雰囲気		腐食性ガスのないこと	
カメラ部の材質		カバー : 亜鉛メッキ鋼板 t0.6(SECC-C) ケース : アルミダイカスト合金 カメラ取付ベース : 布入りペーჯ(黒)	
質量		約85g	
撮像素子		全画素読み出し方式インターライン転送型 1/3インチCCD	

異なる動作特性

項目	形式	生産終了予定商品 形F160-S1	推奨代替商品 形F160-S2
有効画素数		水平659×垂直494	
同期方式		水平同期信号による外部同期	
シャッタースピード (電子シャッタ)		1/120、1/200、1/500、1/1,000、1/2,000、1/4,000、1/8,000、1/20,000 sec	
パーシャルスキャン		不可	可 使用できるコントローラおよび、アプリケーションソフトウェアについては、次ページの操作方法を参照ください。
レンズマウント		Cマウント	

推奨代替商品
形F160-S2

パーシャルスキャンの機能を使用するためには以下のコントローラ、
または、アプリケーションソフトウェアが必要です。

コントローラ単体の場合

形F160-C10V2

形F160-C10E-2

形F160-C15E-2

コントローラ + アプリケーションソフトウェアの組合せ

形F210-C10

形F250-C

形F270-C10

+

形F500-UM1M

形F500-UM1F

形F250-UM3ME(英文)

形F250-UM3FE(英文)

パーシャル機能を使用しない場合は、従来のコントローラで、
形F160-S1と同様に使用できます。