



生産終了予定商品

AC電源光電スイッチ



形E3E2シリーズ



推奨代替商品

推奨代替商品はありません
参考 形E3JKをご検討ください

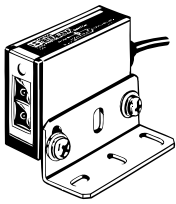
2004年3月末生産終了予定

外形寸法

出力回路(交流2線式)を含めた推奨代替商品はありません。
AC電源用光電スイッチとして形E3JKのご検討をお願いします。

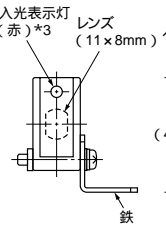
生産終了予定商品 形E3E2シリーズ

形E3E2 3Y2
形E3E2 DS20Y1
形E3E2 R1Y2

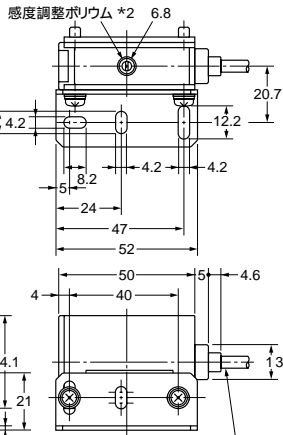
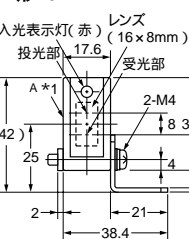


重量：約200g

形E3E2-3Y2



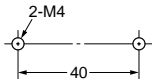
形E3E2-DS20Y1
形E3E2-R1Y2



ピニル絶縁丸形コード 4、2芯
(導体断面積0.3mm²、絶縁体径：1.2mm) 標準2m

- *1. A 面にも取り付け金具使用可能。
- *2. 形E3E2-R1Y2、形E3E2-3Y2には感度調整ポリウムは付いていません。
- *3. 投光器の場合は電源表示灯。

取り付け穴加工寸法

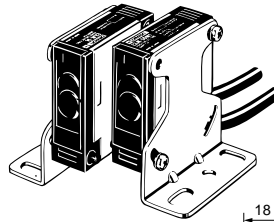


推奨代替商品 推奨代替商品はありません

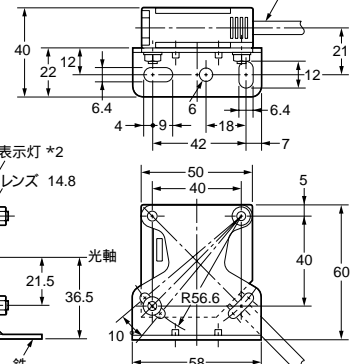
ご参考

形E3JK-5

取り付け金具装着時

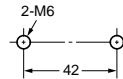


ピニル絶縁丸形コード 6、5芯
(導体断面積:0.3mm²、絶縁体径:1.5mm) 標準2mm *3



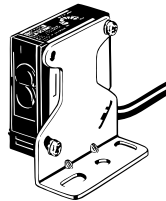
- *1. A 面にも取り付け金具使用可能 (M4 x 20ねじ2個付属)
- *2. 投光器：電源表示灯
受光器：入光表示灯
- *3. 投光器は2芯です。

取り付け穴加工寸法

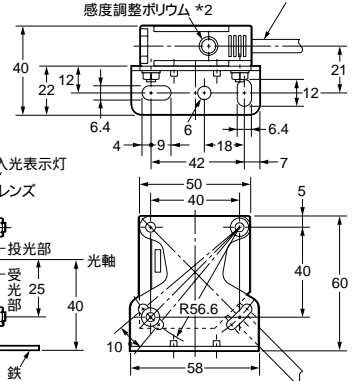


形E3JK-R2
形E3JK-R4
形E3JK-DS30

取り付け金具装着時

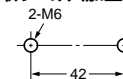


ピニル絶縁丸形コード 6、5芯
(導体断面積:0.3mm²、絶縁体径:1.5mm) 標準2mm



- *1. A 面にも取り付け金具使用可能 (M4 x 20ねじ2個付属)
- *2. 回帰反射形には感度調整ポリウムなし

取り付け穴加工寸法



生産終了商品と推奨代替商品

センサ本体

生産終了予定商品		推奨代替商品
商品コード	形式	
E3E21003R	形E3E2-3Y2-US 2M	推奨代替商品はありません ご参考 AC電源用光電スイッチとして 形E3JKをご検討ください。
E3E22001H	形E3E2-3Y2 1M	
E3E22002F	形E3E2-3Y2 5M	
E3E22011E	形E3E2-3Y2 2M	
E3E22016F	形E3E2-3Y2 3M	
E3E22005M	形E3E2-DS20Y1 1M	
E3E22006R	形E3E2-DS20Y1 5M	
E3E22013A	形E3E2-DS20Y1 2M	
E3E21002M	形E3E2-DS20Y1-US 2M	
E3E21004G	形E3E2-3L-US 2M	
E3E21005E	形E3E2-3DY2-US 2M	
E3E22007G	形E3E2-3L 1M	
E3E22008E	形E3E2-3DY2 1M	
E3E22009C	形E3E2-3L 5M	
E3E22010G	形E3E2-3DY2 5M	
E3E22014M	形E3E2-3L 2M	
E3E22015H	形E3E2-3DY2 2M	
E3E21001B	形E3E2-R1Y2-US 2M	
E3E22003D	形E3E2-R1Y2 1M	
E3E22004B	形E3E2-R1Y2 5M	
E3E22012C	形E3E2-R1Y2 2M	

付属品(取りつけ金具)

生産終了予定商品		推奨代替商品
商品コード	形式	
E39 2223G	形E39-L36	推奨代替商品はありません

付属品

生産終了予定商品 形E3E2シリーズ	推奨代替商品 推奨代替商品はありません
取り付け金具(付属) 形E39-L36	推奨代替商品はありません