



# 生産終了予定商品

カムポジションユニット



形C500-CP131

# 推奨代替商品

形C200H-CP114(形C200H-DSC01)

形3F88L-160/-162

2004年3月末生産終了予定

推奨代替商品をご利用いただいた場合の注意点

- ・ PLCのCPUが異なります。(形C200H-CP114) 形3F88Lはスタンドアロンタイプです。
- ・ 分解能0.5% / 1 切替が、形C200H-CP114は1 固定になります。(形3F88Lは0.5% / 1 です。)
- ・ 形C200H-CP114はデータセッティングコンソール(形C200H-DSC01)を使用しなくても、PLCから設定・プログラミングは可能です。

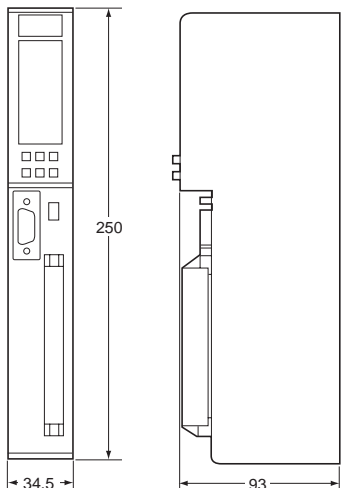
生産終了商品との相違点

形式	本体の色	外形寸法	配線接続	取付寸法	定格性能	動作特性	操作方法
形C200H-CP114		×	×	×	×	×	×
形3F88L-160/-162		×	×	×			×

- ・ : 完全互換
- ・ : ほとんど変更ありません / 相似性の高い変更
- × : 変更大
- : 該当する仕様がありません

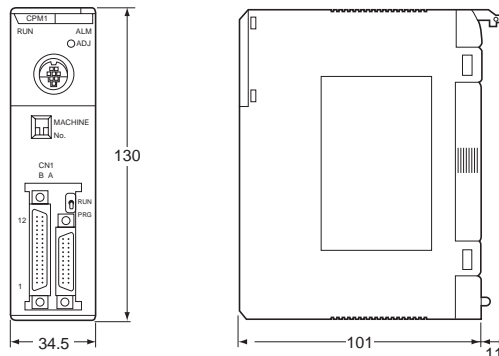
外形寸法

生産終了予定商品  
形C500-CP131

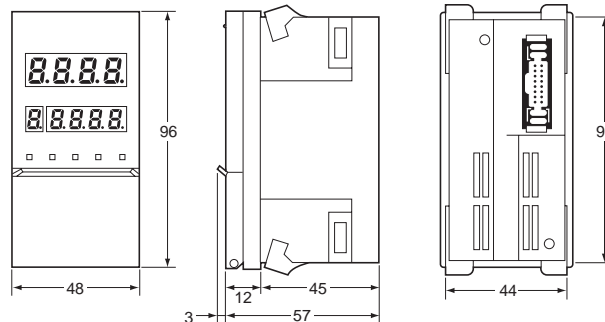


推奨代替商品  
形C200H-CP114、形C200H-DSC01

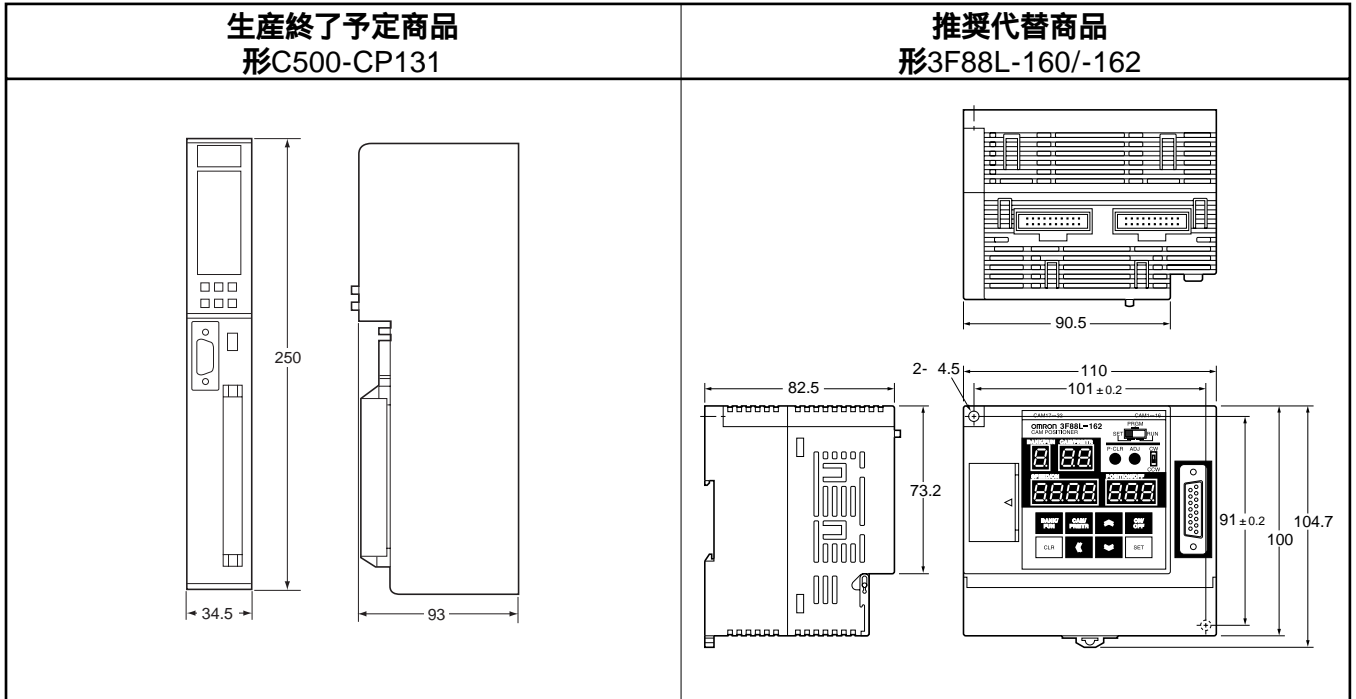
形C200H-CP114



形C200H-DSC01



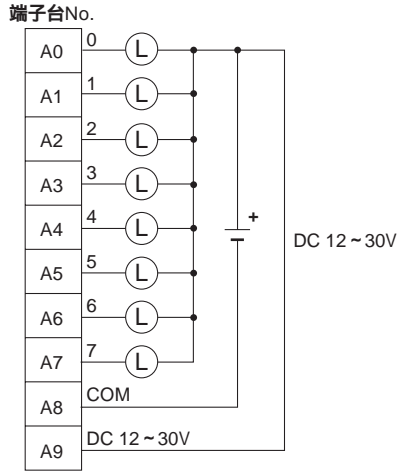
外形寸法



生産終了商品と推奨代替商品

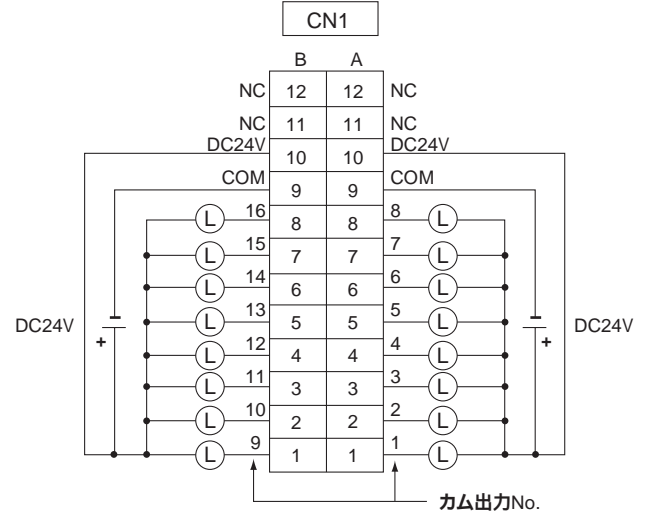
生産終了予定商品	推奨代替商品	標準価格( ¥ )
形C500-CP131	形C200H-CP114	84,000
	形C200H-DSC01	26,000
	形3F88L-160	71,000
	形3F88L-162	88,000

生産終了予定商品  
形C500-CP131

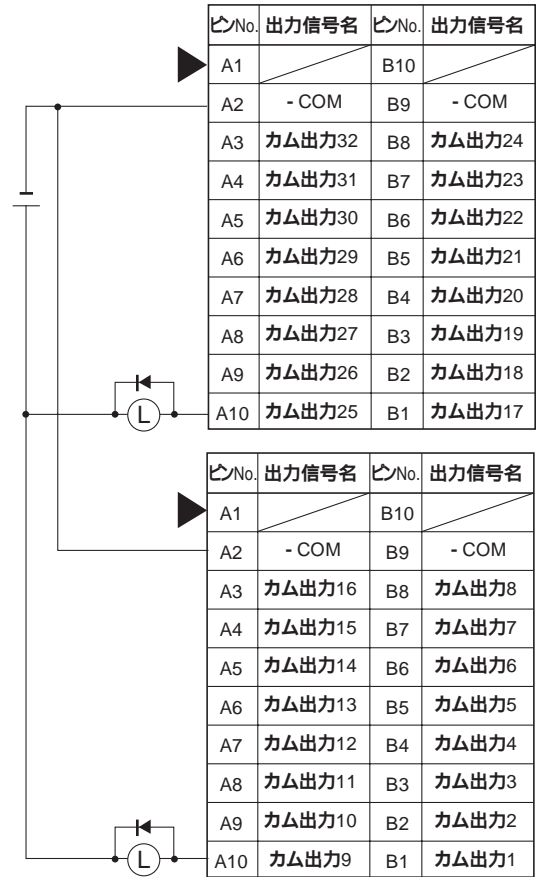


推奨代替商品  
形C200H-CP114  
形3F88L-160/-162

形C200H-CP114



形3F88L-160/-162



## 異なる特性比較

項目	形式	推奨代替商品	
	生産終了予定商品	形C200H-CP114	形3F88L-160/-162
商品種別	C1000H/C2000H 高機能ユニット	C200H 高機能ユニット	スタンダードタイプ
出力点数	合計32点 (外部/内部 8点、内部 24点)	合計48点 (外部/内部 16点、内部 32点)	形3F88L-160 : 16点(外部) 形3F88L-162 : 32点(外部)
外部出力形態	トランジスタオープンコレクタ (開閉能力 DC12~30V、300mA)	トランジスタオープンコレクタ (開閉能力 DC24V、100mA)	トランジスタオープンコレクタ (開閉能力 DC26.4V、300mA ただし、1コネクタあたり1.6A以下)
外部出力端子	10P脱着式端子台コネクタ	24Pコネクタ (富士通製 FCN-360シリーズ)	コネクタ(10P)、端子台
角度検出器	形3F88L-RS17/-RS17T 形3F88L-RS15/-RS15W	形3F88L-RS17/-RS17T 形3F88L-RS15/-RS15W	形3F88L-RS17/-RS17T 形3F88L-RS15/-RS15W
検出器入力端子	15ピン D-SUBコネクタ	8P 丸コネクタ (接続補助ケーブル付属)	15ピン D-SUBコネクタ
制御単位	0.5°/1°	1°	0.5°/1°
最大データ数	180(360分割時)/360(720分割時)	1カム出力あたり最大7回	180(360分割時)/360(720分割時)
応答回転数	最大800r/min	最大800r/min	最大1600r/min(360分割時) 最大800r/min(720分割時)
応答速度	200μs(サンプリング周波数 5kHz)	200μs(サンプリング周波数 5kHz)	100μs(サンプリング周波数 10kHz)
繰り返し精度	±0.2°	±0.2°	±0.2°
原点補正	1~359(360分割時) 1~719(720分割時)	1~359°	1~359(360分割時) 1~719(720分割時)
現在値表示	前面表示	データセッティングコンソール (形C200H-DSC01)	前面表示
データ入力	前面キーまたはPLC本体	データセッティングコンソール (形C200H-DSC01)またはPLC本体	前面キー
内部消費電流	DC5V 0.8A以下	DC5V 0.3A以下	27VA以下
外形寸法	34.5(W)×250(H)×93(D)	34.5(W)×130(H)×101(D)	110(W)×100(H)×82.5(D)
質量	800g以下	約350g以下	1kg以下