



# 生産終了予定商品

デジタル指示温度調節器



形E5EX(8バンクメモリタイプ)

# 推奨代替商品

形E5ERシリーズ

2004年3月末生産終了予定

推奨代替商品をご利用いただいた場合の注意点

- ・内部スイッチでの設定からソフトパラメータでの設定となります。Thermo Tools(別売)をご使用いただくことで、設定が容易に行えます。
- ・イベント入力によりバンク切換を行う場合は、イベント入力割付パラメータに種別指定してから使用します。
- ・白金測温抵抗体はPt100のみご使用になれます。JPt100をご使用いただいていた場合はPt100への交換が必要です。
- ・制御出力は電圧(SSR駆動用)電流のいずれかとなります。リレー出力およびSSR出力はありません。
- ・電流出力の負荷インピーダンスが、600 以下から500 以下となります。
- ・1~4バンクご使用時の推奨代替商品は、補助出力(リレー出力)の定格がAC250V 1A(抵抗負荷)となり、形E5EXの警報出力定格(AC250V 3A)より下がります。
- ・5~8バンクご使用時の推奨代替商品は、補助出力がトランジスタ出力となります。形E5EXの警報出力の代わりにご使用いただく場合、負荷回路の見直しが必要です。
- ・ヒータ断線警報機能はありません。

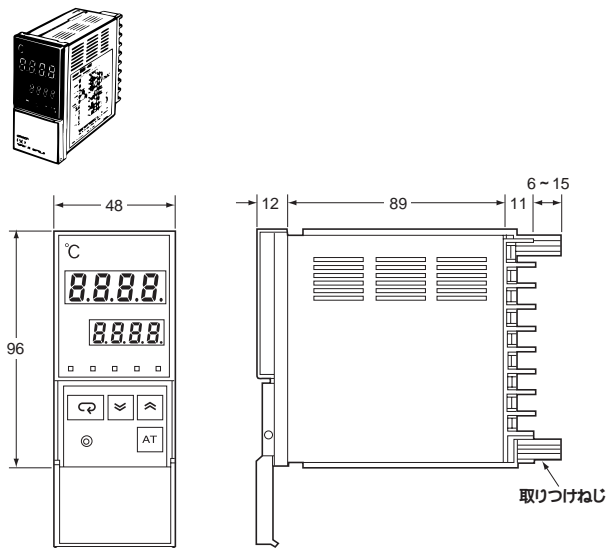
生産終了商品との相違点

形式	本体の色	外形寸法	配線接続	取付寸法	定格性能	動作特性	操作方法
形E5ERシリーズ	×		×	× <sup>注1</sup>	注2		×

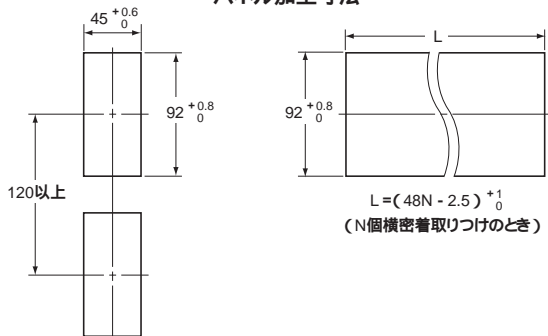
: 完全互換  
 : ほとんど変更ありません / 相似性の高い変更  
 × : 変更大  
 - : 該当する仕様がありません  
 注1 横方向も含め、密着取り付けができなくなります。  
 注2 制御出力および補助出力に大きな変更点があります。

外形寸法

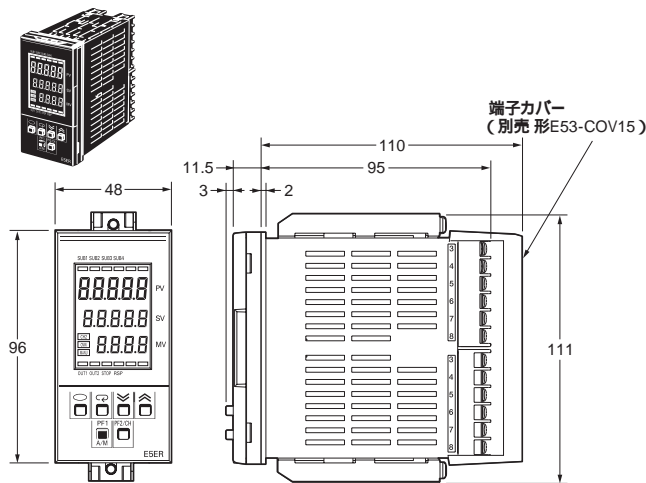
## 生産終了予定商品 形E5EX(8バンクメモリタイプ)



パネル加工寸法

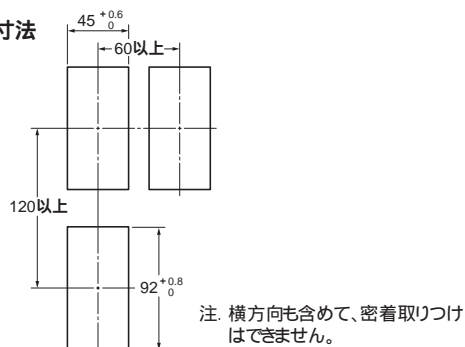


## 推奨代替商品 形E5ERシリーズ



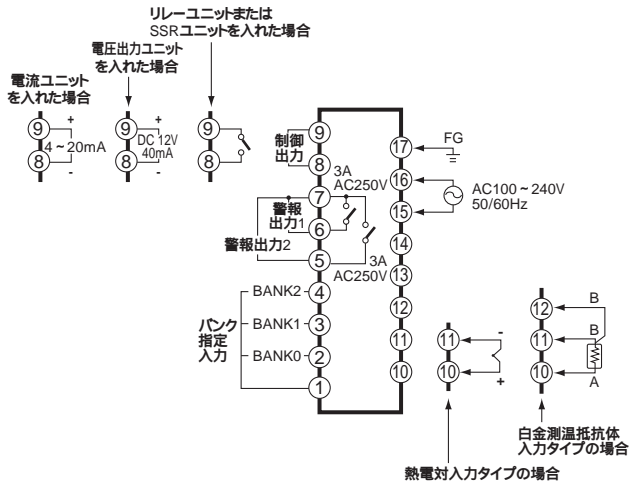
注1 本体の奥行きは100mmから95mmに短胴化されます。  
 注2 端子カバー(形E53-COV15)は別売です。

パネル加工寸法

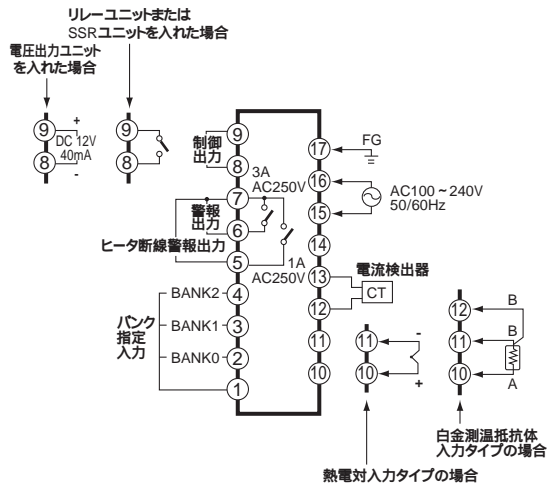


生産終了予定商品  
形E5EX(8バンクメモリタイプ)

形E5EX-BATC、形E5EX-BAP

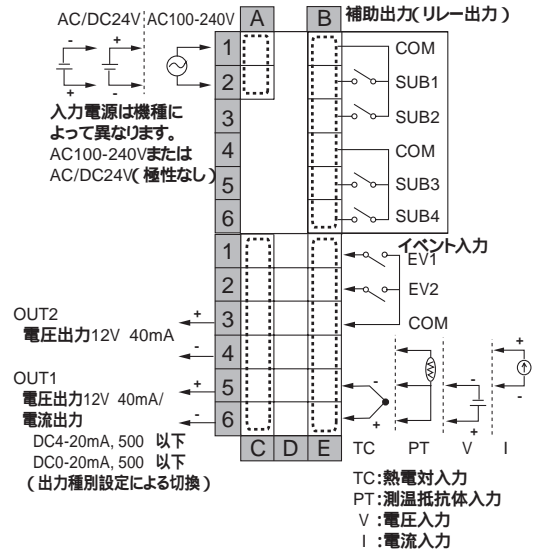


形E5EX-BAHTC、形E5EX-BAHP

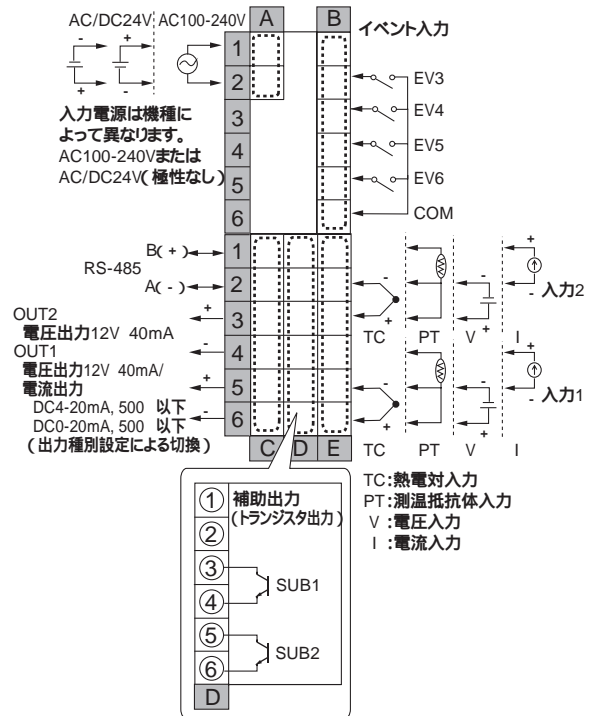


推奨代替商品  
形E5ERシリーズ

形E5ER-Q4B(最大4バンク使用可)



形E5ER-QT3DW-FLK(最大8バンク使用可)



### 生産終了商品と推奨代替商品

生産終了予定商品	推奨代替商品	標準価格( ¥ )
形E5EX-BATC 形E5EX-BAHTC	形E5ER-Q4B (最大4バンク使用可)	60,000
形E5EX-BAP 形E5EX-BAHP	形E5ER-QT3DW-FLK (最大8バンク使用可)	104,000

### 異なる特性比較

項目	形式	生産終了予定商品 形E5EX(8バンクメモリアイブ)	推奨代替商品 形E5ERシリーズ
消費電力		AC100~240V:約10VA(AC100V時)~約15VA(AC240V時) AC24V:約11VA、DC24V:約7W	AC100~240V:13VA以下(最大負荷時) AC24V:10VA、DC24V:6W
バンク機能		PID値は各バンクで設定します	PID値は別テーブルに設定し、各バンクからPID組No.を指定します
入力レンジ		形E5EX-BATC/-BAHTC:熱電対入力専用 形E5EX-BAP/-BAHP:白金測温抵抗体入力専用 (JPt100とPt100のレンジを用意)	熱電対 / 白金測温抵抗体( Pt100のレンジのみ )注 / 電流 / 電圧のマルチ入力 注. JPt100の白金測温抵抗体をご使用いただいていた場合はPt100への交換が必要となります。
制御出力		出力ユニット方式(出力ユニットは別売) 形E53-R取り付け時:リレー出力 形E53-S取り付け時:SSR出力 形E53-Q取り付け時:電圧出力(SSR駆動用) 形E53-C取り付け時:電流出力(DC4~20mA)注 注. 負荷インピーダンスは600 以下	出力機能内蔵(出力ユニットは不要) リレー出力 : 不可 注1 SSR出力 : 不可 注1 電圧出力(SSR駆動用): 可 電流出力 : 可 注2 注1. SSRを用意し電圧出力により制御する方法をご検討ください。 注2. OUT1の出力種別をDC4~20mAに切り換えて使用します。 負荷インピーダンスは500 以下
補助出力 (警報出力)		リレー出力 1a AC250V 3A(抵抗負荷)	形E5ER-Q4B:リレー出力 1a AC250V 1A(抵抗負荷) 形E5ER-QT3DW-FLK:トランジスタ出力 最大負荷電圧DC30V、最大負荷電流50mA、 残留電圧1.5V、漏れ電流0.4mA以下
ヒータ断線警報		あり(形E5EX-BAHTC、形E5EX-BAHPのみ)	なし
本体の色		ライトグレー(マンセル 5Y7/1)	ブラック(マンセル N1.5)

### ソケット・保持金具・付属品

生産終了予定商品 形E5EX(8バンクメモリアイブ)	推奨代替商品 形E5ERシリーズ
取り付け金具(付属)	取り付け金具(付属)