



# 生産終了予定商品

静電容量式レベルメータ



## 形E7Mシリーズ



# 推奨代替商品

推奨代替商品はありません

他社相当品

株式会社ノーケン製 CM形

2004年3月末生産終了予定

推奨代替商品をご利用いただいた場合の注意点

定格、性能、外形寸法、コントローラ等が異なります。

生産終了商品との相違点

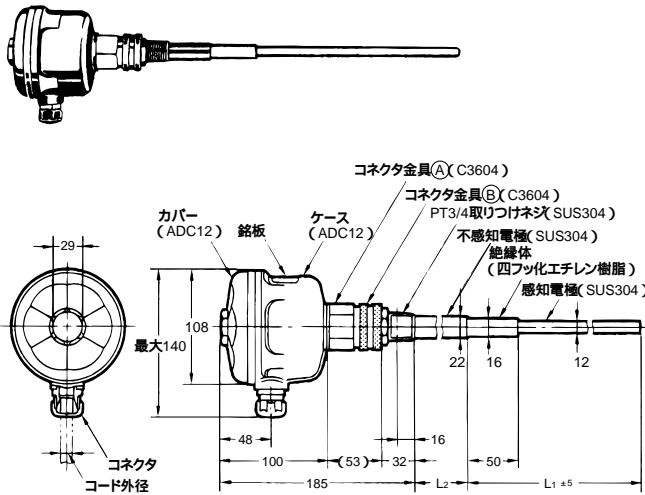
形式	本体の色	外形寸法	配線接続	取付寸法	定格性能	動作特性	操作方法
(株)ノーケン製 CM形	×						-

: 完全互換  
 : ほとんど変更ありません / 相似性の高い変更  
 × : 変更大  
 - : 該当する仕様がありません

### 外形寸法

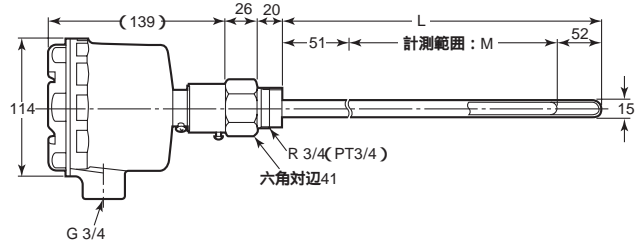
#### 生産終了予定商品 形E7Mシリーズ

代表形式：形E7M- -ST1

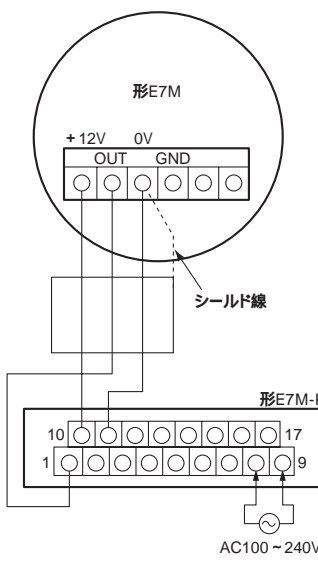
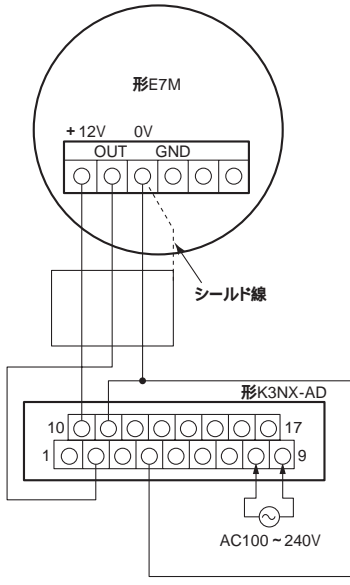


#### 推奨代替商品 CM形

代表形式：CM33-2BN



端子配置 / 内部接続

生産終了予定商品 形E7Mシリーズ	推奨代替商品 CM形
<p>コントローラ(形E7M-K)への接続</p>  <p>コントローラ(形K3NX-AD)への接続</p> 	<p>_____</p>

生産終了商品と推奨代替商品

生産終了予定商品	推奨代替商品
形E7M 全機種(*1)	推奨代替商品はありません 他社相当品 株式会社ノーケン製 CM形

\*1. 形式一覧は5ページを参照ください。

## 異なる特性比較

## 定格

項目	形式	生産終了予定商品 形E7Mシリーズ	推奨代替商品 CM形
電源電圧		DC12V	DC24V
許容電圧変動範囲		電源電圧の90～110%	電源電圧の90～110%
消費電流		DC60mA以下	DC85mA以下
測定容量範囲			200～2000pF
	一般用	0～700pF(初期容量) 20～1000pF(スパン容量)	—
	低感度用	0～700pF(初期容量) 400～4000pF(スパン容量)	—
電極耐圧力(水圧)		最大1.57MPa	最大1MPa
制御出力		4～20mA	4～20mA
使用周囲 温度	回路部	-15～+65 (ただし、氷結・結露しないこと)	-10～+50 (ただし、氷結・結露しないこと)
	電極部	-10～+90 (ただし、氷結・結露しないこと)	-10～+60 (ただし、氷結・結露しないこと)
使用周囲湿度		35～95%RH	85%RH以下
質量		約900g(回路部)	約1.8kg(計測長：1m時)
構造		防浸形( JIS C0920 ) IP67	IP65

## 性能

項目	形式	生産終了予定商品 形E7Mシリーズ	推奨代替商品 CM形
温度の影響		±500ppm/	—
直線性		±1% F.S.	±3% F.S.
	一般用	50pF(初期容量) 1000pF(スパン容量)	—
	低感度用	100pF(初期容量) 2000pF(スパン容量)	—

## その他

項目	形式	生産終了予定商品 形E7Mシリーズ	推奨代替商品 CM形
本体の色		マンセル 5Y 7/1(ケース)	銀色ハンマートン塗装
取り付けねじ		PT3/4	PT3/4(=R3/4)

## 推奨代替商品との互換表

### 棒状電極タイプ

#### 裸電極

絶縁物一般用		耐振動用		耐腐食用	
オムロン形式	ノーケン形式	オムロン形式	ノーケン形式	オムロン形式	ノーケン形式
形E7M-A1-ST1 L1= 形E7M-A2-ST1 L1= 形E7M-A3-ST1 L1= 形E7M-B1-ST1 L1= 形E7M-B2-ST1 L1= 形E7M-B3-ST1 L1=	CM33-2BN	形E7M-A1-SV12N L1= 形E7M-A2-SV12N L1= 形E7M-A3-SV12N L1= 形E7M-B1-SV12N L1= 形E7M-B2-SV12N L1= 形E7M-B3-SV12N L1=	CM33-2BN	形E7M-A1-SDT1 L1= 形E7M-A2-SDT1 L1= 形E7M-A3-SDT1 L1= 形E7M-B1-SDT1 L1= 形E7M-B2-SDT1 L1= 形E7M-B3-SDT1 L1=	CM33-2BN

#### 被覆電極

導電物一般用		耐薬品用			
オムロン形式	ノーケン形式	オムロン形式	ノーケン形式	オムロン形式	ノーケン形式
形E7M-A1-SCT1 L1= 形E7M-A2-SCT1 L1= 形E7M-A3-SCT1 L1= 形E7M-B1-SCT1 L1= 形E7M-B2-SCT1 L1= 形E7M-B3-SCT1 L1=	CM33-2BN	形E7M-A1-SCT2 L1= 形E7M-A2-SCT2 L1= 形E7M-A3-SCT2 L1= 形E7M-B1-SCT2 L1= 形E7M-B2-SCT2 L1= 形E7M-B3-SCT2 L1=	CM33-2BN	形E7M-A1-SCT3 L1= 形E7M-A2-SCT3 L1= 形E7M-A3-SCT3 L1= 形E7M-B1-SCT3 L1= 形E7M-B2-SCT3 L1= 形E7M-B3-SCT3 L1=	CM33-2Z

耐薬品用	
オムロン形式	ノーケン形式
形E7M-A-SPT1 L1= 形E7M-B-SPT1 L1=	CM33-2Z

### ワイヤ電極タイプ

絶縁物一般用		導電物一般用	
オムロン形式	ノーケン形式	オムロン形式	ノーケン形式
形E7M-A1-SWS L1= 形E7M-A2-SWS L1= 形E7M-A3-SWS L1= 形E7M-B1-SWS L1= 形E7M-B2-SWS L1= 形E7M-B3-SWS L1=	CM33-BN	形E7M-A-SWST L1= 形E7M-B-SWST L1=	CM33-2BN

### アース電極タイプ

#### 裸電極

非金属タンク用	
オムロン形式	ノーケン形式
形EB-A L1= 形EB-B L1=	CM33-2Z

#### 株式会社ノーケン 問い合わせ窓口

##### 本社営業部

大阪府吹田市広芝町15-29

電話 06-6386-8141

FAX 06-6386-8140

生産終了商品の詳細

形式・仕様
形E7M-A1-ST1 L=0.10-1M
形E7M-A1-ST1 L=1.01-2M
形E7M-A1-ST1 L=2.01-3M
形E7M-A1-ST1 L=3.01-4M
形E7M-A2-ST1 L=0.10-1M
形E7M-A2-ST1 L=1.01-2M
形E7M-A2-ST1 L=2.01-3M
形E7M-A2-ST1 L=3.01-4M
形E7M-A3-ST1 L=0.10-1M
形E7M-A3-ST1 L=1.01-2M
形E7M-A3-ST1 L=2.01-3M
形E7M-A3-ST1 L=3.01-4M
形E7M-B1-ST1 L=0.10-1M
形E7M-B1-ST1 L=1.01-2M
形E7M-B1-ST1 L=2.01-3M
形E7M-B1-ST1 L=3.01-4M
形E7M-B2-ST1 L=0.10-1M
形E7M-B2-ST1 L=1.01-2M
形E7M-B2-ST1 L=2.01-3M
形E7M-B2-ST1 L=3.01-4M
形E7M-B3-ST1 L=0.10-1M
形E7M-B3-ST1 L=1.01-2M
形E7M-B3-ST1 L=2.01-3M
形E7M-B3-ST1 L=3.01-4M
形E7M-A1-SV12N L=0.10-1M
形E7M-A1-SV12N L=1.01-2M
形E7M-A1-SV12N L=2.01-3M
形E7M-A1-SV12N L=3.01-4M
形E7M-A2-SV12N L=0.10-1M
形E7M-A2-SV12N L=1.01-2M
形E7M-A2-SV12N L=2.01-3M
形E7M-A2-SV12N L=3.01-4M
形E7M-A3-SV12N L=0.10-1M
形E7M-A3-SV12N L=1.01-2M
形E7M-A3-SV12N L=2.01-3M
形E7M-A3-SV12N L=3.01-4M
形E7M-B1-SV12N L=0.10-1M
形E7M-B1-SV12N L=1.01-2M
形E7M-B1-SV12N L=2.01-3M
形E7M-B1-SV12N L=3.01-4M
形E7M-B2-SV12N L=0.10-1M
形E7M-B2-SV12N L=1.01-2M
形E7M-B2-SV12N L=2.01-3M
形E7M-B2-SV12N L=3.01-4M
形E7M-B3-SV12N L=0.10-1M
形E7M-B3-SV12N L=1.01-2M
形E7M-B3-SV12N L=2.01-3M
形E7M-B3-SV12N L=3.01-4M
形E7M-A1-SDT1 L=0.10-1M

形式・仕様
形E7M-A1-SDT1 L=1.01-2M
形E7M-A1-SDT1 L=2.01-3M
形E7M-A1-SDT1 L=3.01-4M
形E7M-A2-SDT1 L=0.10-1M
形E7M-A2-SDT1 L=1.01-2M
形E7M-A2-SDT1 L=2.01-3M
形E7M-A2-SDT1 L=3.01-4M
形E7M-A3-SDT1 L=0.10-1M
形E7M-A3-SDT1 L=1.01-2M
形E7M-A3-SDT1 L=2.01-3M
形E7M-A3-SDT1 L=3.01-4M
形E7M-B1-SDT1 L=0.10-1M
形E7M-B1-SDT1 L=1.01-2M
形E7M-B1-SDT1 L=2.01-3M
形E7M-B1-SDT1 L=3.01-4M
形E7M-B2-SDT1 L=0.10-1M
形E7M-B2-SDT1 L=1.01-2M
形E7M-B2-SDT1 L=2.01-3M
形E7M-B2-SDT1 L=3.01-4M
形E7M-B3-SDT1 L=0.10-1M
形E7M-B3-SDT1 L=1.01-2M
形E7M-B3-SDT1 L=2.01-3M
形E7M-B3-SDT1 L=3.01-4M
形E7M-A1-SCT1 L=0.10-1M
形E7M-A1-SCT1 L=1.01-2M
形E7M-A1-SCT1 L=2.01-3M
形E7M-A1-SCT1 L=3.01-4M
形E7M-A2-SCT1 L=0.10-1M
形E7M-A2-SCT1 L=1.01-2M
形E7M-A2-SCT1 L=2.01-3M
形E7M-A2-SCT1 L=3.01-4M
形E7M-A3-SCT1 L=0.10-1M
形E7M-A3-SCT1 L=1.01-2M
形E7M-A3-SCT1 L=2.01-3M
形E7M-A3-SCT1 L=3.01-4M
形E7M-B1-SCT1 L=0.10-1M
形E7M-B1-SCT1 L=1.01-2M
形E7M-B1-SCT1 L=2.01-3M
形E7M-B1-SCT1 L=3.01-4M
形E7M-B2-SCT1 L=0.10-1M
形E7M-B2-SCT1 L=1.01-2M
形E7M-B2-SCT1 L=2.01-3M
形E7M-B2-SCT1 L=3.01-4M
形E7M-B3-SCT1 L=0.10-1M
形E7M-B3-SCT1 L=1.01-2M
形E7M-B3-SCT1 L=2.01-3M
形E7M-B3-SCT1 L=3.01-4M
形E7M-A1-SCT2 L=0.10-1M
形E7M-A1-SCT2 L=1.01-2M

形式・仕様
形E7M-A1-SCT2 L=2.01-3M
形E7M-A1-SCT2 L=3.01-4M
形E7M-A2-SCT2 L=0.10-1M
形E7M-A2-SCT2 L=1.01-2M
形E7M-A2-SCT2 L=2.01-3M
形E7M-A2-SCT2 L=3.01-4M
形E7M-A3-SCT2 L=0.10-1M
形E7M-A3-SCT2 L=1.01-2M
形E7M-A3-SCT2 L=2.01-3M
形E7M-A3-SCT2 L=3.01-4M
形E7M-B1-SCT2 L=0.10-1M
形E7M-B1-SCT2 L=1.01-2M
形E7M-B1-SCT2 L=2.01-3M
形E7M-B1-SCT2 L=3.01-4M
形E7M-B2-SCT2 L=0.10-1M
形E7M-B2-SCT2 L=1.01-2M
形E7M-B2-SCT2 L=2.01-3M
形E7M-B2-SCT2 L=3.01-4M
形E7M-B3-SCT2 L=0.10-1M
形E7M-B3-SCT2 L=1.01-2M
形E7M-B3-SCT2 L=2.01-3M
形E7M-B3-SCT2 L=3.01-4M
形E7M-A1-SCT3 L=0.10-1M
形E7M-A1-SCT3 L=1.01-2M
形E7M-A1-SCT3 L=2.01-3M
形E7M-A1-SCT3 L=3.01-4M
形E7M-A2-SCT3 L=0.10-1M
形E7M-A2-SCT3 L=1.01-2M
形E7M-A2-SCT3 L=2.01-3M
形E7M-A2-SCT3 L=3.01-4M
形E7M-A3-SCT3 L=0.10-1M
形E7M-A3-SCT3 L=1.01-2M
形E7M-A3-SCT3 L=2.01-3M
形E7M-A3-SCT3 L=3.01-4M
形E7M-B1-SCT3 L=0.10-1M
形E7M-B1-SCT3 L=1.01-2M
形E7M-B1-SCT3 L=2.01-3M
形E7M-B1-SCT3 L=3.01-4M
形E7M-B2-SCT3 L=0.10-1M
形E7M-B2-SCT3 L=1.01-2M
形E7M-B2-SCT3 L=2.01-3M
形E7M-B2-SCT3 L=3.01-4M
形E7M-B3-SCT3 L=0.10-1M
形E7M-B3-SCT3 L=1.01-2M
形E7M-B3-SCT3 L=2.01-3M
形E7M-B3-SCT3 L=3.01-4M
形E7M-A-SPT1 L=0.10-1M
形E7M-A-SPT1 L=1.01-2M
形E7M-A-SPT1 L=2.01-3M

生産終了商品の詳細

形式・仕様
形E7M-A-SPT1 L=3.01-4M
形E7M-B-SPT1 L=0.10-1M
形E7M-B-SPT1 L=1.01-2M
形E7M-B-SPT1 L=2.01-3M
形E7M-B-SPT1 L=3.01-4M
形E7M-A1-SWS L=0.50-1M
形E7M-A1-SWS L=1.01-2M
形E7M-A1-SWS L=2.01-3M
形E7M-A1-SWS L=3.01-6M
形E7M-A2-SWS L=0.50-1M
形E7M-A2-SWS L=1.01-2M
形E7M-A2-SWS L=2.01-3M
形E7M-A2-SWS L=3.01-6M
形E7M-A3-SWS L=0.50-1M
形E7M-A3-SWS L=1.01-2M
形E7M-A3-SWS L=2.01-3M
形E7M-A3-SWS L=3.01-6M
形E7M-B1-SWS L=0.50-1M
形E7M-B1-SWS L=1.01-2M
形E7M-B1-SWS L=2.01-3M
形E7M-B1-SWS L=3.01-6M
形E7M-B2-SWS L=0.50-1M
形E7M-B2-SWS L=1.01-2M
形E7M-B2-SWS L=2.01-3M
形E7M-B2-SWS L=3.01-6M
形E7M-B3-SWS L=0.50-1M
形E7M-B3-SWS L=1.01-2M
形E7M-B3-SWS L=2.01-3M
形E7M-B3-SWS L=3.01-6M
形E7M-A-SWST L=0.50-1M
形E7M-A-SWST L=1.01-2M
形E7M-A-SWST L=2.01-3M
形E7M-A-SWST L=3.01-6M
形E7M-B-SWST L=0.50-1M
形E7M-B-SWST L=1.01-2M
形E7M-B-SWST L=2.01-3M
形E7M-B-SWST L=3.01-6M
形E7M-A HEAD
形E7M-B HEAD
形EB-1 L=0.10-1M
形EB-1 L=1.01-2M
形EB-1 L=2.01-3M
形EB-1 L=3.01-4M
形EB-2 L=0.10-1M
形EB-2 L=1.01-2M
形EB-2 L=2.01-3M
形EB-2 L=3.01-4M
FLANGE E7A JIS16K25 PT3/4