



生産終了予定商品

ワイヤレス複信モデム



形WM20-DH

形WM20-DL



推奨代替商品

形WM21-MC

形WM21-S-CH

2004年3月末生産終了予定

推奨代替商品をご利用いただいた場合の注意点

形WM21-S-CHのコネクタ形状はD-SUB9ピンではありませんので、RS-232C変換アダプタ 形WM21-AP001(オプション品) をご使用ください。
また、無線通信コマンドが異なりますので、上位側ソフトの変更が必要となります。

生産終了商品との相違点

形式	本体の色	外形寸法	配線接続	取付寸法	定格性能	動作特性	操作方法
形WM21-MC		×		×		×	×
形WM21-S-CH		×		×		×	×

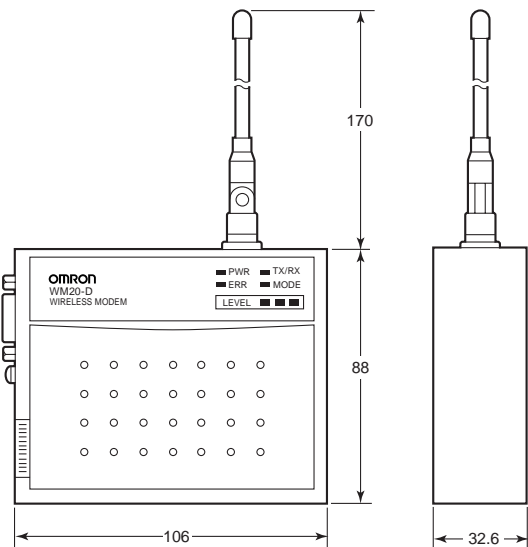
：完全互換
：ほとんど変更ありません / 相似性の高い変更
×：変更大
-：該当する仕様がありません

外形寸法

生産終了予定商品

形WM20-DH

形WM20-DL



取付固定方向は次ページを参照ください。

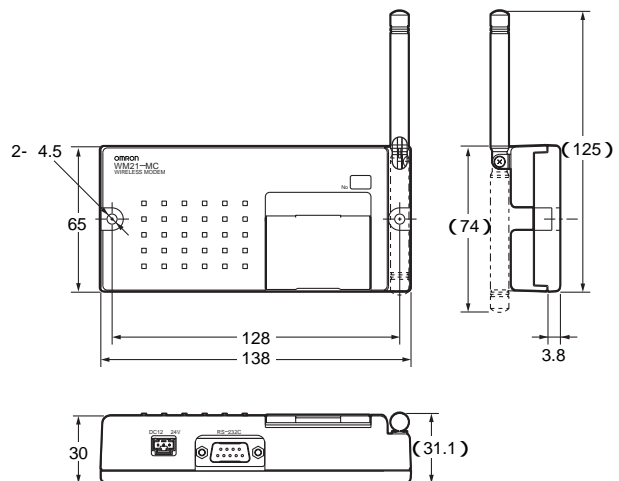
推奨代替商品

形WM21-MC

形WM21-S-CH

親機

形WM21-MC



子機(形WM21-S-CH)の外形は次ページを参照ください。

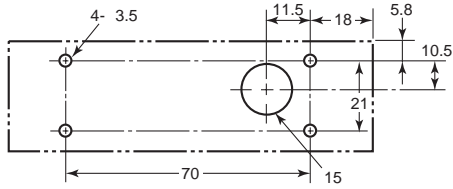
外形寸法

生産終了予定商品
形WM20-DH
形WM20-DL

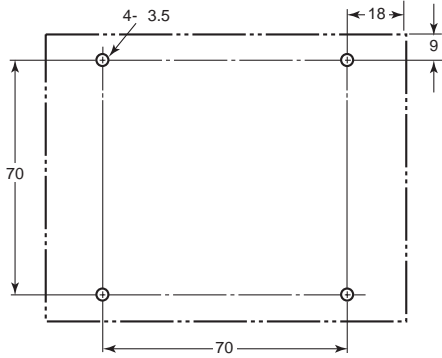
推奨代替商品
形WM21-MC
形WM21-S-CH

取り付け固定方向

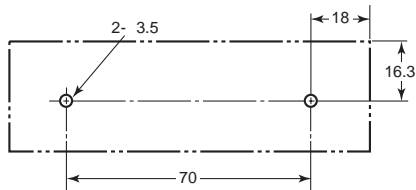
上面



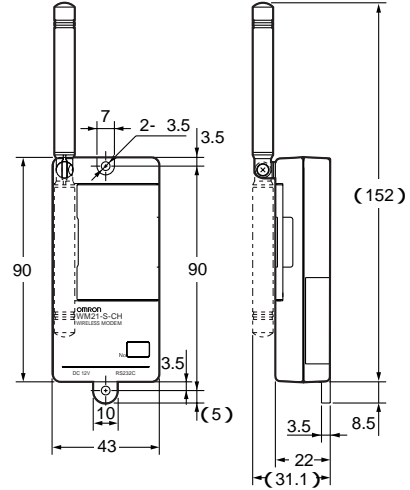
背面



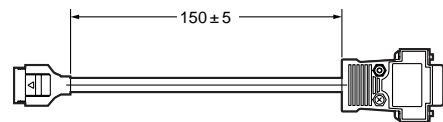
底面



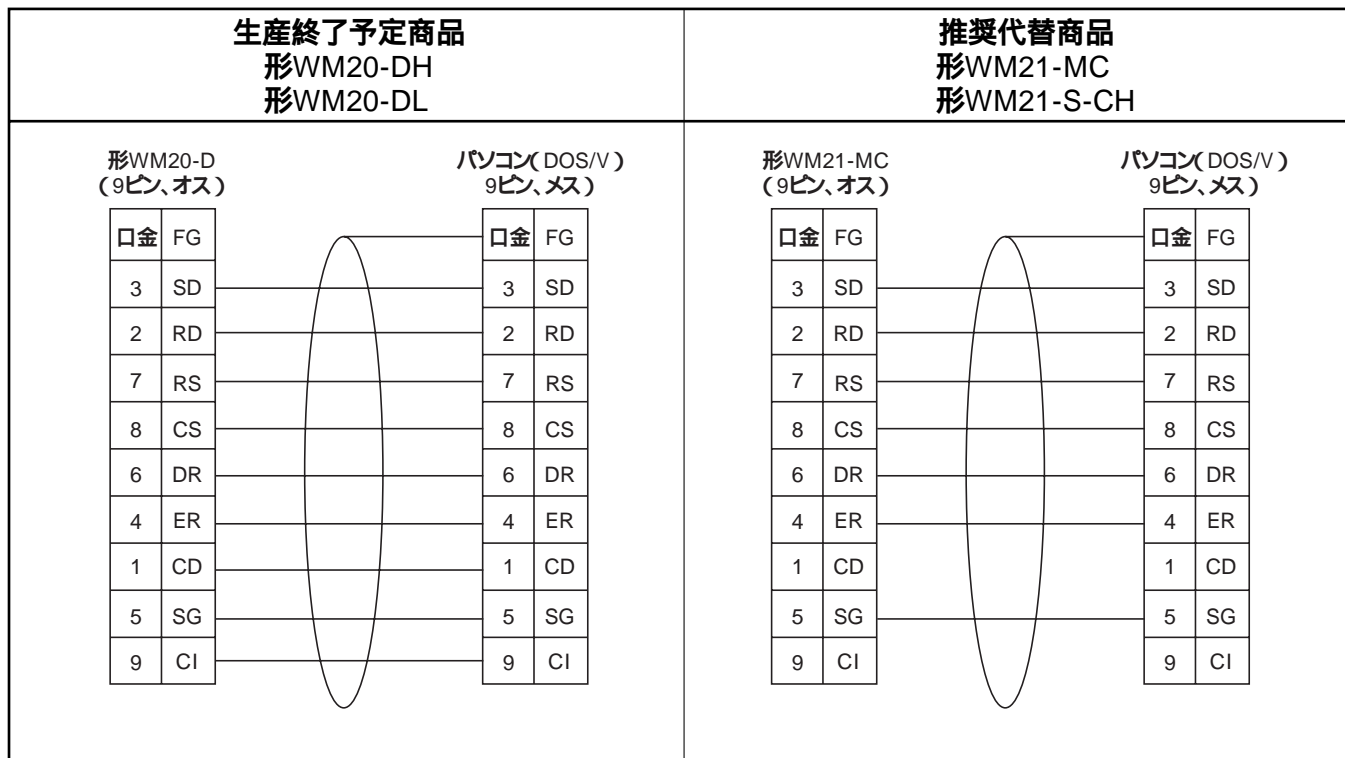
子機
形WM21-S-CH



形WM21-S-CH用RS-232C変換アダプタ
形WM21-AP001



端子配置 / 内部接続



生産終了商品と推奨代替商品

生産終了予定商品	推奨代替商品	標準価格(¥)
形WM20-DH	形WM21-MC	オープン価格
形WM20-DL	形WM21-S-CH	オープン価格

異なる特性比較

項目	形式	生産終了予定商品		推奨代替商品
		形WM20-DH	形WM20-DL	形WM21-MC、形WM21-S-CH
通信方式		複信方式(全二重)		調歩同期式(半二重)
使用周波数		429.7125 ~ 429.8250Hz	429.8125 ~ 429.9250Hz	429.2500 ~ 429.7375Hz
使用チャンネル数		10チャンネル(データチャンネル9、制御チャンネル1)		16チャンネル
無線部通信速度		4800bps		4800bps
空中線電力		10mW		10mW
最大接続台数		60台		99台
送信時間制限		40秒以内、休止時間2秒以上		なし
電源電圧		DC12 ~ 24V		DC12 ~ 24V