



生産終了予定商品

光伝送用ACアダプタ



形Z3GP-01



推奨代替商品

形Z3P-AC

2004年3月末生産終了予定

推奨代替商品をご利用いただいた場合の注意点

プラグの形状が異なりますので、光伝送の旧商品には使用できません。
光伝送の新品 形Z3R、形Z3Gにのみ使用可能です。

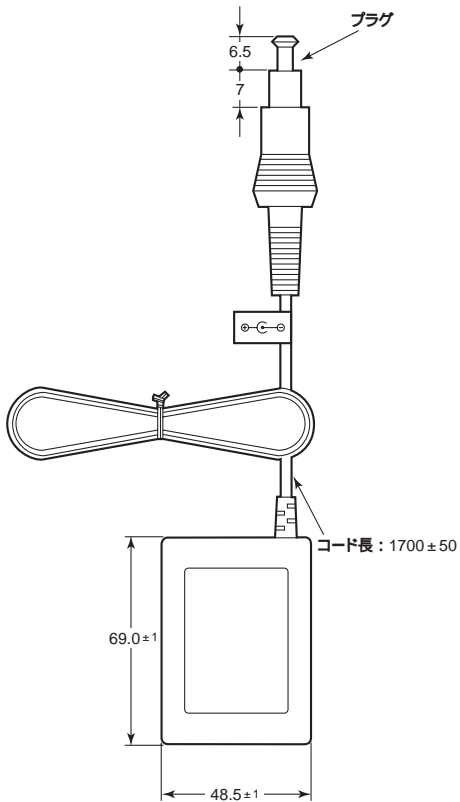
生産終了商品との相違点

形 式	本体の色	外形寸法	配線接続	取付寸法	定格性能	動作特性	操作方法
形Z3P-AC			-	-		-	-

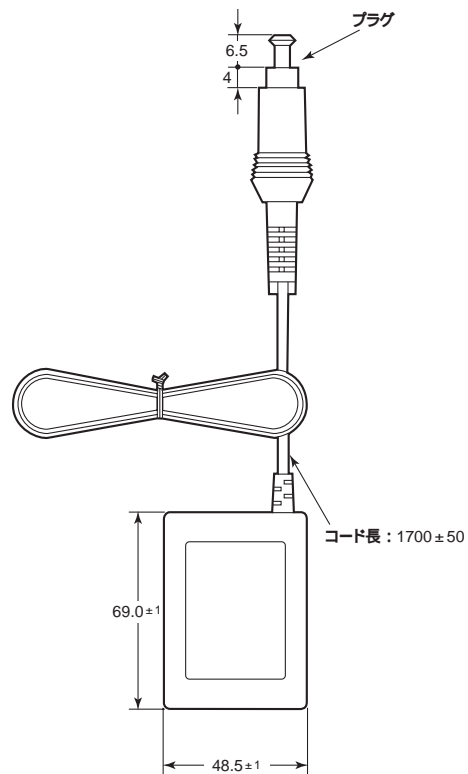
: 完全互換
 : ほとんど変更ありません / 相似性の高い変更
 × : 変更大
 - : 該当する仕様がありません

外形寸法

生産終了予定商品
形Z3GP-01



推奨代替商品
形Z3P-AC



生産終了商品と推奨代替商品

生産終了予定商品	推奨代替商品	標準価格(¥)
形Z3GP-01	形Z3P-AC	2,750

異なる特性比較

項目	形式	生産終了予定商品 形Z3GP-01	推奨代替商品 形Z3P-AC
定格入力電圧		AC100V(+10%、-15%)	AC100V(+10%、-15%)
定格周波数		50/60Hz	50/60Hz
定格入力電流		60mA	60mA
出力		DC9V、300mA	DC9V、300mA
耐電圧		AC1kV 1min 入力プラグ - 出力プラグ間 入力プラグ - ケース間	AC1kV 1min 入力プラグ - 出力プラグ間 入力プラグ - ケース間
絶縁抵抗		50M 以上(DC500Vメガ) 入力プラグ - 出力プラグ間 入力プラグ - ケース間	50M 以上(DC500Vメガ) 入力プラグ - 出力プラグ間 入力プラグ - ケース間
使用温度範囲		-10 ~ +55	-10 ~ +55
保存温度範囲		-40 ~ +70	-40 ~ +70
使用湿度範囲		35 ~ 85%RH	35 ~ 85%RH