



生産終了予定商品

ロータリエンコーダ



形E6C2-A -
形E6C2-CWZ H



推奨代替商品

形E6C3-A -
形E6C3-CWZ H

2003年3月末生産終了予定

推奨代替商品をご利用いただいた場合の注意点

- ・ ケーブルの引き出し位置と引き出し部の形状が異なります。(外形図参照)
- ・ ケーブルの引き出し位置とエンコーダ取付ねじの位置関係が異なります。(外形図参照)
- ・ 筐体色が異なります。(金属色、灰色 黒)

生産終了商品との相違点

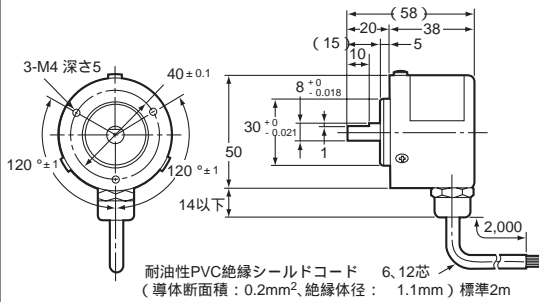
形式	本体の色	外形寸法	配線接続	取付寸法	定格性能	動作特性	操作方法
形E6C2-A	-	×	×				
形E6C2-CWZ	H	×	×				

○ : 完全互換
 △ : ほとんど変更ありません / 相似性の高い変更
 × : 変更大
 - : 該当する仕様がありません

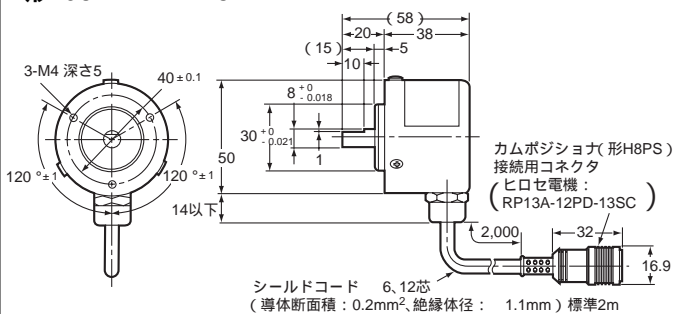
外形寸法

生産終了予定商品 形E6C2-A -

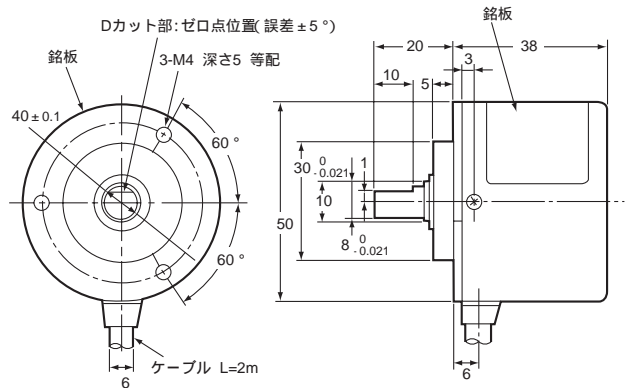
形E6C2-A



形E6C2-A -C



推奨代替商品 形E6C3-A -



外形寸法

生産終了予定商品 形E6C2-CWZ H	推奨代替商品 形E6C3-CWZ H
<p>* 耐油性PVC絶縁コード 外径 5 導体断面積:0.2mm²/絶縁体径: 1.0mm 芯 標準2m、シールド付(ラインドライバ8芯)</p>	

電源電圧

生産終了予定商品		推奨代替商品	
形E6C2-A -	形E6C2-CWZ H	形E6C3-A -	形E6C3-CWZ H
DC12~24V/DC5V/DC12V	DC5~12V/DC12~24V	DC12~24V/DC5V/DC12V	DC5~12V/DC12~24V

異なる特性比較

形E6C2-A

項目	形式	生産終了予定商品 形E6C2-A -	推奨代替商品 形E6C3-A -
慣性モーメント		1.5×10 ⁻⁶ kg・m ²	2.8×10 ⁻⁶ kg・m ²
起動トルク		9.8mN・m以下(常温) 14.7mN・m以下(低温)	10mN・m以下(常温) 30mN・m以下(低温)
軸許容力		ラジアル: 78.4N スラスト: 49N	ラジアル: 80N スラスト: 50N
保護構造		IEC規格 IP64 (JEM規格 IP64〔防滴、防油〕)	IEC規格 IP65 (JEM規格 IP65〔防滴、防油〕)

形E6C2-CWZ H

項目	形式	生産終了予定商品 形E6C2-CWZ H	推奨代替商品 形E6C3-CWZ H
慣性モーメント		1.8×10 ⁻⁶ kg・m ² (200P/R以下は1.5×10 ⁻⁶ kg・m ²)	2.2×10 ⁻⁶ kg・m ² (500P/R以下は2.0×10 ⁻⁶ kg・m ²)
起動トルク		10mN・m以下(常温) 15mN・m以下(低温)	10mN・m以下(常温) 30mN・m以下(低温)

生産終了商品と推奨代替商品

形E6C2-A

生産終了予定商品	推奨代替商品	標準価格(¥)
形E6C2-AG5C 256P/R L2M	形E6C3-AG5C	25,000
形E6C2-AG5C 360P/R L2M		25,000
形E6C2-AG5C 720P/R L2M		25,000
形E6C2-AG5C 1024P/R L2M		25,000
形E6C2-AG5C 256P/R L10M		
形E6C2-AG5C 360P/R L5M		
形E6C2-AG5C 360P/R L10M		
形E6C2-AG5C 720P/R L5M		
形E6C2-AG5C 720P/R L10M		
形E6C2-AG5C 1024P/R L10M		
形E6C2-AG5C-C 256P/R L2M	形E6C3-AG5C-C	27,000
形E6C2-AG5C-C 360P/R L2M		
形E6C2-AG5C-C 360P/R L5M		
形E6C2-AG5B 256P/R L2M	形E6C3-AG5B	25,000
形E6C2-AG5B 360P/R L2M		25,000
形E6C2-AG5B 720P/R L2M		25,000
形E6C2-AG5B 1024P/R L2M		25,000
形E6C2-AB5C 6P/R L2M	形E6C3-AB5C	25,000
形E6C2-AB5C 8P/R L2M		25,000
形E6C2-AB5C 12P/R L2M		25,000
形E6C2-AB5C 12P/R L5M		
形E6C2-AB5B 6P/R L2M	形E6C3-AB5B	25,000
形E6C2-AB5B 8P/R L2M		25,000
形E6C2-AB5B 12P/R L2M		25,000
形E6C2-AN5C 32P/R L2M	形E6C3-AN5C	25,000
形E6C2-AN5C 40P/R L2M		25,000
形E6C2-AN5C 32P/R L5M		
形E6C2-AN5B 32P/R L2M	形E6C3-AN5B	25,000
形E6C2-AN5B 40P/R L2M		25,000
形E6C2-AN1E 256P/R L2M	形E6C3-AN1E	29,000
形E6C2-AN2E 256P/R L2M	形E6C3-AN2E	29,000
形E6C2-AN2E 256P/R L5M		29,000

改造品

生産終了予定商品	推奨代替商品
形E6C2-AG5C-3 256P/R L2M	形E6C3-AG5C-3
形E6C2-AB5C-1 12P/R L5M	形E6C3-AB5C-1
形E6C2-AB5C-2 10P/R L5M	形E6C3-AB5C-2
形E6C2-AN5C-1 32P/R L5M	形E6C3-AN5C-1

生産終了商品と推奨代替商品

形E6C2-CWZ H

生産終了予定商品	推奨代替商品	標準価格(¥)
形E6C2-CWZ5GH 100P/R 2M	形E6C3-CWZ5GH	16,000
形E6C2-CWZ5GH 200P/R 2M		16,000
形E6C2-CWZ5GH 300P/R 2M		17,000
形E6C2-CWZ5GH 360P/R 2M		17,000
形E6C2-CWZ5GH 500P/R 2M		17,000
形E6C2-CWZ5GH 600P/R 2M		18,000
形E6C2-CWZ5GH 720P/R 2M		18,000
形E6C2-CWZ5GH 800P/R 2M		18,000
形E6C2-CWZ5GH 1000P/R 2M		19,000
形E6C2-CWZ5GH 1024P/R 2M		19,000
形E6C2-CWZ5GH 1200P/R 2M		19,000
形E6C2-CWZ5GH 1500P/R 2M		20,000
形E6C2-CWZ5GH 1800P/R 2M		20,000
形E6C2-CWZ5GH 2000P/R 2M		20,000
形E6C2-CWZ5GH 2048P/R 2M		21,000
形E6C2-CWZ5GH 2500P/R 2M		21,000
形E6C2-CWZ5GH 3600P/R 2M		21,000
形E6C2-CWZ3EH 100P/R 2M	形E6C3-CWZ3EH	16,000
形E6C2-CWZ3EH 200P/R 2M		16,000
形E6C2-CWZ3EH 300P/R 2M		17,000
形E6C2-CWZ3EH 360P/R 2M		17,000
形E6C2-CWZ3EH 500P/R 2M		17,000
形E6C2-CWZ3EH 600P/R 2M		18,000
形E6C2-CWZ3EH 720P/R 2M		18,000
形E6C2-CWZ3EH 800P/R 2M		18,000
形E6C2-CWZ3EH 1000P/R 2M		19,000
形E6C2-CWZ3EH 1024P/R 2M		19,000
形E6C2-CWZ3EH 1200P/R 2M		19,000
形E6C2-CWZ3EH 1500P/R 2M		20,000
形E6C2-CWZ3EH 1800P/R 2M		20,000
形E6C2-CWZ3EH 2000P/R 2M		20,000
形E6C2-CWZ3EH 2048P/R 2M		21,000
形E6C2-CWZ3EH 2500P/R 2M		21,000
形E6C2-CWZ3EH 3600P/R 2M		21,000
形E6C2-CWZ3XH 100P/R 2M	形E6C3-CWZ3XH	16,000
形E6C2-CWZ3XH 200P/R 2M		16,000
形E6C2-CWZ3XH 300P/R 2M		17,000
形E6C2-CWZ3XH 360P/R 2M		17,000
形E6C2-CWZ3XH 500P/R 2M		17,000
形E6C2-CWZ3XH 600P/R 2M		18,000
形E6C2-CWZ3XH 720P/R 2M		18,000
形E6C2-CWZ3XH 800P/R 2M		18,000
形E6C2-CWZ3XH 1000P/R 2M		19,000
形E6C2-CWZ3XH 1024P/R 2M		19,000
形E6C2-CWZ3XH 1200P/R 2M		19,000
形E6C2-CWZ3XH 1500P/R 2M		20,000
形E6C2-CWZ3XH 1800P/R 2M		20,000
形E6C2-CWZ3XH 2000P/R 2M		20,000
形E6C2-CWZ3XH 2048P/R 2M		21,000
形E6C2-CWZ3XH 2500P/R 2M		21,000
形E6C2-CWZ3XH 3600P/R 2M		21,000

改造品

生産終了予定商品	推奨代替商品
形E6C2-CWZ5GH-12 500P/R	形E6C3-CWZ5GH-12
形E6C2-CWZ3XH-10 3600P/R L5M	形E6C3-CWZ3XH-10