



# 生産終了予定商品

小型超音波スイッチ



形E4E-TS30C



# 推奨代替商品

形E4E2-TS50C

## 2003年3月末生産終了予定

### 推奨代替商品をご利用いただいた場合の注意点

- ・ 本体取付ピッチが28mmから29mmとなります。
- ・ 電源電圧がDC12-24VからDC24Vとなります。

### 生産終了商品との相違点

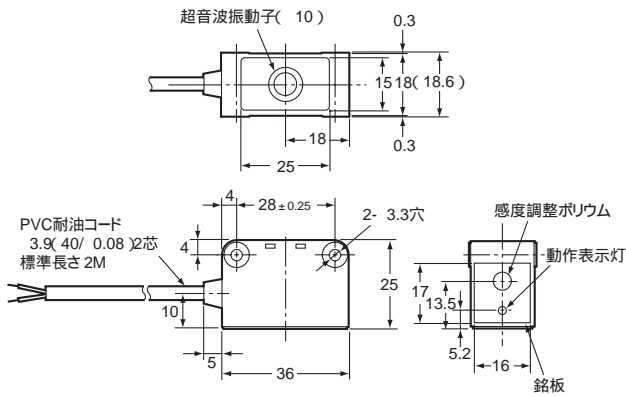
形式	本体の色	外形寸法	配線接続	取付寸法	定格性能	動作特性	操作方法
形E4E2-TS50C				×			

- : 完全互換
- △ : ほとんど変更ありません / 相似性の高い変更
- × : 変更大
- : 該当する仕様がありません

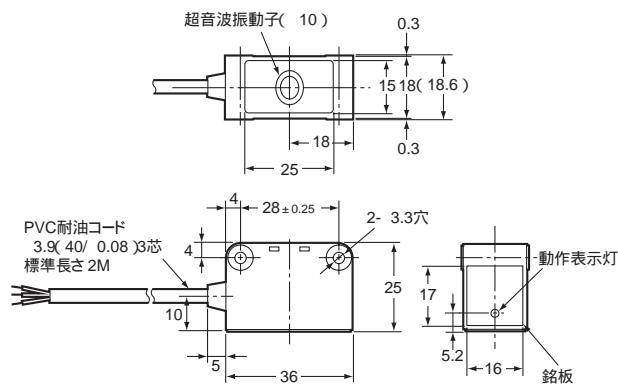
### 外形寸法

#### 生産終了予定商品 形E4E-TS30C

##### 形E4E-TS30TC1

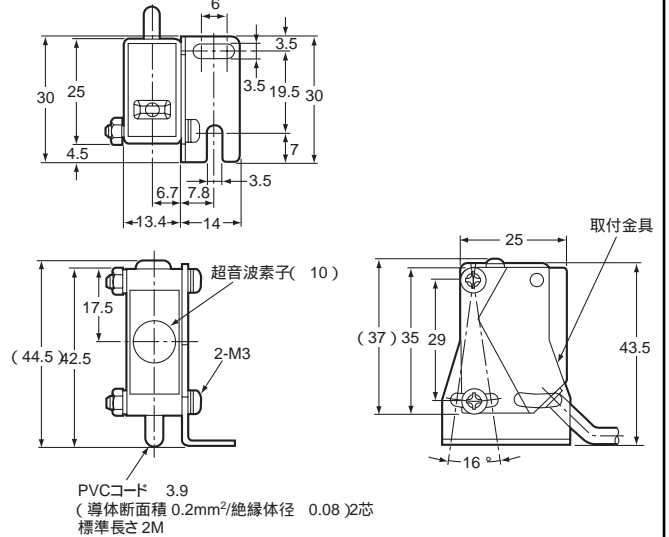


##### 形E4E-TS30RC1

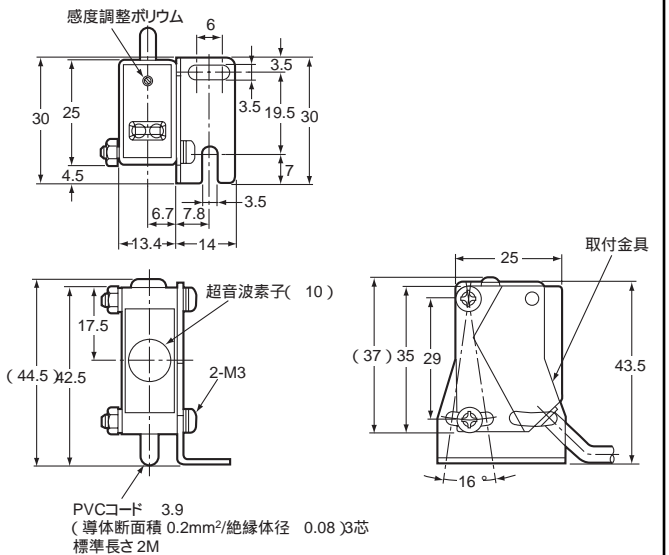


#### 推奨代替商品 形E4E2-TS50C

##### 形E4E2-TS50TC1



##### 形E4E2-TS50RC1



端子配置 / 内部接続 / 配線

	生産終了予定商品 形E4E-TS30C	推奨代替商品 形E4E2-TS50C
送波器	<p>形E4E-TS30TC</p>	<p>形E4E2-TS50TC</p>
受波器	<p>形E4E-TS30RC</p>	<p>形E4E2-TS50RC</p>

生産終了商品と推奨代替商品

名称	生産終了予定商品	推奨代替商品
送波受波セット品 シャ音時ONタイプ	形E4E-TS30C1 2M	形E4E2-TS50C1 2M
上記送波器	形E4E-TS30TC1 2M	形E4E2-TS50TC1 2M
上記受波器	形E4E-TS30RC1 2M	形E4E2-TS50RC1 2M
送波受波セット品 入音時ONタイプ	形E4E-TS30C2 2M	形E4E2-TS50C2 2M
上記送波器	形E4E-TS30TC2 2M	形E4E2-TS50TC2 2M
上記受波器	形E4E-TS30RC2 2M	形E4E2-TS50RC2 2M
距離改造送波受波セット品 シャ音時ONタイプ	形E4E-TS30C1-2 2M	形E4E2-TS50C1 2M
上記送波器	形E4E-TS30TC1-2 2M	形E4E2-TS50TC1 2M
上記受波器	形E4E-TS30RC1-2 2M	形E4E2-TS50RC1 2M
LEDなし送波受波セット品 シャ音時ONタイプ	形E4E-TS30C1-1 2M	推奨代替商品はありません
上記送波器	形E4E-TS30TC1-1 2M	
上記受波器	形E4E-TS30RC1-1 2M	

## 異なる特性比較

項目	形式	生産終了予定商品 形E4E-TS30C1	推奨代替商品 形E4E2-TS50C1
検出方式		透過形	透過形
検出距離		300mm	500mm
標準検出物体		40×40×2mm SPCC板	40×40×2mm SPCC板
電源電圧		DC12V - 10% ~ 24V + 15%	DC24V ± 10%
消費電流		受波器：20mA以下	受波器：15mA以下
		送波器：30mA以下	送波器：25mA以下
制御出力		NPNオープンコレクタ 100mA：しゃ音時ON	NPNオープンコレクタ 100mA：しゃ音時ON
応答周波数		20Hz以下	20Hz以下
使用周波数		約270kHz	360kHz ± 15Hz
表示灯		送波器：電源表示(緑) 受波器：しゃ音時(赤)	送波器：電源表示(赤) 受波器：動作表示(赤) 入音余裕表示(緑)
感度調整		ボリューム	ボリューム
使用周囲温度		0 ~ 50	0 ~ 50
使用周囲湿度		35 ~ 95%RH	35 ~ 85%RH
絶縁抵抗		100M	100M
耐電圧		AC 1,500V	AC 1,500V
振動(耐久)		10 ~ 55Hz 複振幅 1.5mm X、Y、Z 各方向 2h	10 ~ 55Hz 複振幅 1.5mm X、Y、Z 各方向 2h
衝撃(耐久)		500m/s <sup>2</sup> X、Y、Z 各方向 3回	500m/s <sup>2</sup> X、Y、Z 各方向 1回
保護構造		IP66	IP64
接続方式		コード引き出しタイプ 2m	コード引き出しタイプ 2m
質量		約120g	約80g以下
材質		耐熱ABS	ABS樹脂
付属品		取扱説明書	取付金具、調整用ドライバ、取扱説明書
外形		36×18×25	35×13.4×25
取付ピッチ		28mm 2- 3.3穴	29mm 2- 3.1穴
標準価格		33,800円	33,800円

注) 保護構造は、どちらも樹脂充填をしております。