



# 生産終了予定商品

プログラマブルターミナル



# 推奨代替商品



形NT612G-DT211(B)

形NT610G-MF151/251/551/161

形NT610G-SMR01/02/03/08

形NT610G-SMR31/32/33/34

形NT620S-ST211(B)

形NS10-TV00(B)

形NS7-SV00(B)

推奨代替商品はありません

## 2003年3月末生産終了予定

## 推奨代替商品をご利用いただいた場合の注意点

- ・ 形NT620S-ST211(B)で代替の場合は、NT-V2にて画像データをNT620S用に変換する必要があります。
- ・ 形NS10-TV00(B)、形NS7-SV00(B)で代替の場合は、上記に加え、NTST上でNT620S NT631の変換を行い、NS-D同梱のNT631変換支援ツールを使用する必要があります。変換後、画面サイズに合わせた修正が必要です。

## 生産終了商品との相違点

形式	本体の色	外形寸法	配線接続	取付寸法	定格性能	動作特性	操作方法
形NT620S-ST211(B) 形NS10-TV00(B) 形NS7-SV00(B)		×		×			

- ：完全互換
- ：ほとんど変更ありません/相似性の高い変更
- ×：変更大
- ：該当する仕様がありません

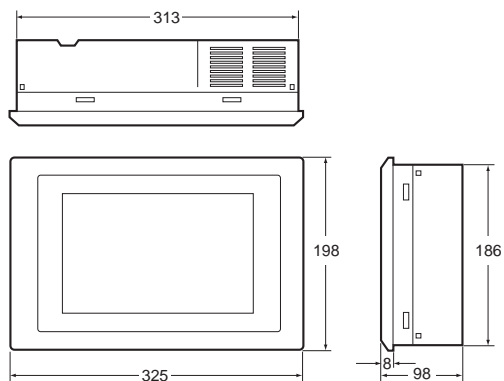
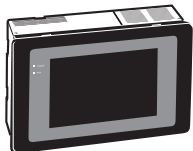
## 外形寸法

生産終了予定商品 形NT612G-DT211(B)	推奨代替商品 形NT620S-ST211(B)
<p>形NT612G-DT211(B)</p>	<p>形NT620S-ST211(B)</p>

外形寸法

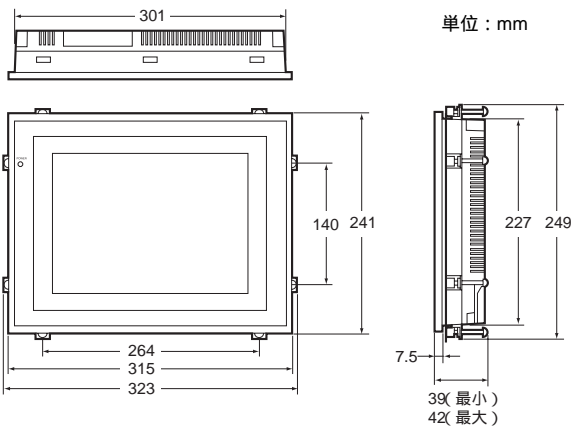
生産終了予定商品  
形NT612G-DT211(B)

形NT612G-DT211(B)

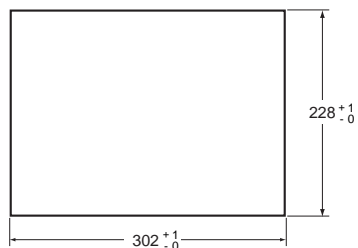


推奨代替商品  
形NS10-TV00(B) / 形NS7-SV00(B)

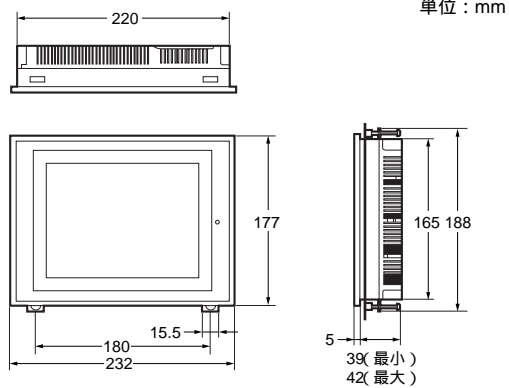
形NS10-TV00(B)



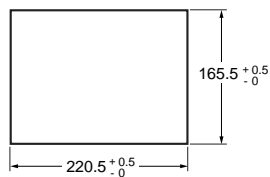
推奨パネルカット寸法



形NS7-SV00(B)



推奨パネルカット寸法



## NT612Gの機種移行について

項目	形式	生産終了予定商品			推奨代替商品	
		形NT612G-DT211(B)	形NT620S-ST211(B)	形NS10-TV00(B)	形NS7-SV00(B)	
標準価格(NT612GはI/F等込み)		365,000 ~ 411,000	320,000	340,000	220,000	
パネルカット寸法(mm)		314×186.5	263.5×180.5	302×228	220.5×165.5	
画面解像度(dot)		640×400	640×400	640×480	640×480	
表示デバイス		EL	EL	TFTカラーLCD	STNカラーLCD	
通信	上位リンク			×	×(*3)	
	NTリンク 1:1					
	NTリンク 1:N	×				
	C200H I/F		×	×	×(*4)	
	SYSMAC BUS/2		×	×	×	
	RS-232C		×	×	×(*5)	
	メモリリンク	×		×	×	
	三菱A計算機リンク			×	×	
サポートツール		NT-V2( DOS版 )	NTST/NT-V2	NS-Designer	NS-Designer	
画面データ容量		1MB	512KB	4MB	6MB	
画面データ互換性		-	コンバート可(*1)	コンバート可(*2)	コンバート可(*2)	
海外品の有無		あり	あり	2002年4月発売予定	2002年4月発売予定	
拡張I/O		あり	なし	なし	なし	

\*1. NT-V2にて画面データをNT620S用に変換する必要があります。

\*2. \*1の変換に加えて、NTST上でNT620S NT631の変換を行い、NS-D同梱のNT631変換支援ツールを使用する必要があります。  
変換後画面サイズに合わせた修正が必要です。

\*3. NTリンクで代替可能です。

\*4. 上位リンクもしくはNTリンクで代替可能です。

\*5. メモリリンクで代替可能です。(一部修正要)

## 生産終了商品と推奨代替商品

生産終了予定商品	推奨代替商品	標準価格( ¥ )
形NT612G-DT211	形NT620S-ST211( B )	320,000
形NT612G-DT211B	形NS10-TV00( B )	340,000
	形NS7-SV00( B )	220,000
形NT610G-MF151 形NT610G-MF251 形NT610G-MF551 形NT610G-MF161 形NT610G-SMR01 形NT610G-SMR02 形NT610G-SMR03 形NT610G-SMR08 形NT610G-SMR31-EV2 形NT610G-SMR31-MV21 形NT610G-SMR31-V21 形NT610G-SMR32-EV2 形NT610G-SMR32-V21 形NT610G-SMR33-V2 形NT610G-SMR34-EV2 形NT610G-SMR34-V21 形NT610G-SMR33B-V1	推奨代替商品はありません	—