



生産終了商品

高機能型汎用インバータ

形3G3FV-A4

-CE

形3G3FV-B4

-CE



推奨代替商品

形3G3FV-A4

-CUE

形3G3FV-B4

-CUE

2002年3月末生産終了

推奨代替商品をご利用いただいた場合の注意点

- ・ 推奨代替商品はCEおよびUL規格に対応した商品です。
- ・ 機能・性能・外形は同一です。

生産終了商品との相違点

形式	本体の色	外形寸法	配線接続	取付寸法	定格性能	動作特性	操作方法
形3G3FV-A4	-CUE						
形3G3FV-B4	-CUE						

- : 完全互換
- △ : ほとんど変更ありません / 相似性の高い変更
- x : 変更大
- : 該当する仕様がありません

外形寸法

生産終了商品

形3G3FV-A4 -CE

形3G3FV-B4 -CE

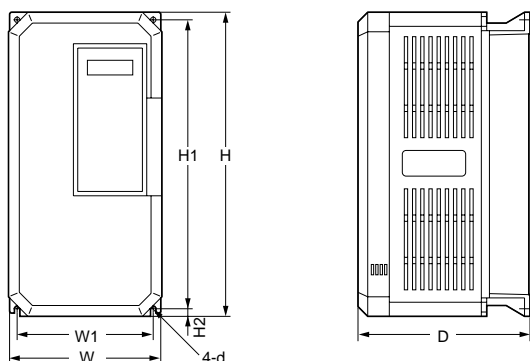
推奨代替商品

形3G3FV-A4 -CUE

形3G3FV-B4 -CUE

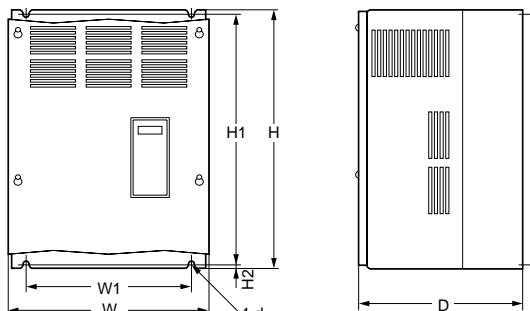
外形寸法は同一です

形3G3FV-A4 -CE / 形3G3FV-A4 -CUE



形式 (形3G3FV-)	最大適用 モータ容量 (kW)	外形寸法						取付 ねじ d	質量 (kg)
		W	H	D	W1	H1	H2		
A4004	0.4	140	280	160	126	266	7.0	M5	約3.0
A4007	0.75								約4.0
A4015	1.5								約4.5
A4022	2.2								
A4037	3.7								
A4055	5.5	200	300	205	186	285	8.0	M6	約6.0
A4075	7.5								
A4110	11								
A4150	15	250	380	225	236	365	7.5	M6	約11

形3G3FV-B4 -CE / 形3G3FV-B4 -CUE



形式 (形3G3FV-)	最大適用 モータ容量 (kW)	外形寸法						取付 ねじ d	質量 (kg)						
		W	H	D	W1	H1	H2								
B4185	18.5	325	450	285	275	435	7.5	M6	約27						
B4220	22														
B4300	30														
B4370	37								625	285	275	610	7.5	M6	約44
B4450	45														
B4550	55	455	820	350	350	795	12.5	M10	約79						

生産終了商品と推奨代替商品

生産終了商品	推奨代替商品	標準価格(¥)
形3G3FV-A4004-CE	形3G3FV-A4004-CUE	220,000
形3G3FV-A4007-CE	形3G3FV-A4007-CUE	245,000
形3G3FV-A4015-CE	形3G3FV-A4015-CUE	265,000
形3G3FV-A4022-CE	形3G3FV-A4022-CUE	285,000
形3G3FV-A4037-CE	形3G3FV-A4037-CUE	320,000
形3G3FV-A4055-CE	形3G3FV-A4055-CUE	405,000
形3G3FV-A4075-CE	形3G3FV-A4075-CUE	465,000
形3G3FV-A4110-CE	形3G3FV-A4110-CUE	550,000
形3G3FV-A4150-CE	形3G3FV-A4150-CUE	650,000
形3G3FV-B4185-CE	形3G3FV-B4185-CUE	935,000
形3G3FV-B4220-CE	形3G3FV-B4220-CUE	1,080,000
形3G3FV-B4300-CE	形3G3FV-B4300-CUE	1,280,000
形3G3FV-B4370-CE	形3G3FV-B4370-CUE	1,550,000
形3G3FV-B4450-CE	形3G3FV-B4450-CUE	1,920,000
形3G3FV-B4550-CE	形3G3FV-B4550-CUE	2,150,000
形3G3FV-B4750-CE	形3G3FV-B4750-CUE	2,950,000
形3G3FV-B411K-CE	形3G3FV-B411K-CUE	3,500,000
形3G3FV-B416K-CE	形3G3FV-B416K-CUE	5,350,000