



# 生産終了予定商品

ACサーボモータドライバ

形R88D-UEP



形R88M-UE

30 - S1

形R88M-UE

30 - G CJ



# 推奨代替商品

形R7D-AP

形R7M-A

30- S1

形R7M-A

30- S1 + 形R7G-

## 2004年3月末生産終了予定

## 推奨代替商品をご利用いただいた場合の注意点

推奨代替商品は、従来品と同等以上の性能ですが、一部、寸法・仕様が異なるため、置き換え時にはご注意ください。

## 生産終了商品との相違点

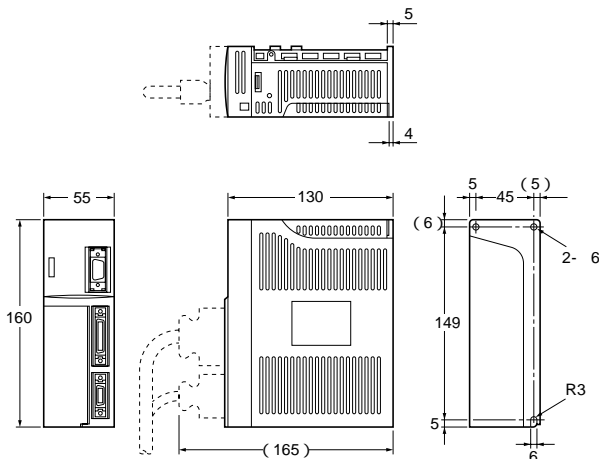
形式	本体の色	外形寸法	配線接続	取付寸法	定格性能	動作特性	操作方法
形R7M							
形R7D							

: 完全互換  
 : ほとんど変更ありません / 相似性の高い変更  
 × : 変更大  
 - : 該当する仕様がありません

## 外形寸法

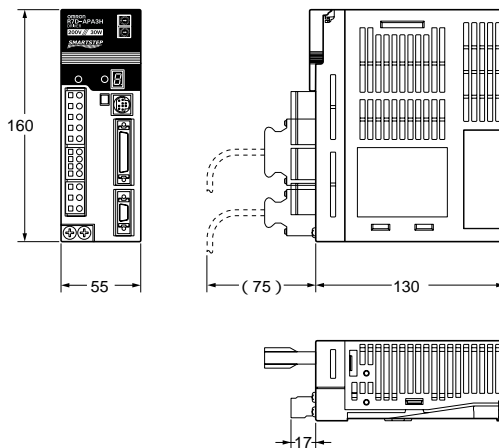
### 生産終了予定商品 形R88D-UEP

AC200V 100/200W用  
 形R88D-UEP04H  
 形R88D-UEP08H  
 AC100V 100W用  
 形R88D-UEP10L

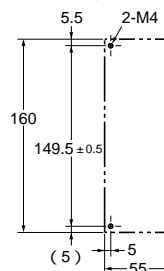


### 推奨代替商品 形R7D-AP

AC200V : 30W/50W/100W/200W用  
 形R7D-APA3H/-APA5H/-AP01H/-AP02H  
 AC100V : 30W/50W/100W/200W用  
 形R7D-APA3L/-APA5L/-AP01L/-AP02L



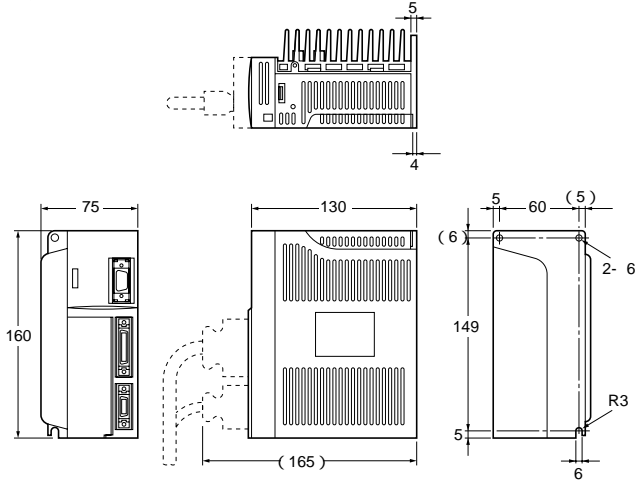
### 取り付け穴加工寸法



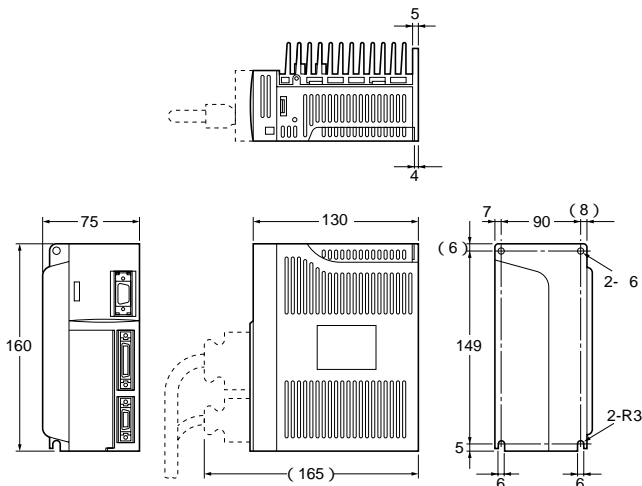
外形寸法

生産終了予定商品  
形R88D-UEP

AC200V 400W用  
形R88D-UEP12H  
AC100V 200W用  
形R88D-UEP12L

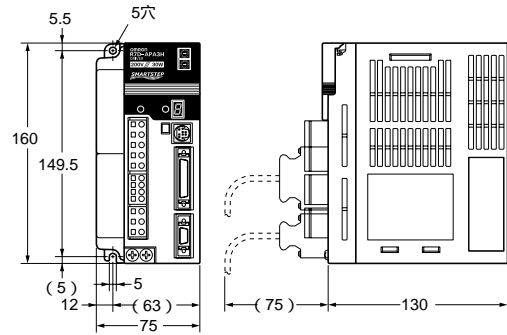


AC200V 750W用  
形R88D-UEP20H  
AC100V 300W用  
形R88D-UEP15L

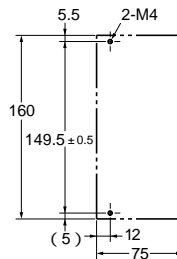


推奨代替商品  
形R7D-AP

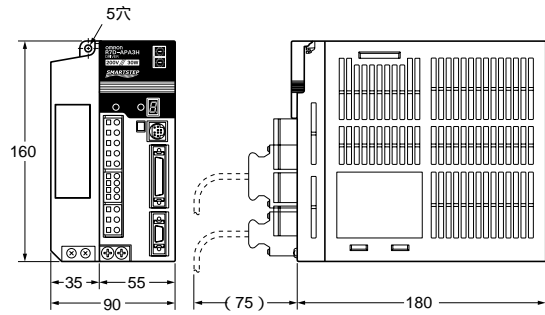
AC200V : 400W用  
形R7D-AP04H  
AC100V : 40W用  
形R7D-AP04L



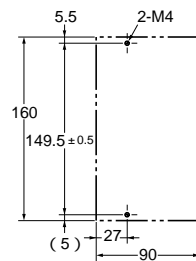
取り付け穴加工寸法



AC200V : 750W用  
形R7D-AP08H



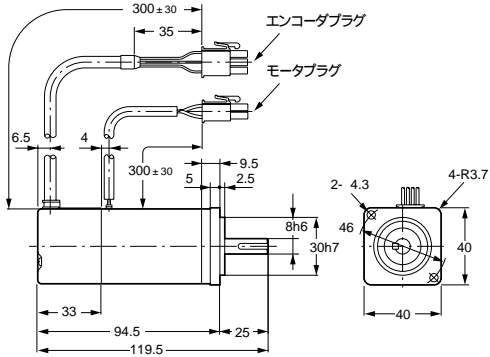
取り付け穴加工寸法



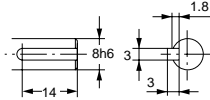
外形寸法

生産終了予定商品  
形R88M-UE 30 - S1

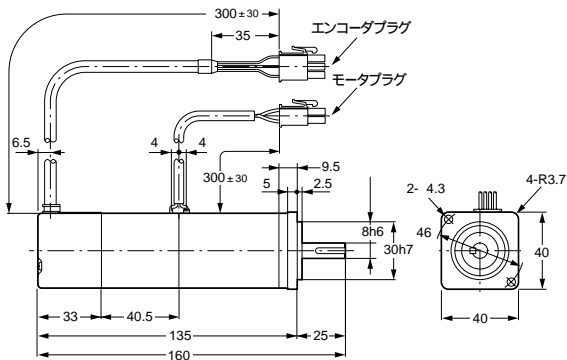
100W プレーキなし  
形R88M-UE10030H-S1  
形R88M-UE10030L-S1



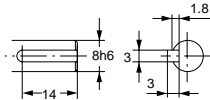
軸端寸法  
キー溝の寸法は、JIS B1301-1976の等級です。



100W プレーキ付き  
形R88M-UE10030H-BS1  
形R88M-UE10030L-BS1



軸端寸法  
キー溝の寸法は、JIS B1301-1976の等級です。

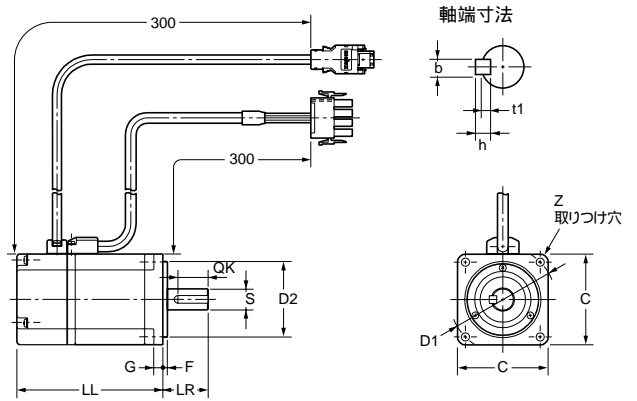


推奨代替商品  
形R7M-A 30- S1

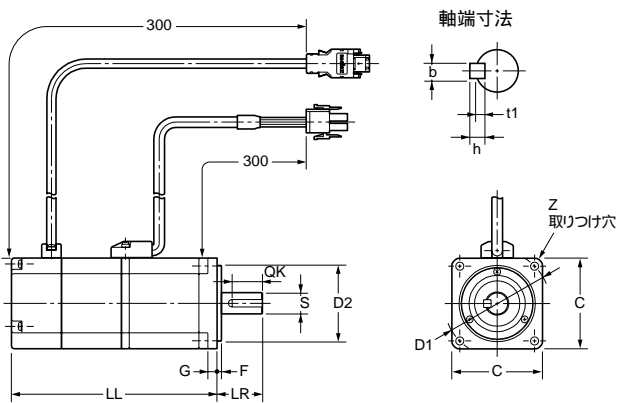
AC200V : 30W/50W/100W/200W/400W/750W用

寸法(mm)	LL		LR	フランジ面							軸端				
	Bなし	B付き		C	D1	D2	F	G	Z	S	QK	b	h	t1	
形式 形R7M-	Bなし	B付き													
A03030 -S1	69.5	101	25	40	46	30h7	2.5	5	2- 4.3	6h6	14	2	2	1.2	
A05030 -S1	77	108.5								8h6		3	3	1.8	
A10030 -S1	94.5	135								14h6	20	5	5	3	
A20030 -S1	96.5	136	30	60	70	50h7	3	6	4- 5.5	14h6	20	5	5	3	
A40030 -S1	124.5	164								16h6	30				
A75030 -S1	145	189.5	40	80	90	70h7	3	8	4- 7	16h6	30				

プレ-キなし  
形R7M-A03030-S1/-A05030-S1/-A10030-S1/  
形R7M-A20030-S1/-A40030-S1/-A75030-S1



プレ-キ付き  
形R7M-A03030-BS1/-A05030-BS1/-A10030-BS1/  
形R7M-A20030-BS1/-A40030-BS1/-A75030-BS1



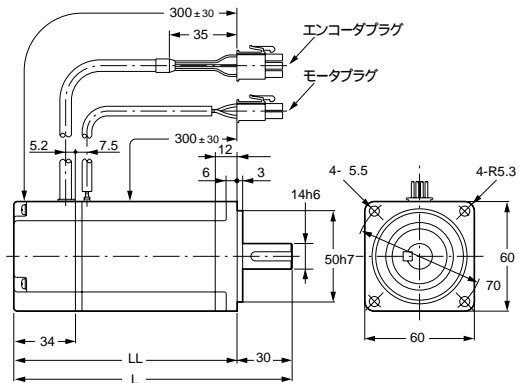
外形寸法

生産終了予定商品  
形R88M-UE 30 - S1

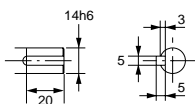
200W/300W/400W ブレーキなし

- 形R88M-UE20030H-S1
- 形R88M-UE40030H-S1
- 形R88M-UE20030L-S1
- 形R88M-UE30030L-S1

形式	L	LL
形R88M-UE20030H-S1	126.5	96.5
形R88M-UE20030L-S1		
形R88M-UE40030H-S1	154.5	124.5
形R88M-UE40030L-S1		



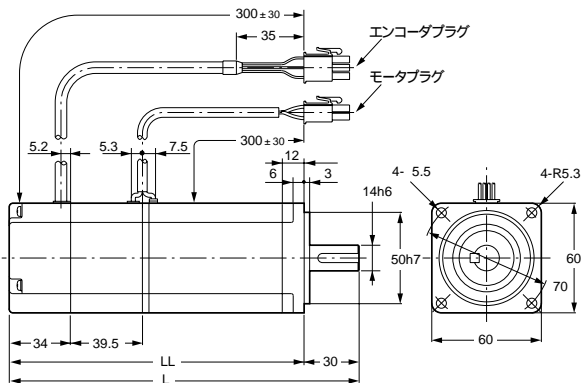
軸端寸法  
キー溝の寸法は、JIS B1301-1976の等級です。



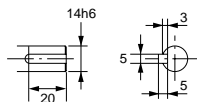
200W/300W/400W ブレーキ付き

- 形R88M-UE20030H-BS1
- 形R88M-UE40030H-BS1
- 形R88M-UE20030L-BS1
- 形R88M-UE30030L-BS1

形式	L	LL
形R88M-UE20030H-BS1	166	136
形R88M-UE20030L-BS1		
形R88M-UE40030H-BS1	194	164
形R88M-UE40030L-BS1		



軸端寸法  
キー溝の寸法は、JIS B1301-1976の等級です。



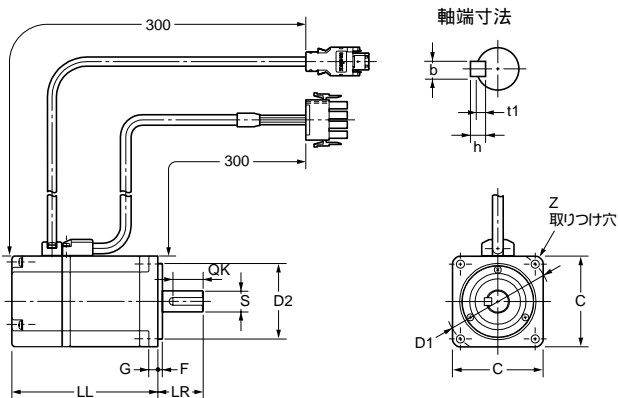
推奨代替商品  
形R7M-A 30- S1

AC200V : 30W/50W/100W/200W/400W/750W用

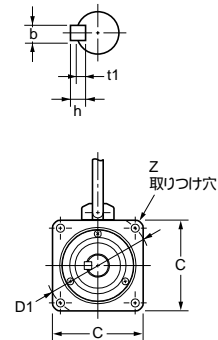
寸法(mm)	LL	LR	フランジ面							軸端				
			C	D1	D2	F	G	Z	S	QK	b	h	t1	
形式 形R7M- A03030 -S1	Bなし 69.5	B付き 101								6h6	14	2	2	1.2
A05030 -S1	77	108.5	25	40	46	30h7	2.5	5	2- 4.3	8h6		3	3	1.8
A10030 -S1	94.5	135								14h6	20			
A20030 -S1	96.5	136	30	60	70	50h7	3	6	4- 5.5			5	5	3
A40030 -S1	124.5	164												
A75030 -S1	145	189.5	40	80	90	70h7	3	8	4- 7	16h6	30			

ブレ - キなし

- 形R7M-A03030-S1/-A05030-S1/-A10030-S1/  
形R7M-A20030-S1/-A40030-S1/-A75030-S1

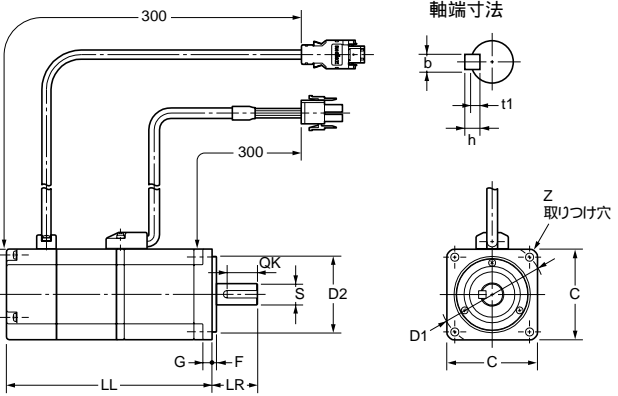


軸端寸法

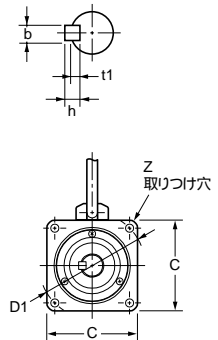


ブレ - キ付き

- 形R7M-A03030-BS1/-A05030-BS1/-A10030-BS1/  
形R7M-A20030-BS1/-A40030-BS1/-A75030-BS1



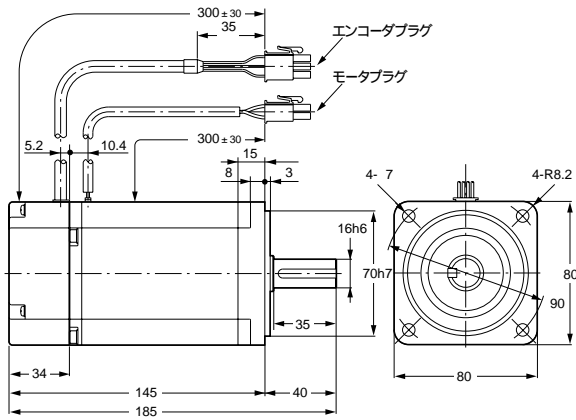
軸端寸法



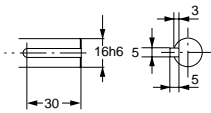
外形寸法

生産終了予定商品  
形R88M-UE 30 - S1

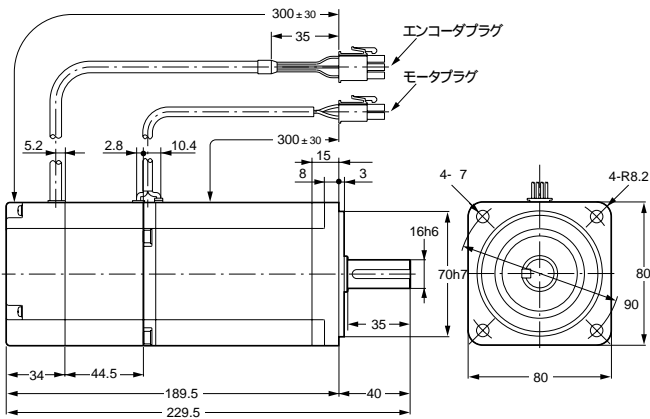
750W ブレーキなし  
形R88M-UE75030H-S1



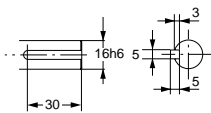
軸端寸法  
キー溝の寸法は、JIS B1301-1976の等級です。



750W ブレーキ付き  
形R88M-UE75030H-BS1



軸端寸法  
キー溝の寸法は、JIS B1301-1976の等級です。

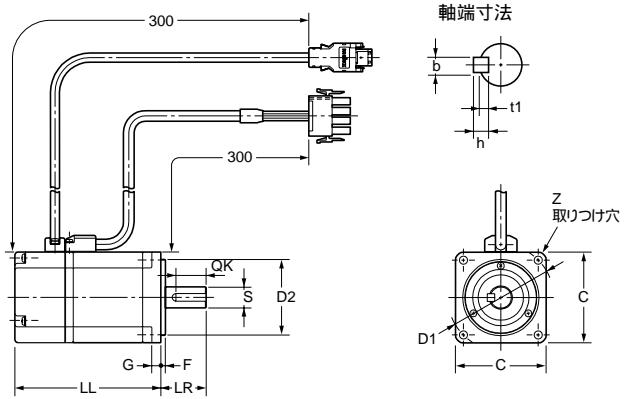


推奨代替商品  
形R7M-A 30- S1

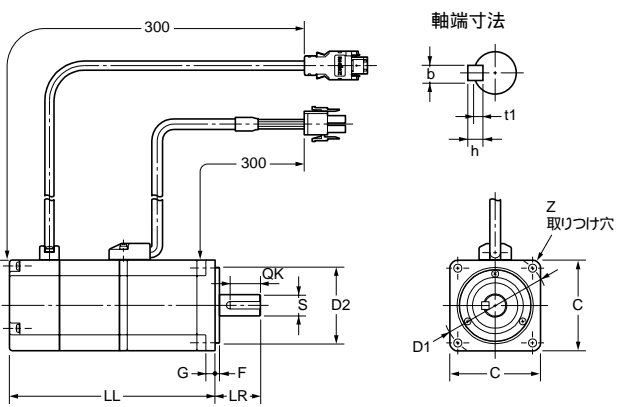
AC200V : 30W/50W/100W/200W/400W/750W用

寸法(mm)	LL		LR	フランジ面							軸端				
	Bなし	B付き		C	D1	D2	F	G	Z	S	QK	b	h	t1	
形式 形R7M-	Bなし	B付き													
A03030 -S1	69.5	101								6h6	14	2	2	1.2	
A05030 -S1	77	108.5	25	40	46	30h7	2.5	5	2- 4.3	8h6		3	3	1.8	
A10030 -S1	94.5	135													
A20030 -S1	96.5	136								14h6	20				
A40030 -S1	124.5	164	30	60	70	50h7	3	6	4- 5.5			5	5	3	
A75030 -S1	145	189.5	40	80	90	70h7	3	8	4- 7	16h6	30				

ブレーキなし  
形R7M-A03030-S1/-A05030-S1/-A10030-S1/  
形R7M-A20030-S1/-A40030-S1/-A75030-S1



ブレーキ付き  
形R7M-A03030-BS1/-A05030-BS1/-A10030-BS1/  
形R7M-A20030-BS1/-A40030-BS1/-A75030-BS1



## 生産終了商品と推奨代替商品

### ACサーボドライバ

生産終了予定商品	推奨代替商品	標準価格( ¥ )
形R88D-UEP04H	形R7D-AP01H	72,500
形R88D-UEP08H	形R7D-AP02H	74,500
形R88D-UEP12H	形R7D-AP04H	76,500
形R88D-UEP20H	形R7D-AP08H	108,000
形R88D-UEP10L	形R7D-AP01L	86,500
形R88D-UEP12L	形R7D-AP02L	89,000
形R88D-UEP15L	形R7D-AP04L	92,000
形R88D-UEP04V	形R7D-AP01H	72,500
形R88D-UEP08V	形R7D-AP02H	74,500
形R88D-UEP12V	形R7D-AP04H	76,500
形R88D-UEP20V	形R7D-AP08H	108,000
形R88D-UEP10W	形R7D-AP01L	86,500
形R88D-UEP12W	形R7D-AP02L	89,000
形R88D-UEP15W	形R7D-AP04L	92,000
形R88D-UEP12L-R2	形R7D-AP02L	89,000

### ACサーボモータ

生産終了予定商品	推奨代替商品	標準価格( ¥ )
形R88M-UE10030L-S1	形R7M-A10030-S1	44,000
形R88M-UE20030L-S1	形R7M-A20030-S1	49,000
形R88M-UE30030L-S1	形R7M-A40030-S1	54,000
形R88M-UE10030H-S1	形R7M-A10030-S1	44,000
形R88M-UE20030H-S1	形R7M-A20030-S1	49,000
形R88M-UE40030H-S1	形R7M-A40030-S1	54,000
形R88M-UE75030H-S1	形R7M-A75030-S1	72,500
形R88M-UE10030L-BS1	形R7M-A10030-BS1	68,500
形R88M-UE20030L-BS1	形R7M-A20030-BS1	71,500
形R88M-UE30030L-BS1	形R7M-A40030-BS1	76,500
形R88M-UE10030H-BS1	形R7M-A10030-BS1	68,500
形R88M-UE20030H-BS1	形R7M-A20030-BS1	71,500
形R88M-UE40030H-BS1	形R7M-A40030-BS1	76,500
形R88M-UE75030H-BS1	形R7M-A75030-BS1	101,000
形R88M-UE10030W-S1	形R7M-A10030-S1	44,000
形R88M-UE20030W-S1	形R7M-A20030-S1	49,000
形R88M-UE30030W-S1	形R7M-A40030-S1	54,000
形R88M-UE10030V-S1	形R7M-A10030-S1	44,000
形R88M-UE20030V-S1	形R7M-A20030-S1	49,000
形R88M-UE40030V-S1	形R7M-A40030-S1	54,000
形R88M-UE75030V-S1	形R7M-A75030-S1	72,500
形R88M-UE10030W-BS1	形R7M-A10030-BS1	68,500
形R88M-UE20030W-BS1	形R7M-A20030-BS1	71,500
形R88M-UE30030W-BS1	形R7M-A40030-BS1	76,500
形R88M-UE10030V-BS1	形R7M-A10030-BS1	68,500
形R88M-UE20030V-BS1	形R7M-A20030-BS1	71,500
形R88M-UE40030V-BS1	形R7M-A40030-BS1	76,500
形R88M-UE75030V-BS1	形R7M-A75030-BS1	101,000

生産終了商品と推奨代替商品

減速機付きACサーボモータ（代替推奨形式1）

生産終了予定商品	推奨代替商品			
	形式	標準価格( ¥ )	形式	標準価格( ¥ )
形R88M-UE10030L-G05CJ	形R7M-A10030	44,000	形R7G-RGSF05B100	39,000
形R88M-UE10030L-G09CJ	形R7M-A10030	44,000	形R7G-RGSF09B100	47,000
形R88M-UE10030L-G15CJ	形R7M-A10030	44,000	形R7G-RGSF15B100	53,000
形R88M-UE10030L-G25CJ	形R7M-A10030	44,000	形R7G-RGSF25B100	56,000
形R88M-UE20030L-G05CJ	形R7M-A20030	49,000	形R7G-RGSF05B200	39,000
形R88M-UE20030L-G09CJ	形R7M-A20030	49,000	形R7G-RGSF09C400	49,000
形R88M-UE20030L-G15CJ	形R7M-A20030	49,000	形R7G-RGSF15C400	64,500
形R88M-UE20030L-G25CJ	形R7M-A20030	49,000	形R7G-RGSF25C400	64,500
形R88M-UE30030L-G05CJ	形R7M-A40030	54,000	形R7G-RGSF05C400	47,000
形R88M-UE30030L-G09CJ	形R7M-A40030	54,000	形R7G-RGSF09C400	49,000
形R88M-UE30030L-G15CJ	形R7M-A40030	54,000	形R7G-RGSF15C400	64,500
形R88M-UE30030L-G25CJ	形R7M-A40030	54,000	形R7G-RGSF25C400	64,500
形R88M-UE10030H-G05CJ	形R7M-A10030	44,000	形R7G-RGSF05B100	39,000
形R88M-UE10030H-G09CJ	形R7M-A10030	44,000	形R7G-RGSF09B100	47,000
形R88M-UE10030H-G15CJ	形R7M-A10030	44,000	形R7G-RGSF15B100	53,000
形R88M-UE10030H-G25CJ	形R7M-A10030	44,000	形R7G-RGSF25B100	56,000
形R88M-UE20030H-G05CJ	形R7M-A20030	49,000	形R7G-RGSF05B200	39,000
形R88M-UE20030H-G09CJ	形R7M-A20030	49,000	形R7G-RGSF09C400	49,000
形R88M-UE20030H-G15CJ	形R7M-A20030	49,000	形R7G-RGSF15C400	64,500
形R88M-UE20030H-G25CJ	形R7M-A20030	49,000	形R7G-RGSF25C400	64,500
形R88M-UE40030H-G05CJ	形R7M-A40030	54,000	形R7G-RGSF05C400	47,000
形R88M-UE40030H-G09CJ	形R7M-A40030	54,000	形R7G-RGSF09C400	49,000
形R88M-UE40030H-G15CJ	形R7M-A40030	54,000	形R7G-RGSF15C400	64,500
形R88M-UE40030H-G25CJ	形R7M-A40030	54,000	形R7G-RGSF25C400	64,500
形R88M-UE75030H-G05CJ	形R7M-A75030	72,500	形R7G-RGSF05C750	47,000
形R88M-UE75030H-G09CJ	形R7M-A75030	72,500	形R7G-RGSF09C750	50,000
形R88M-UE75030H-G15CJ	形R7M-A75030	72,500	形R7G-RGSF15C750	65,500
形R88M-UE75030H-G25CJ	形R7M-A75030	72,500	形R7G-RGSF25C750	65,500
形R88M-UE10030L-BG05CJ	形R7M-A10030-B	68,500	形R7G-RGSF05B100	39,000
形R88M-UE10030L-BG09CJ	形R7M-A10030-B	68,500	形R7G-RGSF09B100	47,000
形R88M-UE10030L-BG15CJ	形R7M-A10030-B	68,500	形R7G-RGSF15B100	53,000
形R88M-UE10030L-BG25CJ	形R7M-A10030-B	68,500	形R7G-RGSF25B100	56,000
形R88M-UE20030L-BG05CJ	形R7M-A20030-B	71,500	形R7G-RGSF05B200	39,000
形R88M-UE20030L-BG09CJ	形R7M-A20030-B	71,500	形R7G-RGSF09C400	49,000
形R88M-UE20030L-BG15CJ	形R7M-A20030-B	71,500	形R7G-RGSF15C400	64,500
形R88M-UE20030L-BG25CJ	形R7M-A20030-B	71,500	形R7G-RGSF25C400	64,500
形R88M-UE30030L-BG05CJ	形R7M-A40030-B	76,500	形R7G-RGSF05C400	47,000
形R88M-UE30030L-BG09CJ	形R7M-A40030-B	76,500	形R7G-RGSF09C400	49,000
形R88M-UE30030L-BG15CJ	形R7M-A40030-B	76,500	形R7G-RGSF15C400	64,500
形R88M-UE30030L-BG25CJ	形R7M-A40030-B	76,500	形R7G-RGSF25C400	64,500
形R88M-UE10030H-BG05CJ	形R7M-A10030-B	68,500	形R7G-RGSF05B100	39,000
形R88M-UE10030H-BG09CJ	形R7M-A10030-B	68,500	形R7G-RGSF09B100	47,000
形R88M-UE10030H-BG15CJ	形R7M-A10030-B	68,500	形R7G-RGSF15B100	53,000
形R88M-UE10030H-BG25CJ	形R7M-A10030-B	68,500	形R7G-RGSF25B100	56,000
形R88M-UE20030H-BG05CJ	形R7M-A20030-B	71,500	形R7G-RGSF05B200	39,000
形R88M-UE20030H-BG09CJ	形R7M-A20030-B	71,500	形R7G-RGSF09C400	49,000
形R88M-UE20030H-BG15CJ	形R7M-A20030-B	71,500	形R7G-RGSF15C400	64,500

**生産終了商品と推奨代替商品**

減速機付きACサーボモータ（代替推奨形式1）

生産終了予定商品	推奨代替商品			
	形式	標準価格( ¥ )	形式	標準価格( ¥ )
形R88M-UE20030H-BG25CJ	形R7M-A20030-B	71,500	形R7G-RGSF25C400	64,500
形R88M-UE40030H-BG05CJ	形R7M-A40030-B	76,500	形R7G-RGSF05C400	47,000
形R88M-UE40030H-BG09CJ	形R7M-A40030-B	76,500	形R7G-RGSF09C400	49,000
形R88M-UE40030H-BG15CJ	形R7M-A40030-B	76,500	形R7G-RGSF15C400	64,500
形R88M-UE40030H-BG25CJ	形R7M-A40030-B	76,500	形R7G-RGSF25C400	64,500
形R88M-UE75030H-BG05CJ	形R7M-A75030-B	101,000	形R7G-RGSF05C750	47,000
形R88M-UE75030H-BG09CJ	形R7M-A75030-B	101,000	形R7G-RGSF09C750	50,000
形R88M-UE75030H-BG15CJ	形R7M-A75030-B	101,000	形R7G-RGSF15C750	65,500
形R88M-UE75030H-BG25CJ	形R7M-A75030-B	101,000	形R7G-RGSF25C750	65,500

減速機付きACサーボモータ（代替推奨形式2）

生産終了予定商品	推奨代替商品			
	形式	標準価格( ¥ )	形式	標準価格( ¥ )
形R88M-UE10030L-G05CJ	形R7M-A10030	44,000	形R7G-VRSFPB05B100	68,500
形R88M-UE10030L-G09CJ	形R7M-A10030	44,000	形R7G-VRSFPB09B100	82,500
形R88M-UE10030L-G15CJ	形R7M-A10030	44,000	形R7G-VRSFPB15B100	85,500
形R88M-UE10030L-G25CJ	形R7M-A10030	44,000	形R7G-VRSFPB25C100	107,000
形R88M-UE20030L-G05CJ	形R7M-A20030	49,000	形R7G-VRSFPB05B200	68,500
形R88M-UE20030L-G09CJ	形R7M-A20030	49,000	形R7G-VRSFPB09C400	85,500
形R88M-UE20030L-G15CJ	形R7M-A20030	49,000	形R7G-VRSFPB15C400	107,000
形R88M-UE20030L-G25CJ	形R7M-A20030	49,000	形R7G-VRSFPB25C200	107,000
形R88M-UE30030L-G05CJ	形R7M-A40030	54,000	形R7G-VRSFPB05C400	80,500
形R88M-UE30030L-G09CJ	形R7M-A40030	54,000	形R7G-VRSFPB09C400	85,500
形R88M-UE30030L-G15CJ	形R7M-A40030	54,000	形R7G-VRSFPB15C400	107,000
形R88M-UE30030L-G25CJ	形R7M-A40030	54,000	形R7G-VRSFPB25D400	135,000
形R88M-UE10030H-G05CJ	形R7M-A10030	44,000	形R7G-VRSFPB05B100	68,500
形R88M-UE10030H-G09CJ	形R7M-A10030	44,000	形R7G-VRSFPB09B100	82,500
形R88M-UE10030H-G15CJ	形R7M-A10030	44,000	形R7G-VRSFPB15B100	85,500
形R88M-UE10030H-G25CJ	形R7M-A10030	44,000	形R7G-VRSFPB25C100	107,000
形R88M-UE20030H-G05CJ	形R7M-A20030	49,000	形R7G-VRSFPB05B200	68,500
形R88M-UE20030H-G09CJ	形R7M-A20030	49,000	形R7G-VRSFPB09C400	85,500
形R88M-UE20030H-G15CJ	形R7M-A20030	49,000	形R7G-VRSFPB15C400	107,000
形R88M-UE20030H-G25CJ	形R7M-A20030	49,000	形R7G-VRSFPB25C200	107,000
形R88M-UE40030H-G05CJ	形R7M-A40030	54,000	形R7G-VRSFPB05C400	80,500
形R88M-UE40030H-G09CJ	形R7M-A40030	54,000	形R7G-VRSFPB09C400	85,500
形R88M-UE40030H-G15CJ	形R7M-A40030	54,000	形R7G-VRSFPB15C400	107,000
形R88M-UE40030H-G25CJ	形R7M-A40030	54,000	形R7G-VRSFPB25D400	135,000
形R88M-UE75030H-G05CJ	形R7M-A75030	72,500	形R7G-VRSFPB05C750	80,500
形R88M-UE75030H-G09CJ	形R7M-A75030	72,500	形R7G-VRSFPB09D750	133,000
形R88M-UE75030H-G15CJ	形R7M-A75030	72,500	形R7G-VRSFPB15D750	133,000
形R88M-UE75030H-G25CJ	形R7M-A75030	72,500	形R7G-VRSFPB25E750	198,000
形R88M-UE10030L-BG05CJ	形R7M-A10030-B	68,500	形R7G-VRSFPB05B100	68,500
形R88M-UE10030L-BG09CJ	形R7M-A10030-B	68,500	形R7G-VRSFPB09B100	82,500
形R88M-UE10030L-BG15CJ	形R7M-A10030-B	68,500	形R7G-VRSFPB15B100	85,500
形R88M-UE10030L-BG25CJ	形R7M-A10030-B	68,500	形R7G-VRSFPB25C100	107,000
形R88M-UE20030L-BG05CJ	形R7M-A20030-B	71,500	形R7G-VRSFPB05B200	68,500
形R88M-UE20030L-BG09CJ	形R7M-A20030-B	71,500	形R7G-VRSFPB09C400	85,500



## 生産終了商品と推奨代替商品

### 減速機付きACサーボモータ（代替推奨形式1）

生産終了予定商品	推奨代替商品			
	形式	標準価格( ¥ )	形式	標準価格( ¥ )
形R88M-UE20030L-BG15CJ	形R7M-A20030-B	71,500	形R7G-VRSFPB15C400	107,000
形R88M-UE20030L-BG25CJ	形R7M-A20030-B	71,500	形R7G-VRSFPB25C200	107,000
形R88M-UE30030L-BG05CJ	形R7M-A40030-B	76,500	形R7G-VRSFPB05C400	80,500
形R88M-UE30030L-BG09CJ	形R7M-A40030-B	76,500	形R7G-VRSFPB09C400	85,500
形R88M-UE30030L-BG15CJ	形R7M-A40030-B	76,500	形R7G-VRSFPB15C400	107,000
形R88M-UE30030L-BG25CJ	形R7M-A40030-B	76,500	形R7G-VRSFPB25D400	135,000
形R88M-UE10030H-BG05CJ	形R7M-A10030-B	68,500	形R7G-VRSFPB05B100	68,500
形R88M-UE10030H-BG09CJ	形R7M-A10030-B	68,500	形R7G-VRSFPB09B100	82,500
形R88M-UE10030H-BG15CJ	形R7M-A10030-B	68,500	形R7G-VRSFPB15B100	85,500
形R88M-UE10030H-BG25CJ	形R7M-A10030-B	68,500	形R7G-VRSFPB25C100	107,000
形R88M-UE20030H-BG05CJ	形R7M-A20030-B	71,500	形R7G-VRSFPB05B200	68,500
形R88M-UE20030H-BG09CJ	形R7M-A20030-B	71,500	形R7G-VRSFPB09C400	85,500
形R88M-UE20030H-BG15CJ	形R7M-A20030-B	71,500	形R7G-VRSFPB15C400	107,000
形R88M-UE20030H-BG25CJ	形R7M-A20030-B	71,500	形R7G-VRSFPB25C200	107,000
形R88M-UE40030H-BG05CJ	形R7M-A40030-B	76,500	形R7G-VRSFPB05C400	80,500
形R88M-UE40030H-BG09CJ	形R7M-A40030-B	76,500	形R7G-VRSFPB09C400	85,500
形R88M-UE40030H-BG15CJ	形R7M-A40030-B	76,500	形R7G-VRSFPB15C400	107,000
形R88M-UE40030H-BG25CJ	形R7M-A40030-B	76,500	形R7G-VRSFPB25D400	135,000
形R88M-UE75030H-BG05CJ	形R7M-A75030-B	101,000	形R7G-VRSFPB05C750	80,500
形R88M-UE75030H-BG09CJ	形R7M-A75030-B	101,000	形R7G-VRSFPB09D750	133,000
形R88M-UE75030H-BG15CJ	形R7M-A75030-B	101,000	形R7G-VRSFPB15D750	133,000
形R88M-UE75030H-BG25CJ	形R7M-A75030-B	101,000	形R7G-VRSFPB25E750	198,000

## 異なる特性比較

### ACサーボドライバ

生産終了予定商品				推奨代替商品			ドライバ特性				備考
Uシリーズ UEタイプ				SMARTSTEPシリーズ			回生吸収量				
電源	指令	サーボドライバ		電源	指令	サーボドライバ	UE		SMARTSTEP		
		標準品	EC指令対応品				(J)	(W)	(J)	(W)	
1 100V	パルス	形R88D-UEP10L	形R88D-UEP10W	1 100V	パルス	形R7D-AP01L	13.3	-	57.1	-	
		形R88D-UEP12L	形R88D-UEP12W			形R7D-AP02L	23.9	-	57.1	-	
		形R88D-UEP15L	形R88D-UEP15W			形R7D-AP04L	99.5	-	57.1	-	*
1 200V	パルス	形R88D-UEP04H	形R88D-UEP04V	1 200V	パルス	形R7D-AP01H	13.3	-	37.1	-	
		形R88D-UEP08H	形R88D-UEP08V			形R7D-AP02H	23.9	-	37.1	-	
		形R88D-UEP12H	形R88D-UEP12V			形R7D-AP04H	21.1	-	37.1	-	
		形R88D-UEP20H	形R88D-UEP20V			形R7D-AP08H	52.2	-	-	12.0	

\*SMARTSTEPは外部回生抵抗接続可能。

### 注意事項

#### 1. 電源入力

Uシリーズは1系統、SMARTSTEPは全機種、主回路電源、制御電源の2系統となります。

電源の配線はマニュアルをご確認ください。

#### 2. 制御入出力用コネクタ( CN1 )

SMARTSTEPは正転駆動禁止( POT )、逆転駆動禁止( NOT )、ゲイン低減( MING )入力がありません。

これらの機能をご使用時は外部で対応ください。

## 異なる特性比較

## ACサーボモータ

生産終了予定商品 Uシリーズ UEタイプ	推奨代替商品 SMARTSTEPシリ - ズ	モータ特性									
		適用イナーシャ (kg・m <sup>2</sup> )		定格トルク (N・m)		瞬時最大トルク (N・m)		軸ラジアル 荷重(N)		軸スラスト 荷重(N)	
		UE	SMART STEP	UE	SMART STEP	UE	SMART STEP	UE	SMART STEP	UE	SMART STEP
形R88M-UE10030 - S1	形R7M-A10030- S1	1.20E-04	3.60E-04	0.318		0.96		78		54	
形R88M-UE20030 - S1	形R7M-A20030- S1	3.69E-04	1.19E-03	0.637		1.91		245		74	
形R88M-UE30030 - S1	形R7M-A40030- S1	3.82E-04	1.87E-03	0.954	1.27	3.72	3.82	245		74	
形R88M-UE40030 - S1	形R7M-A40030- S1	3.82E-04	1.87E-03	1.27		3.82		245		74	
形R88M-UE75030 - S1	形R7M-A75030- S1	1.34E-03	6.67E-03	2.39		7.1		392		147	

## 減速機付きACサーボモータ仕様比較 (推奨代替形式1)

生産終了予定商品 Uシリーズ UEタイプ	推奨代替商品 SMARTSTEPシリ - ズ		モータ特性							
			定格トルク (N・m)		瞬時最大トルク (N・m)		軸ラジアル 荷重(N)		軸スラスト 荷重(N)	
			UE	SMART STEP	UE	SMART STEP	UE	SMART STEP	UE	SMART STEP
形R88M-UE10030 - G05CJ	形R7M-A10030-	形R7G-RGSF05B100	1.2	1.19	3.58	3.6	390	392	200	196
形R88M-UE10030 - G09CJ	形R7M-A10030-	形R7G-RGSF09B100	2.3	2.29	6.9	6.91	440	441	210	220
形R88M-UE10030 - G15CJ	形R7M-A10030-	形R7G-RGSF15B100	3.7	3.82	11	11.5	590	588	290	294
形R88M-UE10030 - G25CJ	形R7M-A10030-	形R7G-RGSF25B100	6.3	4.02	19	12	1200	686	650	343
形R88M-UE20030 - G05CJ	形R7M-A20030-	形R7G-RGSF05B200	2.5	2.71	8	8.12	390	392	200	196
形R88M-UE20030 - G09CJ	形R7M-A20030-	形R7G-RGSF09C400	3.7	3.78	11	11.3	880	931	460	465
形R88M-UE20030 - G15CJ	形R7M-A20030-	形R7G-RGSF15C400	6.3	6.31	19	18.9	1100	1176	590	588
形R88M-UE20030 - G25CJ	形R7M-A20030-	形R7G-RGSF25C400	11	11.1	33	33.4	1200	1323	650	661
形R88M-UE30030L- G05CJ	形R7M-A40030-	形R7G-RGSF05C400	3.7	5.4	14	16.2	780	784	390	392
形R88M-UE30030L- G09CJ	形R7M-A40030-	形R7G-RGSF09C400	6.6	9.49	26	28.5	880	931	460	465
形R88M-UE30030L- G15CJ	形R7M-A40030-	形R7G-RGSF15C400	11	15.8	44	47.6	1100	1176	590	588
形R88M-UE30030L- G25CJ	形R7M-A40030-	形R7G-RGSF25C400	18	21.7	73	65.1	1500	1323	800	661
形R88M-UE40030H- G05CJ	形R7M-A40030-	形R7G-RGSF05C400	5.1	5.4	16	16.2	780	784	390	392
形R88M-UE40030H- G09CJ	形R7M-A40030-	形R7G-RGSF09C400	9.1	9.49	28	28.5	880	931	460	465
形R88M-UE40030H- G15CJ	形R7M-A40030-	形R7G-RGSF15C400	14	15.8	47	47.6	1100	1176	590	588
形R88M-UE40030H- G25CJ	形R7M-A40030-	形R7G-RGSF25C400	25	21.7	76	65.1	1500	1323	800	661
形R88M-UE75030H- G05CJ	形R7M-A75030-	形R7G-RGSF05C750	9.5	10.8	31	32	780	784	390	392
形R88M-UE75030H- G09CJ	形R7M-A75030-	形R7G-RGSF09C750	17	9.7	54	29.1	1100	931	590	465
形R88M-UE75030H- G15CJ	形R7M-A75030-	形R7G-RGSF15C750	28	16.2	91	48.6	1300	1176	680	588
形R88M-UE75030H- G25CJ	形R7M-A75030-	形R7G-RGSF25C750	47	21.7	150	65.1	2050	1323	1020	661

## 異なる特性比較

## 減速機付きACサーボモータ仕様比較（推奨代替形式2）

生産終了予定商品 Uシリーズ UEタイプ	推奨代替商品 SMARTSTEPシリーズ		モータ特性								
			定格トルク (N・m)		瞬時最大トルク (N・m)		軸ラジアル 荷重(N)		軸スラスト 荷重(N)		
			UE	SMART STEP	UE	SMART STEP	UE	SMART STEP	UE	SMART STEP	
サーボモータ	サーボモータ	減速機									
形R88M-UE10030 - G05CJ	形R7M-A10030-	形R7G-VRSFPB05B100	1.2	1.19	3.58	3.6	390	392	200	196	
形R88M-UE10030 - G09CJ	形R7M-A10030-	形R7G-VRSFPB09B100	2.3	2.29	6.9	6.91	440	441	210	220	
形R88M-UE10030 - G15CJ	形R7M-A10030-	形R7G-VRSFPB15B100	3.7	3.82	11	11.5	590	588	290	294	
形R88M-UE10030 - G25CJ	形R7M-A10030-	形R7G-VRSFPB25C100	6.3	6.36	19	19.2	1200	1323	650	661	
形R88M-UE20030 - G05CJ	形R7M-A20030-	形R7G-VRSFPB05B200	2.5	2.71	8	8.12	390	392	200	196	
形R88M-UE20030 - G09CJ	形R7M-A20030-	形R7G-VRSFPB09C400	3.7	3.78	11	11.3	880	931	460	465	
形R88M-UE20030 - G15CJ	形R7M-A20030-	形R7G-VRSFPB15C400	6.3	6.31	19	18.9	1100	1176	590	588	
形R88M-UE20030 - G25CJ	形R7M-A20030-	形R7G-VRSFPB25C200	11	11.1	33	33.4	1200	1323	650	661	
形R88M-UE30030L- G05CJ	形R7M-A40030-	形R7G-VRSFPB05C400	3.7	5.4	14	16.2	780	784	390	392	
形R88M-UE30030L- G09CJ	形R7M-A40030-	形R7G-VRSFPB09C400	6.6	9.49	26	28.5	880	931	460	465	
形R88M-UE30030L- G15CJ	形R7M-A40030-	形R7G-VRSFPB15C400	11	15.8	44	47.6	1100	1176	590	588	
形R88M-UE30030L- G25CJ	形R7M-A40030-	形R7G-VRSFPB25D400	18	26.4	73	79.3	1500	1617	800	808	
形R88M-UE40030H- G05CJ	形R7M-A40030-	形R7G-VRSFPB05C400	5.1	5.4	16	16.2	780	784	390	392	
形R88M-UE40030H- G09CJ	形R7M-A40030-	形R7G-VRSFPB09C400	9.1	9.49	28	28.5	880	931	460	465	
形R88M-UE40030H- G15CJ	形R7M-A40030-	形R7G-VRSFPB15C400	14	15.8	47	47.6	1100	1176	590	588	
形R88M-UE40030H- G25CJ	形R7M-A40030-	形R7G-VRSFPB25D400	25	26.4	76	79.3	1500	1617	800	808	
形R88M-UE75030H- G05CJ	形R7M-A75030-	形R7G-VRSFPB05C750	9.5	10.8	31	32	780	784	390	392	
形R88M-UE75030H- G09CJ	形R7M-A75030-	形R7G-VRSFPB09D750	17	18.3	54	54.3	1100	1176	590	588	
形R88M-UE75030H- G15CJ	形R7M-A75030-	形R7G-VRSFPB15D750	28	30.5	91	90.5	1300	1372	680	686	
形R88M-UE75030H- G25CJ	形R7M-A75030-	形R7G-VRSFPB25E750	47	50.8	150	151	2050	2058	1020	1029	