



生産終了予定商品

一軸ポジション



形3F88M-115シリーズ



推奨代替商品

形3F88M-DRT141

形3F88M-PRO01

2003年3月末生産終了予定

推奨代替商品をご利用いただいた場合の注意点

推奨代替商品は外形寸法、仕様、性能等が異なります。

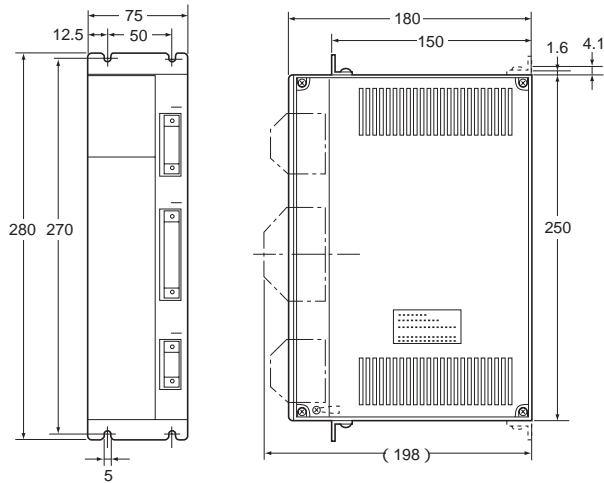
生産終了商品との相違点

形式	本体の色	外形寸法	配線接続	取付寸法	定格性能	動作特性	操作方法
形3F88M-DRT141		×	×	×	×	×	×

- : 完全互換
- : ほとんど変更ありません / 相似性の高い変更
- × : 変更大
- : 該当する仕様がありません

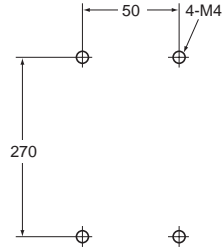
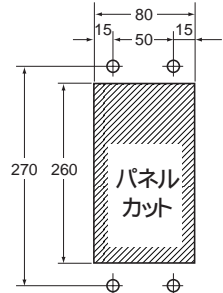
外形寸法

生産終了予定商品 形3F88M-115A

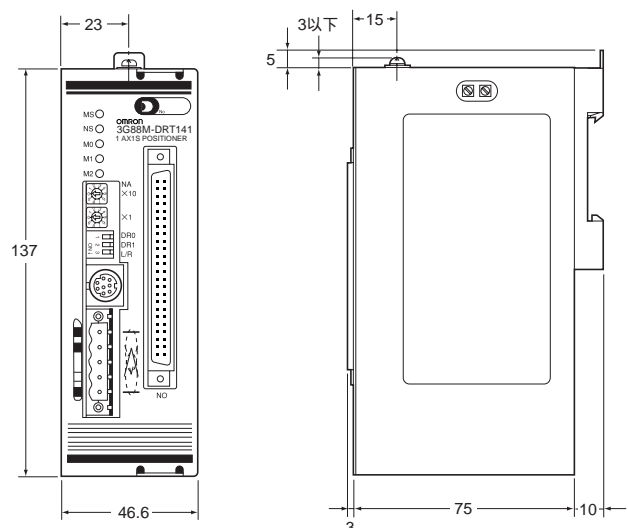


パネル面取り付け寸法図

後面取り付け寸法図

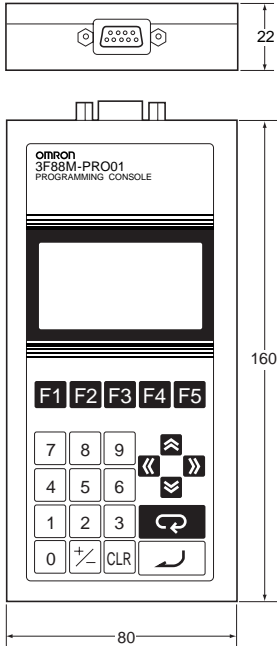


推奨代替商品 形3F88M-DRT141



(質量: 600g以下)

端子配置 / 内部接続

生産終了予定商品 形3F88M-115シリーズ	推奨代替商品 形3F88M-PRO01
	<p>プログラミングコンソール</p>  <p>(質量 : 400g以下)</p>

生産終了商品と推奨代替商品

生産終了予定商品	推奨代替商品	標準価格(¥)
ポジショナ 形3F88M-115A	ポジショナ本体 形3F88M-DRT141	118,000
ポジショナフィーダタイプ 形3F88M-115F	プログラミングコンソール 形3F88M-PRO01	100,000
ポジショナMPGタイプ 形3F88M-115MPG		
ポジショナ表示英文 形3F88M-115A-E		

異なる特性比較

項目	形式			生産終了予定商品	推奨代替商品
	形3F88M-115A	形3F88M-115MPG	形3F88M-115F		形3F88M-DRT141
電源電圧	AC 100/110V 50/60Hz				DC 20.4 ~ 26.4V
消費電力/消費電流	11VA以下				170mA以下 (プログラミングコンソール未接続時: 135mA以下)
使用周囲温度	0 ~ +55				0 ~ +55
使用周囲湿度	35 ~ 85%RH(結露しないこと)				80%RH以下(結露しないこと)
保存周囲温度	-20 ~ +65				-10 ~ +75
保存周囲湿度	35 ~ 85%RH(結露しないこと)				90%RH以下(結露しないこと)
制御軸数	1軸				1軸
制御方式	アナログ出力(セミクローズドループ制御)				パルス列出力 (オープンループ制御、ラインドライバ/オープンコレクタ) (切替可能、現在位置管理/脱調検出機能あり)
位置決め機能	外部より目標位置を都度入力して位置決め				メモリ運転 (あらかじめ記憶させておいた情報に基づき、ポイントNoを指定して位置決め)および直接運転(Device Net通信で直接位置決め)
位置決めデータ方式	ABS(絶対座標での位置決め)/INC(相対座標での位置決め)		—		ABS(絶対座標での位置決め)/INC(相対座標での位置決め)
位置指令	BCD 6・1/2桁+符号ビット(±3666666)				符号付き32ビット長(ユーザ任意設定単位)
連続位置決め	不可				可能
速度指令	高速: 1kppsから200kpps(4通倍時) 低速: 1k ~ 99kppsまたは0.1k ~ 9.9kpps (ショートピン設定による)				最高速度に対する%設定(0.1%単位または0.01%単位を選択) 符号なし32ビット長(ユーザ任意設定単位): 1Hz ~ 2.5MHz(設定分解能1Hz)位置決めデータごとに設定可能 注. オープンコレクタ出力時はMax. 100kHzです。
加減速方式	直線(台形)				直線(台形)/サイクロイド(S字)/変形台形/変形正弦
加減速時間	高速: 0.00 ~ 0.99sec(0.01sec単位) 低速: 0.0 ~ 9.9sec(0.1sec単位)				0 ~ 65,533ms(最高速度に達するまでの時間)
バックラッシュ補正	0 ~ 99パルス				0 ~ 65,535ms/パルス
MPG(手動パルス発生)	接続不可	接続可能	接続不可		接続不可
通信機能	なし				DeviceNet
外部入力信号	<ul style="list-style-type: none"> 以下の入力信号が固定で割り当てられています。アラーム、原点シフト(115Fはなし)、運転準備、原点減速、CW/CCWリミット(115Fはなし)、初期リセット、一時停止(115MPGはなし)、原点復帰(115Fはなし)、±JOG(手動)、原点リミット(115Fはなし)、スタート、原点サーチ(115Fはなし)、手動/自動選択、位置データ、速度オーバーライド、サーボアラーム 				<ul style="list-style-type: none"> 以下の入力信号の内、19個の信号を任意に割り当てることができます。ポイントNo.起動、±JOG、原点サーチ、アラームリセット、再起動、減速停止、即停止、RUN-ON/OFF、マーク、ドライバインポジション、ドライバアラーム、割り込み停止、ローカル/リモート切替え、内部ポイントNo.選択、準備完了、±限界(リミット)、原点近傍、ティーチング、原点シフト、速度・加減速変更、JOG速度選択、ポイントNo.有無 以下の入力信号は固定で割り当てられています。A/B相、原点センサ
出力信号	<ul style="list-style-type: none"> 以下の出力信号が固定で割り当てられています。原点、位置決め完了、アラーム、現在位置データ/出力ストロブ、運転中 				<ul style="list-style-type: none"> 以下の出力信号の内、6個の信号を任意に割り当てることができます。起動速度到達、最終減速区間、等速区間、減速区間、加速区間、位置決め完了、PTPパラメータ有効、パルス出力中、位置決め実行中、出力方向、原点サーチ完了、レディ、アラーム、限界入力検出、起動応答、再起動要求、出力コード(2⁰ ~ 2⁴)、RUN-ON/OFF、ティーチング完了、絶対値読出し、 以下の出力信号は固定で割り当てられています。偏差カウンタリセット(+/-)
関連商品	位置設定ユニット : 形3F88M-ID70 オーバーライドユニット : 形3F88M-ID20 表示ユニット : 形3F88M-DP70				プログラミングコンソール : 形3F88M-PRO01