



生産終了予定商品

2次元バーコードリーダー

形V530-H1050/-H1200
形V530-H2500-Q/-V



推奨代替商品

推奨代替商品はありません

他社相当品：三菱商事(株)製
IT4410HD、IT4410LR
VS-C600

2003年3月末生産終了予定

推奨代替商品をご利用いただいた場合の注意点

推奨代替商品はありませんが、三菱商事(株)製が互換します。
仕様・価格等の詳細については三菱商事(株)にご確認ください。
<http://www.mitsubishi.co.jp/bgrou/bg1.html>

生産終了商品との相違点

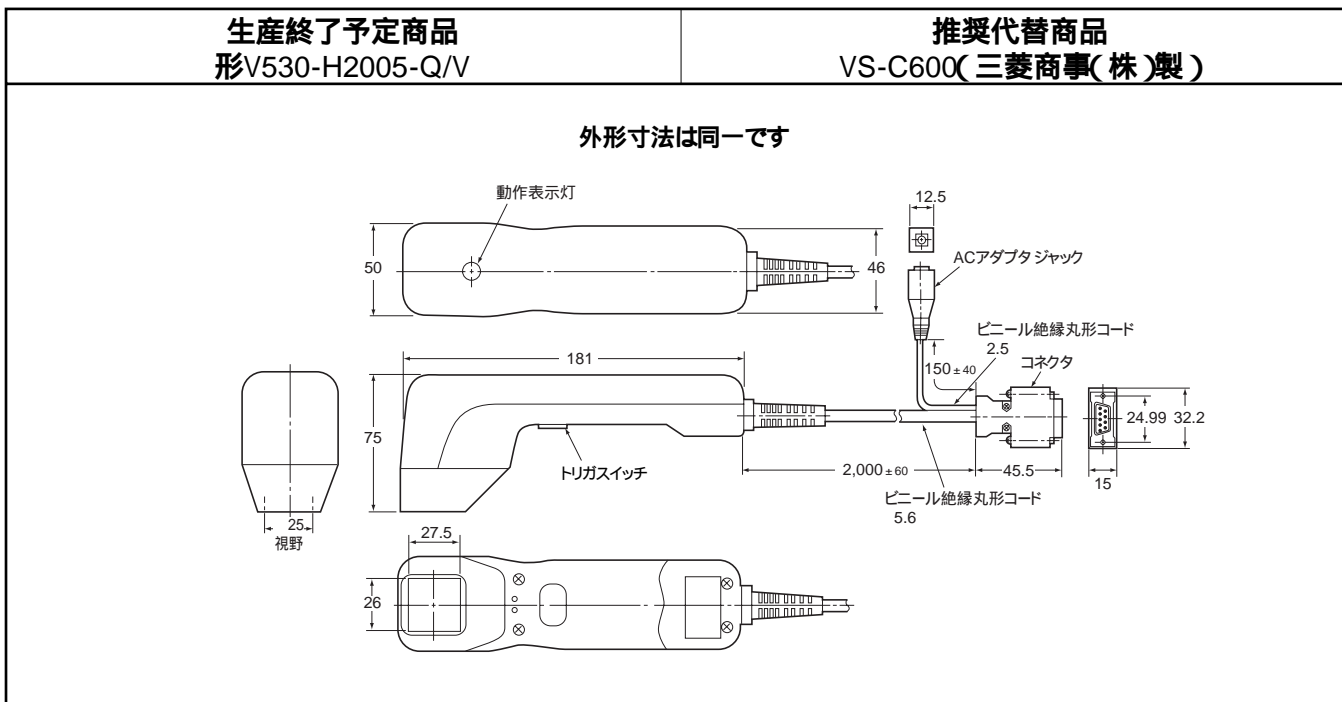
形式	本体の色	外形寸法	配線接続	取付寸法	定格性能	動作特性	操作方法
IT4410HD/LR				-			
VS-C600				-			

：完全互換
 ：ほとんど変更ありません / 相似性の高い変更
 ×：変更大
 -：該当する仕様がありません

外形寸法

生産終了予定商品 形V530-H1050/-H1200	推奨代替商品 IT4410LR/HD(三菱商事(株)製)
外形寸法は同一です	

外形寸法



生産終了商品と推奨代替商品

生産終了予定商品	推奨代替商品
形V530-H1050 形V530-H1200 形V530-H2005-Q 形V530-H2005-V	推奨代替商品はありません *

* 他社相当品
 三菱商事(株)製
 IT4410HD
 IT4410LR
 VS-C600

異なる特性比較

項目		形式		生産終了予定商品		推奨代替商品(三菱商事(株)製)	
		形V530-H1050	形V530-H1200	IT4410HD	IT4410LR		
読取対応コード		ベリコード、Data Matrix、QRコード、マキシコード、PDF417、Aztecコード、JAN/EAN/UPCCODE39、CODE128、NW7、ITF		マキシコード：PDF417、マイクロPDF、Aztecコード、AztecMesa、DataMatrix、QRコード、CODE49、UCCコンボジット、ベリコード、データグリフス、スノウフレイク、JAN/EAN/UPC、CODE128、ITF、NW7、CODE11、CODE93、RSS、コーダブロック、BC412、OCR-A/B		ベリコード、Data Matrix、QRコード、PDF417、マキシコード、Aztecコード、郵政省カスタマコード、CODE49、マイクロPDF、コンボジット、JAN/EAN/UPC、CODE39、CODE128、ITF、NW7、OCR-A/B	
分解能	2次元コード	マトリクス：0.25mm PDF417：0.15mm	マトリクス：0.375mm PDF417：0.19mm	マトリクス：0.25mm PDF417：0.15mm	マトリクス：0.375mm PDF：0.19mm		
	バーコード	0.15mm	0.19mm	0.125mm	0.19mm		
読取領域	2次元コード	33×48mm	58×82mm	33×48mm	57×76mm		
	バーコード	40×60mm	66×86mm	38×48mm	57×76mm		
読取深度	2次元コード	37～62mm	51～224mm	—	—		
	バーコード	25～76mm	51～178mm	—	—		
光源		赤色発光ダイオード(波長：660nm) 読取エリア表示用に赤色レーザを使用 (670nm JISクラス2レーザ製品)		赤色光LED(波長：630nm)			
インターフェース		RS-232C					
コネクタ形状		D-sub9ピン(DOS/Vパソコン標準仕様)					
使用温度範囲		0～+50					
使用湿度範囲		30～85%RH		95%RH以内(結露しないこと)			
保存温度範囲		-40～+70		—			
保存湿度範囲		30～85%RH		—			
落下衝撃強度		1.5m		—			
保護構造		IEC60529規格 IP30		IEC60529規格 IP52		—	
質量		約210g(本体のみ)		198g(本体のみ)			
電源電圧		DC 5～14V(専用ACアダプタ使用のこと)		+4～9VDC			
消費電流		300mA(動作時)		175mA(動作時)			

項目		形式		生産終了予定商品		推奨代替商品(三菱商事(株)製)	
		形V530-H2005-V	形V530-H2005-Q	VS-C600			
読取対応コード		ベリコード、CODE39、CODE128	QRコード、CODE39、CODE128	ベリコード、QRコード、CODE39、CODE128、JAN/EAN/UPC			
分解能	2次元コード	0.25mm					
	バーコード	0.19mm					
読取領域		25×25mm					
読取深度		5mm		—			
光源		赤色発光ダイオード(660nm)					
インターフェース		RS-232C					
コネクタ形状		D-sub9ピン(DOS/Vパソコン標準仕様)		D-sub 9ピン/25ピン、ハーフ14ピン			
使用温度範囲		0～+40					
使用湿度範囲		30～85%RH		10～90%RH			
保存温度範囲		-20～+60		—			
保存湿度範囲		30～85%RH		—			
落下衝撃強度		0.8mm		—			
保護構造		IEC60529規格 IP30		—			
質量		約190g(本体のみ)					
電源電圧		DC 5V±5%(専用ACアダプタ使用のこと)					
消費電流		動作時 MAX. 400mA(ピーク時)					