



生産終了予定商品

RS-232C光インターフェース

推奨代替商品



形Z3RN



形Z3R

2002年9月末生産終了予定

推奨代替商品をご利用いただいた場合の注意点

・リニューアル新商品はコネクタ形状や、ピン配置、結線とも同等です。

生産終了予定商品との相違点

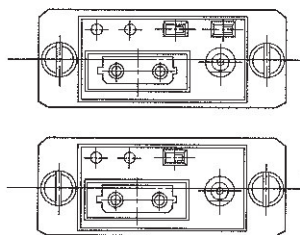
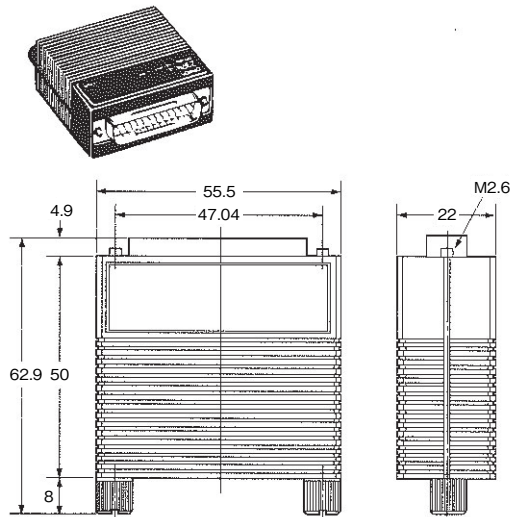
形式	本体の色	外形寸法	配線接続	取付寸法	定格性能	動作特性	操作方法
形Z3R	○	○	○	○	○	○	○

◎：完全互換
 ○：ほとんど変更ありません／相似性の高い変更
 ×：変更大
 -：該当する仕様がありません

外形寸法

生産終了予定商品 形Z3RN

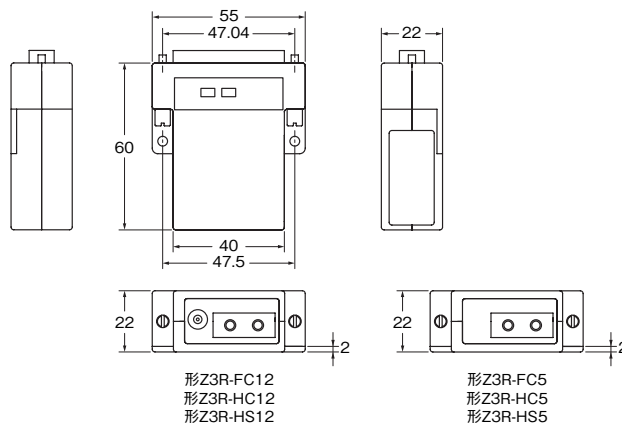
リンクモジュール
形Z3RN



形Z3RN 形Z3RN-C1
 形Z3RN-1 形Z3RN-C2
 形Z3RN-2 形Z3RN-P
 形Z3RN-5 形Z3RN-P1
 形Z3RN-1-5 形Z3RN-P2
 形Z3RN-2-5
 形Z3RN-A 形Z3RN-AP
 形Z3RN-A1 形Z3RN-AP1
 形Z3RN-A5
 形Z3RN-A1-5

推奨代替商品 形Z3R

リンクモジュール
形Z3R



生産終了予定商品と推奨代替商品

生産終了予定商品	推奨代替商品
形Z3RN	形Z3R

異なる特性比較

項目	形式	生産終了予定商品 形Z3RN	推奨代替商品 形Z3R
電源電圧	ACアダプタ	25ピン用(DC9V 300mA) 9ピン用(DC4.5~5.5V 500mA)	(DC9V 300mA)
	ピン供給	DC 12Vまたは DC 5V	DC 12V または DC 5V
適応規格		EIA RS-232Cに準拠	EIA RS-232Cに準拠
伝送速度	ハンドシェーク	64kビット/s	64kビット/s
	フリーラン	100kビット/s	100kビット/s
伝送距離	ハンドシェーク	APF : 30m / H-PCF : 1km (Max.)	1km Max.
	フリーラン	APF : 50m / H-PCF : 1km (Max.)	1km Max.
適用光ファイバ		APF / H-PCF	H-PCF
適用光コネクタ		F07型	F07型
ピーク発光波長		660nm / 800nm	800nm
使用温度		-10 ~ +60℃	-10 ~ +60℃
保存温度		-25 ~ +70℃	-25 ~ +70℃
使用湿度		35 ~ 85%RH	35 ~ 85%RH
備考		<ul style="list-style-type: none"> ・形 Z3RN-A3□、-AP3□からの置き換えの場合は9-25ピン変換ケーブルが必要です。 ・形 Z3RN-AP□からの置き換えの場合は光ケーブルをPCFタイプに交換する必要があります。 ・形 Z3RN-F(メスコネクタ)からの置き換えの場合はオスメス変換ケーブルが必要です。 ・形 Z3RN-A1、-APIからの置き換えの場合はクロス・ストレート変換ケーブルが必要です。 	DC5V電源の場合はACアダプタは使用できません。
質量		130g	約130g