



生産終了商品

RS-232C光インターフェース



形Z3RB



推奨代替商品

形Z3R

2002年9月末生産終了

推奨代替商品をご利用いただいた場合の注意点

- ・リニューアル新商品はコネクタ形状や結線は同等ですが、PCFファイバのみの対応となりますので、代替えはファイバもあわせて交換が必要となります。

生産終了商品との相違点

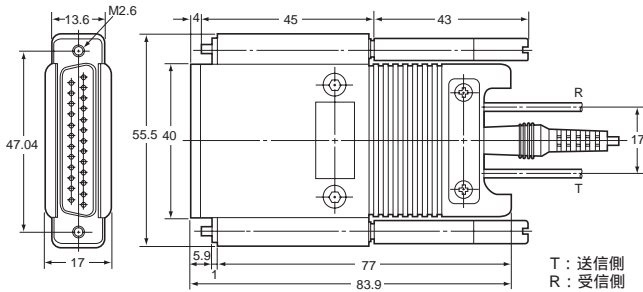
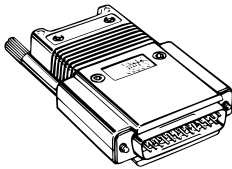
形 式	本体の色	外形寸法	配線接続	取付寸法	定格性能	動作特性	操作方法
形Z3R							

- : 完全互換
- : ほとんど変更ありません / 相似性の高い変更
- × : 変更大
- : 該当する仕様がありません

外形寸法

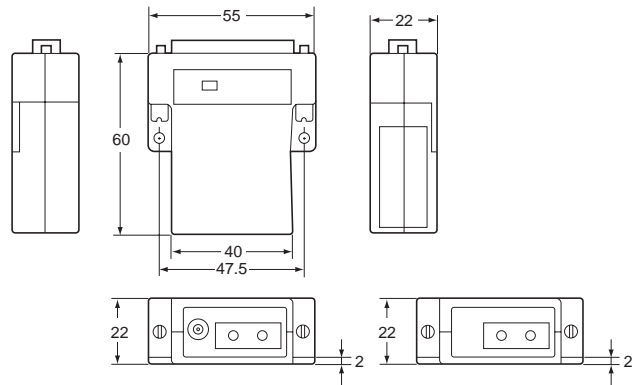
生産終了商品 形Z3RB

リンクモジュール 形Z3RB



推奨代替商品 形Z3R

リンクモジュール 形Z3R



形Z3R-FC12
形Z3R-HC12
形Z3R-HS12

形Z3R-FC5
形Z3R-HC5
形Z3R-HS5

生産終了商品と推奨代替商品

生産終了商品	推奨代替商品
形Z3RB	形Z3R

異なる特性比較

項目	形式	生産終了商品 形Z3RB	推奨代替商品 形Z3R
電源電圧	ACアダプタ	DC 15V 80mA	(DC 9V 300mA)
	ピン供給	DC 12V または DC 5V	DC 12V または DC 5V
適応規格		EIA RS-232Cに準拠	EIA RS-232Cに準拠
伝送速度	ハンドシェーク	20kビット/s	64kビット/s
	フリーラン	—	100kビット/s
伝送距離	ハンドシェーク	ハンドシェークなし	1km Max.
	フリーラン	40m	1km Max.
適用光ファイバ		APF	H-PCF
適用光コネクタ		コネクタなし	F07型
ピーク発光波長		—	800nm
使用温度		- 10 ~ +60	- 10 ~ +60
保存温度		- 25 ~ +70	- 25 ~ +70
使用湿度		35 ~ 85%RH	35 ~ 85%RH
備考		代替えは光ファイバもあわせて交換が必要です。	DC5V電源の場合はACアダプタは使用できません。
質量		70g	約130g