



生産終了予定商品

タイムユニット



形H3Tシリーズ



推奨代替商品

形H3FA-S シリーズ

2005年3月末生産終了予定

推奨代替商品をご利用いただいた場合の注意点

- 端子配列が異なります。
- 外形寸法が異なります。(高さにご注意ください)
- 使用周囲温度の高温での使用範囲が低くなっていますのでご注意ください。
- 復帰時間が遅くなっています。
- 消費電力が約2倍程度あります。
- 振動、衝撃の強い場所での使用はできません。

生産終了商品との相違点

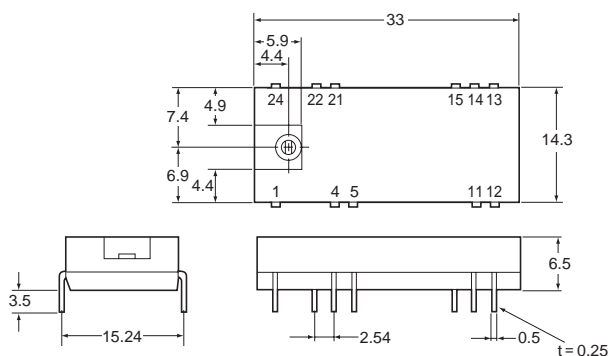
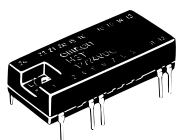
形式	本体の色	外形寸法	配線接続	取付寸法	定格性能	動作特性	操作方法
形H3FA-SA/-SB		×	×				

- : 完全互換
- : ほとんど変更ありません / 相似性の高い変更
- × : 変更大
- : 該当する仕様がありません

外形寸法

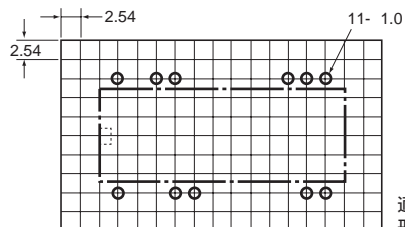
生産終了予定商品 形H3Tシリーズ

形H3T-A/-B



- 注1. 端子ピッチは2.54mmの整数倍です。
注2. 従来の短時間レンジ品には4番、5番端子がありません。

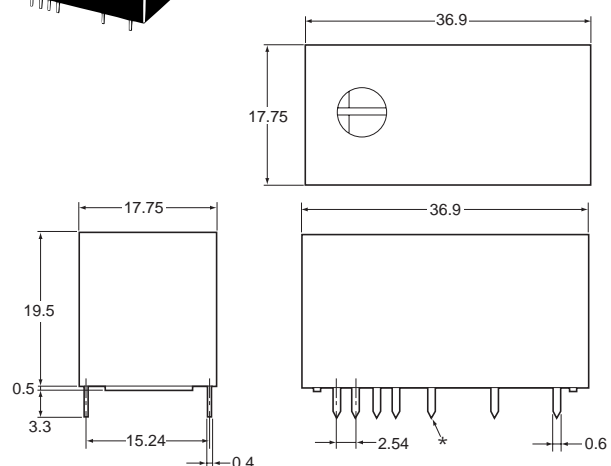
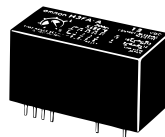
プリント基板加工寸法 (TOP VIEW)



適用ソケット
形XR2A-2401-N

推奨代替商品 形H3FA-S シリーズ

形H3FA-SA/-SB

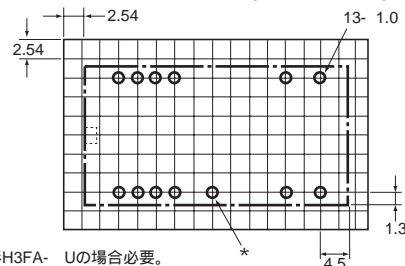


* 形H3FA- Uの場合必要。

適用接続ソケット

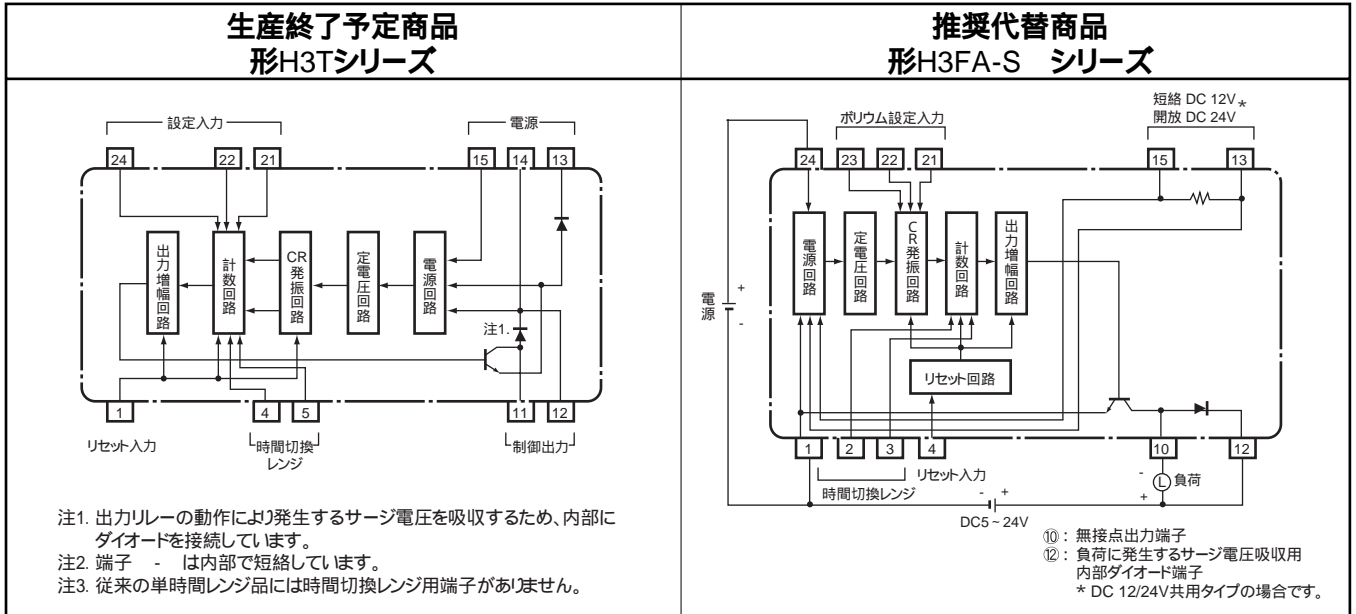
市販の24ピンICソケットが使用可能です。
(オムロン相当品: 形XR2A-2401-N)

プリント基板加工寸法 (TOP VIEW)



* 形H3FA- Uの場合必要。

端子配置 / 内部接続



生産終了商品と推奨代替商品

生産終了予定商品	推奨代替商品	標準価格(¥)
形H3T-A	形H3FA-SA	2,250
形H3T-B	形H3FA-SB	

異なる特性比較

項目	生産終了予定商品 形H3Tシリーズ	推奨代替商品 形H3FA-S シリーズ
電源電圧	DC 12/24V リップル率 5%	DC 12/24V リップル率 20%以下
許容電圧変動範囲	DC 12V : 定格の90 ~ 110% DC 24V : 定格の80 ~ 110%	DC 12V、24V : 定格の85 ~ 110%
消費電力	DC 12V : 約60mW、DC 24V : 約120mW	DC 12V : 約100mW、DC 24V : 約240mW
制御出力	DC 30V 100mA	DC 30V 150mA
使用周囲温度	-10 ~ +70 (ただし、氷結しないこと)	-10 ~ +55 (ただし、氷結しないこと)
保存温度	-25 ~ +80 (ただし、氷結しないこと)	-25 ~ +65 (ただし、氷結しないこと)
動作時間ばらつき	±2%以下(最大目盛時間に対する割合)	±0.5%以下(最大目盛時間に対する割合)
復帰時間	1ms以下(途中復帰を含む)	10ms以下
電圧の影響	±5%以下(最大目盛時間に対する割合)	±1%以下(最大目盛時間に対する割合)
振動	耐久 : 10 ~ 55Hz 片振幅 0.75mm 誤動作 : 10 ~ 55Hz 片振幅 0.75mm	耐久 : 10 ~ 55Hz 片振幅 0.375mm 誤動作 : 10 ~ 55Hz 片振幅 0.25mm
衝撃	耐久 : 1,000m/s ² 誤動作 : 1,000m/s ²	耐久 : 1,000m/s ² 誤動作 : 100m/s ²

ソケット / 付属品

生産終了予定商品 形H3Tシリーズ	推奨代替商品 形H3FA-S シリーズ
ソケット 形XR2A-2401-N(ICソケット)	ソケット 形XR2A-2401-N(ICソケット)