



生産終了予定商品

セーフティ・リレーユニット



形G9D-301-BIA



推奨代替商品

形G9S-301

2003年3月末生産終了予定

推奨代替商品をご利用いただいた場合の注意点

外形寸法・特性・配線の一部が異なります。

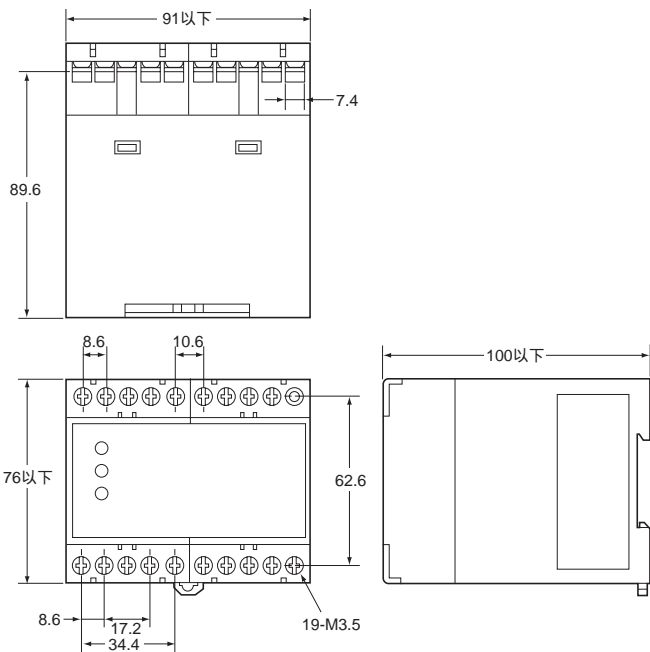
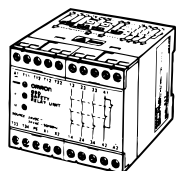
生産終了商品との相違点

形式	本体の色	外形寸法	配線接続	取付寸法	定格性能	動作特性	操作方法
形G9S-301				-			

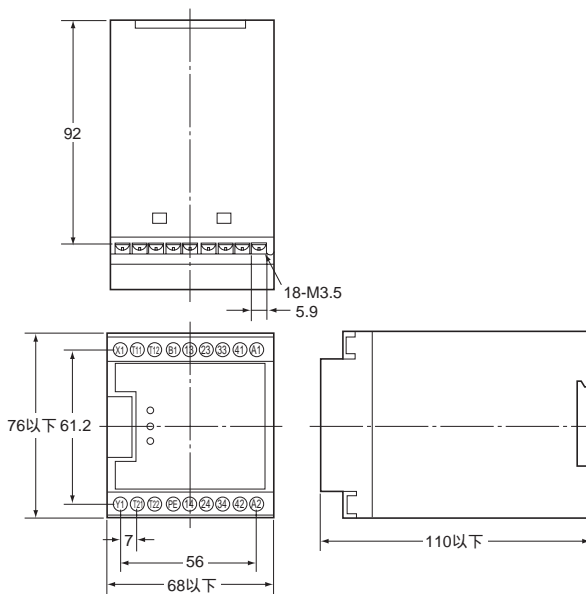
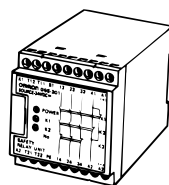
- : 完全互換
- : ほとんど変更ありません / 相似性の高い変更
- x: 変更大
- : 該当する仕様がありません

外形寸法

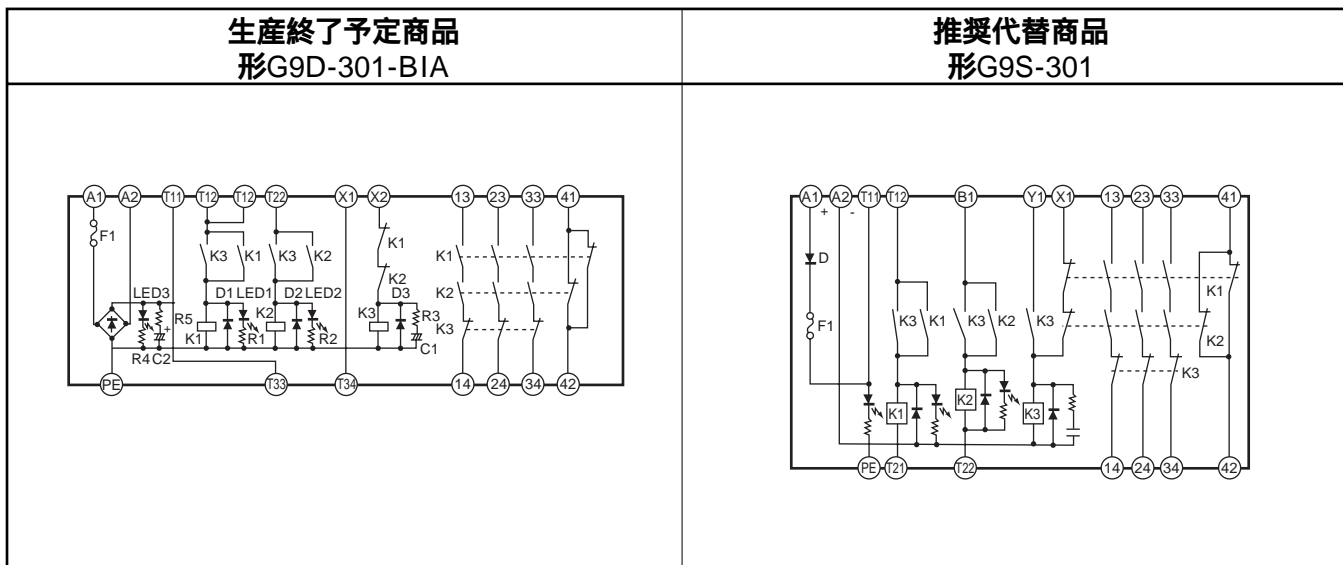
生産終了予定商品
形G9D-301-BIA



推奨代替商品
形G9S-301



端子配置 / 内部接続



生産終了商品と推奨代替商品

生産終了予定商品	推奨代替商品	標準価格(¥)
形G9D-301-BIA DC24V	形G9S-301 DC24V	26,000

異なる特性比較

項目	形式	生産終了予定商品 形G9D-301-BIA	推奨代替商品 形G9S-301
入力特性	定格電流	120mA(TYP.)	62.5mA(TYP.)
	出力特性	<ul style="list-style-type: none"> ・ AC15級 : AC 250V 2A ・ DC13級 : DC 24V 2A 	<ul style="list-style-type: none"> ・ AC15級 : AC 240V 2A ・ DC13級 : DC 24V 1A
	定格通電電流	2A	5A