



# 生産終了商品

フォト・マイクロセンサ



形EE-S5



# 推奨代替商品

形EE-SG3-B  
形EE-SM3  
形EE-SM8

2002年9月末生産終了

推奨代替商品をご利用いただいた場合の注意点

取付寸法、溝幅・溝深さ寸法に違いがありますので、お客様の用途により推奨代替商品からご選定ください。  
なお、形EE-SM3のみは赤色LED、フォトダーリントトランジスタを使用しています。

生産終了商品との相違点

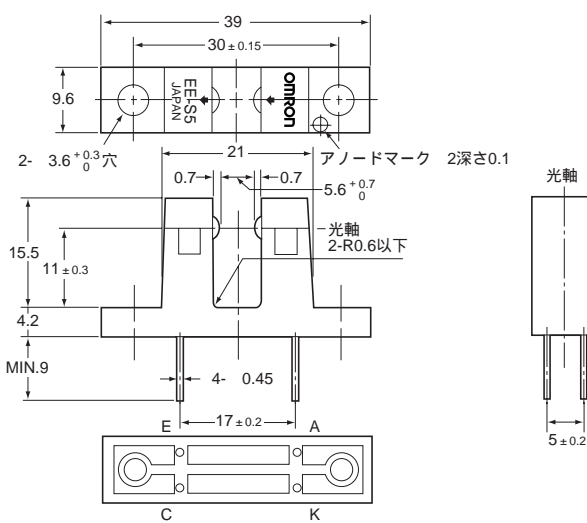
形式	本体の色	外形寸法	配線接続	取付寸法	定格性能	動作特性	操作方法
形EE-SG3-B		×		×			
形EE-SM3		×		×	×	×	
形EE-SM8		×		×			

○ : 完全互換  
○ : ほとんど変更ありません / 相似性の高い変更  
× : 変更大  
○ : 該当する仕様がありません

外形寸法

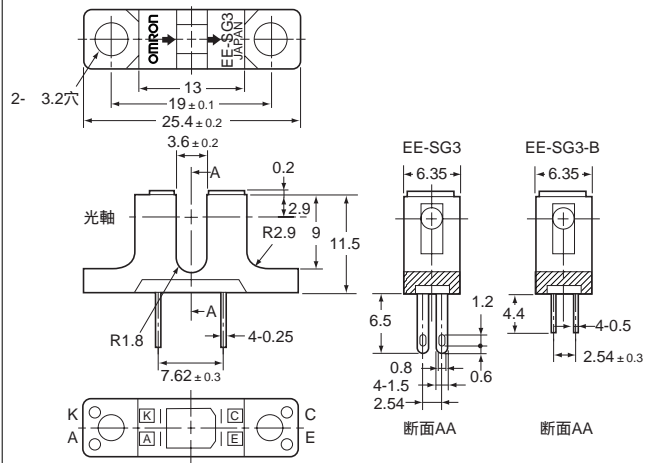
## 生産終了商品 形EE-S5

形EE-S5



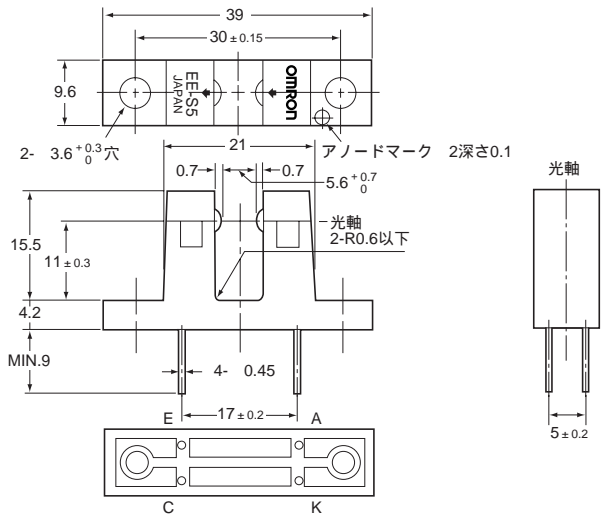
## 推奨代替商品 形EE-SG3-B

形EE-SG3-B



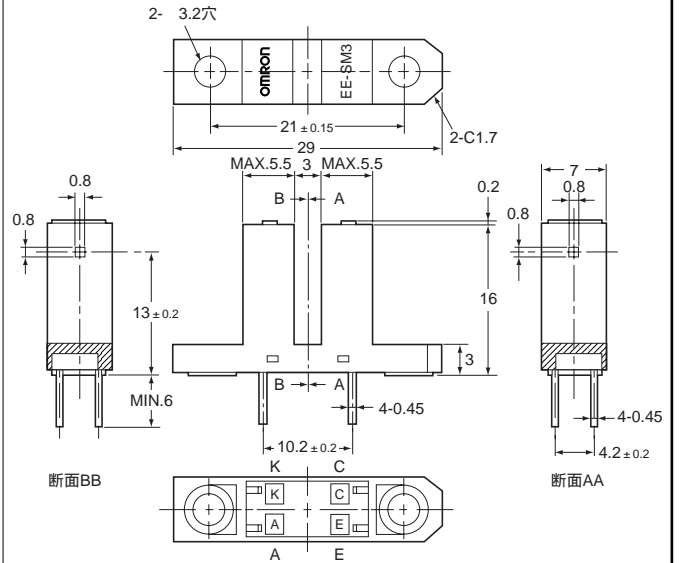
生産終了商品  
形EE-S5

形EE-S5

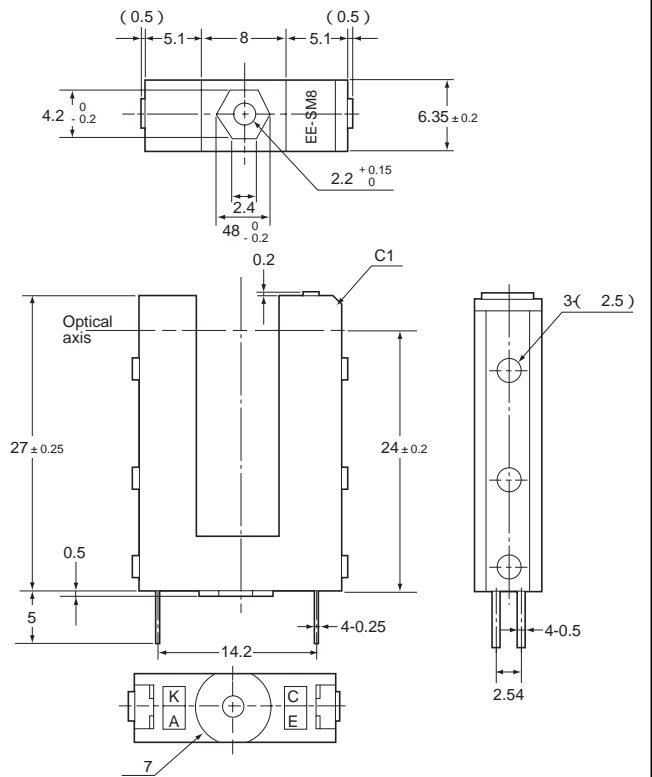


推奨代替商品  
形EE-SM3/-SM8

形EE-SM3



形EE-SM8



## 端子配置 / 内部接続

生産終了商品 形EE-S5	推奨代替商品 形EE-SG3-B/-SM3/-SM8																														
<p>形EE-S5</p> <table border="1"> <thead> <tr> <th>端子記号</th> <th>名称</th> </tr> </thead> <tbody> <tr> <td>A</td> <td>アノード</td> </tr> <tr> <td>K</td> <td>カソード</td> </tr> <tr> <td>C</td> <td>コレクタ</td> </tr> <tr> <td>E</td> <td>エミッタ</td> </tr> </tbody> </table>	端子記号	名称	A	アノード	K	カソード	C	コレクタ	E	エミッタ	<p>形EE-SG3-B/形EE-SM8</p> <table border="1"> <thead> <tr> <th>端子記号</th> <th>名称</th> </tr> </thead> <tbody> <tr> <td>A</td> <td>アノード</td> </tr> <tr> <td>K</td> <td>カソード</td> </tr> <tr> <td>C</td> <td>コレクタ</td> </tr> <tr> <td>E</td> <td>エミッタ</td> </tr> </tbody> </table> <p>形EE-SM3</p> <table border="1"> <thead> <tr> <th>端子記号</th> <th>名称</th> </tr> </thead> <tbody> <tr> <td>A</td> <td>アノード</td> </tr> <tr> <td>K</td> <td>カソード</td> </tr> <tr> <td>C</td> <td>コレクタ</td> </tr> <tr> <td>E</td> <td>エミッタ</td> </tr> </tbody> </table>	端子記号	名称	A	アノード	K	カソード	C	コレクタ	E	エミッタ	端子記号	名称	A	アノード	K	カソード	C	コレクタ	E	エミッタ
端子記号	名称																														
A	アノード																														
K	カソード																														
C	コレクタ																														
E	エミッタ																														
端子記号	名称																														
A	アノード																														
K	カソード																														
C	コレクタ																														
E	エミッタ																														
端子記号	名称																														
A	アノード																														
K	カソード																														
C	コレクタ																														
E	エミッタ																														

## 生産終了商品と推奨代替商品

生産終了商品	推奨代替商品	標準価格( ¥ )
形EE-S5	形EE-SG3-B	300
	形EE-SM3	335
	形EE-SM8	—

## 異なる特性比較

項目	形式	生産終了商品	推奨代替商品		
		形EE-S5	形EE-SG3-B	形EE-SM8	形EE-SM3
順電圧 VF		MAX. 1.5V 条件: IF=40mA	MAX. 1.5V 条件: IF=30mA		MAX. 2.6V 条件: IF=15mA
逆電流 IR		MAX. 10 $\mu$ A 条件: VR=4V	MAX. 10 $\mu$ A 条件: VR=4V		MAX. 5 $\mu$ A 条件: VR=4V
光電流 IL		MIN. 1.8mA 条件: IF=30mA、VCE=10V	2 ~ 40mA 条件: IF=15mA、 VCE=10V	MIN. 1mA 条件: IF=15mA、 VCE=10V	1.5 ~ 120mA 条件: IF=3mA、 VCE=10V
暗電流 ID		MAX. 500nA 条件: VCE=10V、01x	MAX. 200nA 条件: VCE=10V、01x		MAX. 250nA 条件: VCE=10V、 01x
エミッタ・コレクタ間飽和電圧 VCE(sat)		MAX. 0.3V 条件: IF=30mA、IL=1mA	MAX. 0.4V 条件: IF=30mA、 IL=1mA	MAX. 0.4V 条件: IF=30mA、 IL=0.5mA	TYP 0.9V 条件: IF=3mA、 IL=0.5mA