



生産終了予定商品

デジタル指示温度調節器



形E5AX-DAA (2設定タイプ)



推奨代替商品

形E5AKシリーズ

2003年3月末生産終了予定

推奨代替商品をご利用いただいた場合の注意点

- ・目標値設定の表示はひとつしかありません。2設定目の設定は警報機能を代替としてご検討ください。
- ・内部スイッチ設定がソフトパラメータ設定になります。
- ・通信および伝送機能付の接続端子はすべて端子台方式になります。
- ・電流出力ユニット 形E53-Cをご使用の場合は、形E53-C3に変更が必要です。
- ・SPシフト入力機能はマルチSP機能での代替となります。
- ・BCD通信タイプは代替品がありませんので、シリアル通信での置換をお願いします。
- ・密着取り付けはできません。

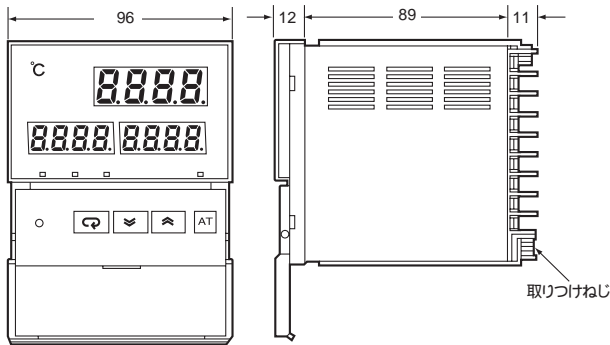
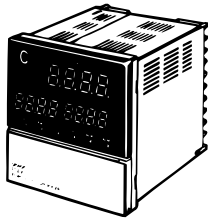
生産終了商品との相違点

形式	本体の色	外形寸法	配線接続	取付寸法	定格性能	動作特性	操作方法
形E5AKシリーズ	×			×			×

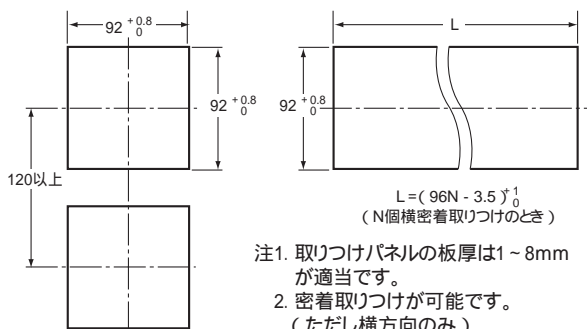
- : 完全互換
- : ほとんど変更ありません / 相似性の高い変更
- × : 変更大
- : 該当する仕様がありません

外形寸法

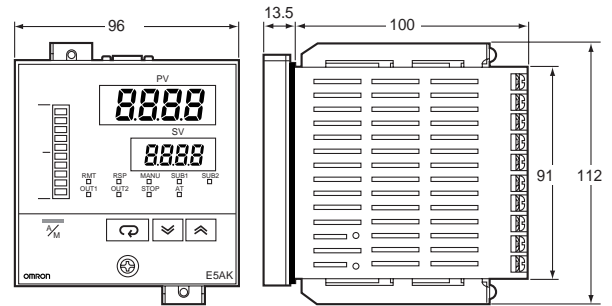
生産終了予定商品 形E5AX(2設定タイプ)



取り付け加工寸法

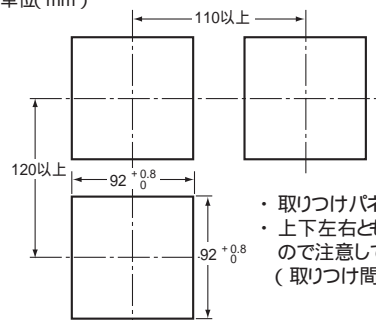


推奨代替商品 形E5AK



取り付け加工寸法

単位(mm)



- ・取り付けパネル厚は1~8mmです。
- ・上下左右とも密着取り付けはできませんので注意してください。(取り付け間隔を守ってください)

生産終了商品と推奨代替商品

生産終了予定商品	推奨代替商品	標準価格(¥)
形E5AX-DAA	形E5AK-AA2B	40,000
形E5AX-DAAF	形E5AK-AA2FB	46,000
形E5AX-DAAF-X	形E5AK-AA2FB	46,000
形E5AX-DAA01	形E5AK-AA201FB	56,000
形E5AX-DAA02	形E5AK-AA202FB	56,000
形E5AX-DAA02-X	形E5AK-AA202FB	56,000
形E5AX-DAA03	形E5AK-AA203FB	56,000
形E5AX-DAA03-X	形E5AK-AA203FB	56,000
形E5AX-DAA20 *	形E5AK-AA201FB	56,000

* BCD通信タイプについては、代替機種例としてRS-232Cタイプを記述しておりますが、接続する上位ホストに合わせてご確認ください。

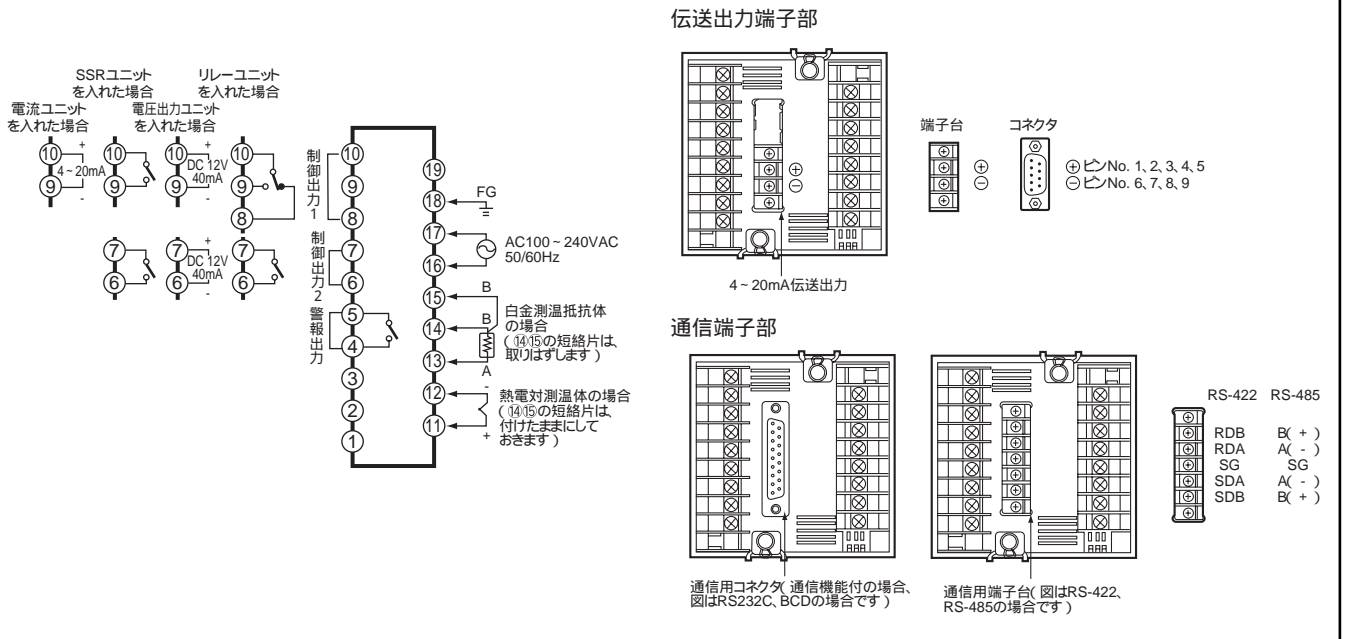
異なる特性比較

項目	形式	生産終了予定商品 形E5AX(2設定タイプ)	推奨代替商品 形E5AK
消費電力		AC100-240V 約15VA AC24V 約11VA DC24V 約7W	AC100-240V 約16VA AC24V 約12VA DC24V 約8W
ケース色		ライトグレー(マンセル 5Y7/1)	ブラック(マンセル N1.5)

ソケット・保持金具・付属品

生産終了予定商品 形E5AX(2設定タイプ)	推奨代替商品 形E5AK
取付け金具(付属)	取付け金具(付属)

生産終了予定商品 形E5AX(2設定タイプ)



推奨代替商品 形E5AK

