



生産終了予定商品

デジタル指示温度調節器



形E5EX-VAA
(加熱冷却出力タイプ)



推奨代替商品

形E5EK-AA2B

2003年3月末生産終了予定

推奨代替商品をご利用いただいた場合の注意点

- ・ 内部スイッチ設定がソフトパラメータ設定になります。
- ・ 電流出力ユニット 形E53-Cをご使用の場合は、形E53-C3に変更が必要です。
- ・ SPシフト入力機能はマルチSP機能での代替となります。
- ・ 密着取付はできません。

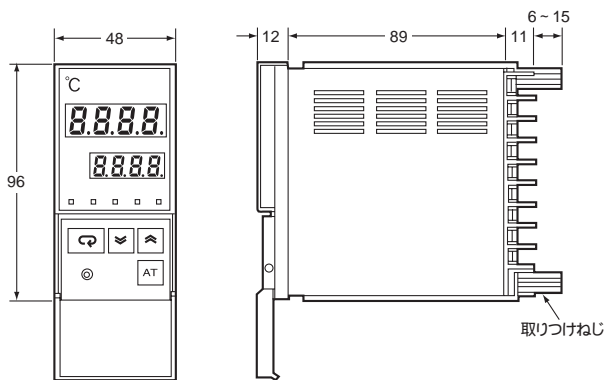
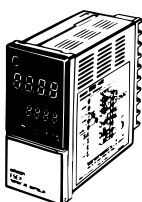
生産終了商品との相違点

形式	本体の色	外形寸法	配線接続	取付寸法	定格性能	動作特性	操作方法
形E5EK-AA2B	×			×			

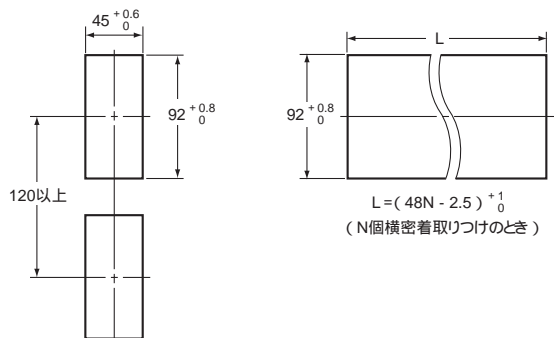
- ： 完全互換
- ： ほとんど変更ありません / 相似性の高い変更
- ×： 変更大
- ： 該当する仕様がありません

外形寸法 / 取付寸法

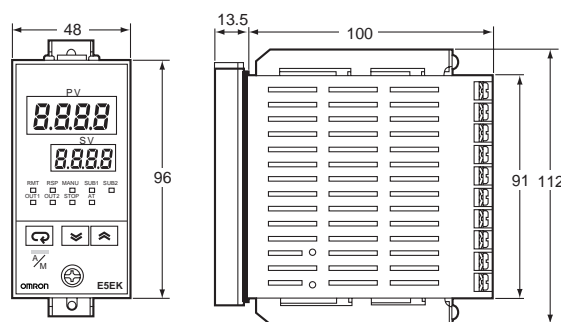
生産終了予定商品
形E5EX(加熱冷却出力タイプ)



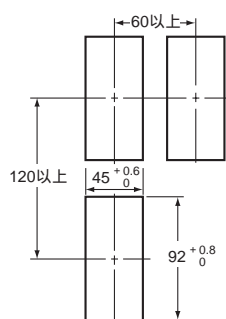
取り付け加工寸法



推奨代替商品
形E5EK



取り付け加工寸法

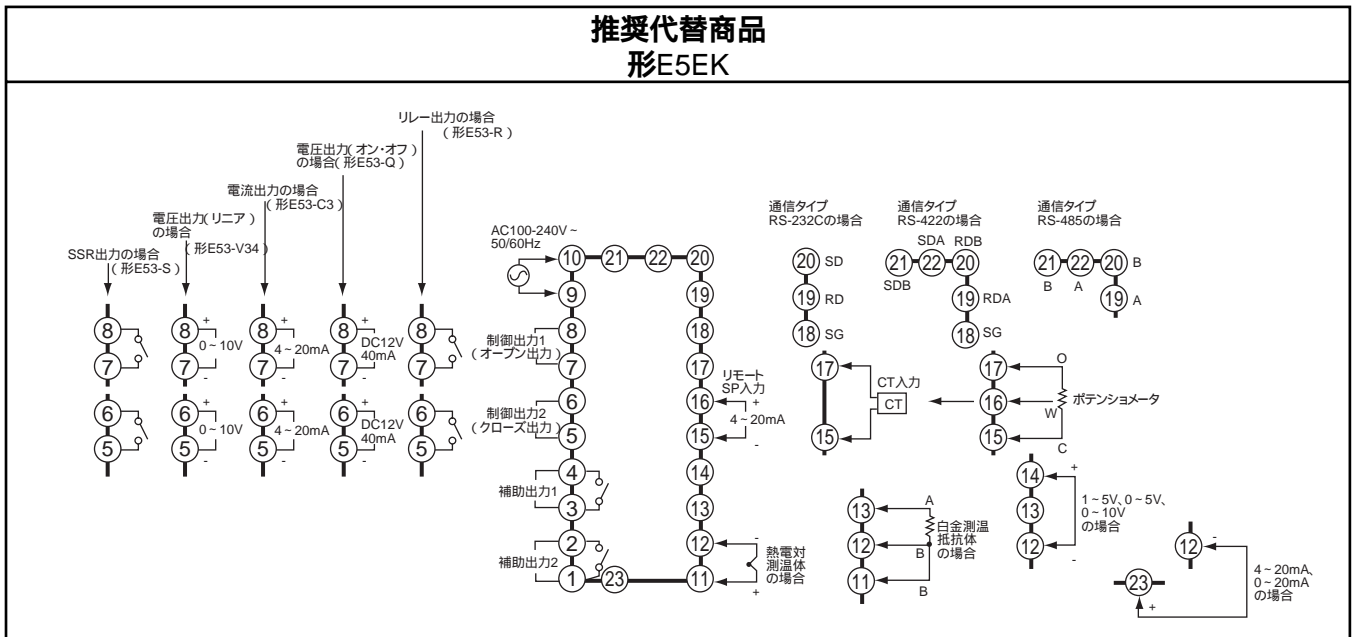
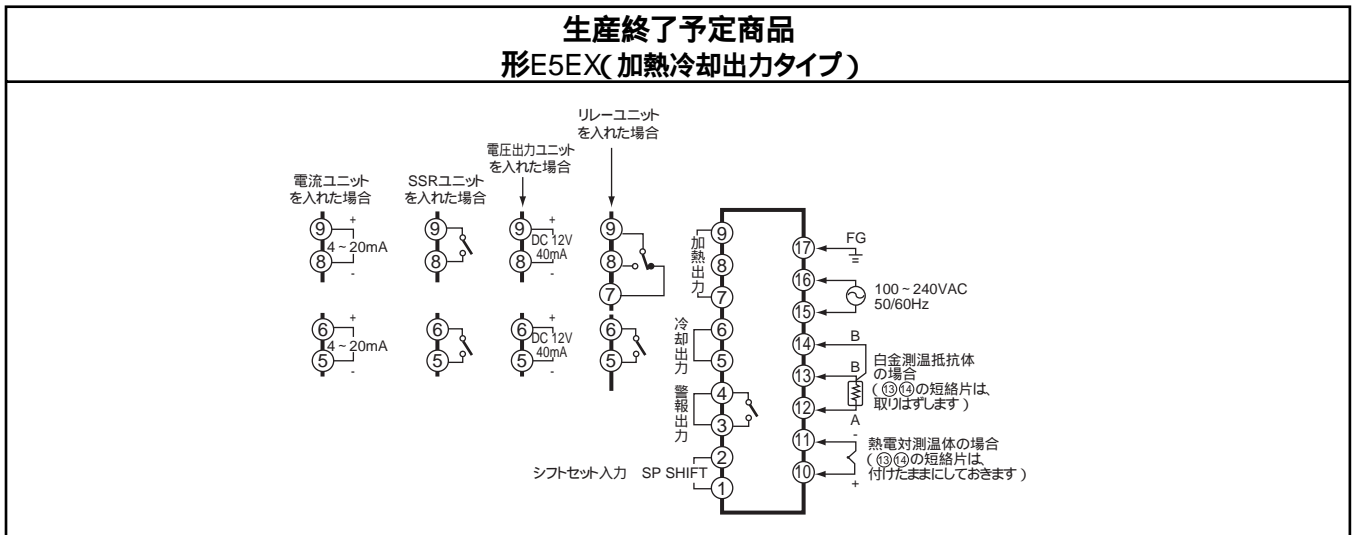


- ・ 取り付けパネル厚は1~8mmです。
- ・ 上下左右とも密着取り付けはできませんので注意してください。(取り付け間隔を守ってください)

生産終了商品と代替推奨商品

生産終了予定商品	推奨代替商品	標準価格(¥)
形E5EX-VAA	形E5EK-AA2B	34,000

端子配置 / 内部接続



異なる特性比較

項目	形式	生産終了予定商品 形E5EX(加熱冷却出力タイプ)	推奨代替商品 形E5EK
消費電力		AC100-240V 約15VA AC24V 約11VA DC24V 約7W	AC100-240V 約15VA AC24V 約12VA DC24V 約8W
ケース色		ライトグレー(マンセル 5Y7/1)	ブラック(マンセル N1.5)

ソケット・保持金具・付属品

	生産終了予定商品 形E5EX(加熱・冷却出力タイプ)	推奨代替商品 形E5EK
	取りつけ金具(付属)	取りつけ金具(付属)