



# 生産終了予定商品

デジタル指示温度調節器



形E5EX-LA/-MA  
(電流電圧入力タイプ)



# 推奨代替商品

形E5EK

## 2003年3月末生産終了予定

### 推奨代替商品をご利用いただいた場合の注意点

- ・内部スイッチ設定がソフトパラメータ設定になります。
- ・電流出力ユニット 形E53-Cをご使用の場合は、形E53-C3に変更が必要です。
- ・SPシフト入力機能はマルチSP機能での代替となります。
- ・密着取付はできません。
- ・入力レンジにより代替品が形ES100Xになります。この場合は外形寸法が大きくなります。

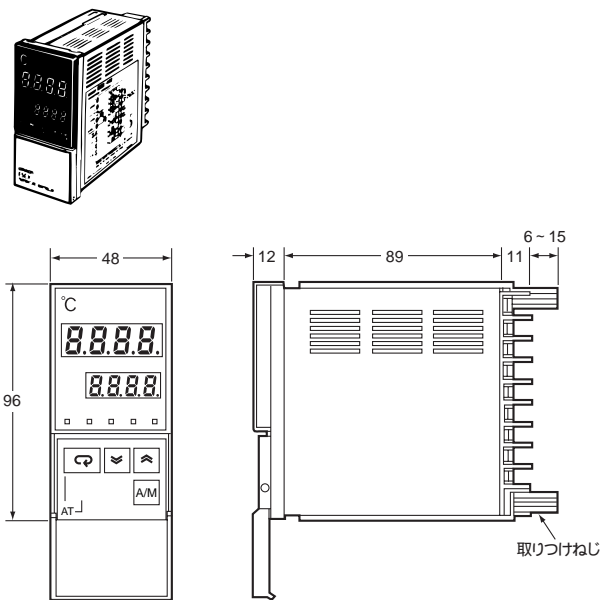
### 生産終了商品との相違点

形式	本体の色	外形寸法	配線接続	取付寸法	定格性能	動作特性	操作方法
形E5EK	×			×			
形ES100X	×	×		×			

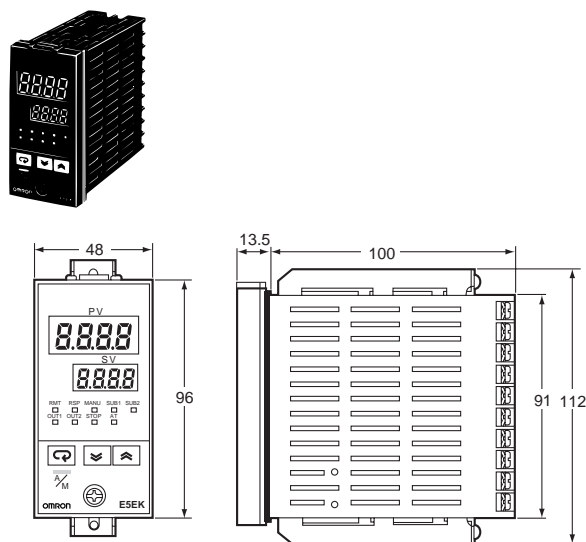
- : 完全互換
- : ほとんど変更ありません / 相似性の高い変更
- × : 変更大
- : 該当する仕様がありません

### 外形寸法

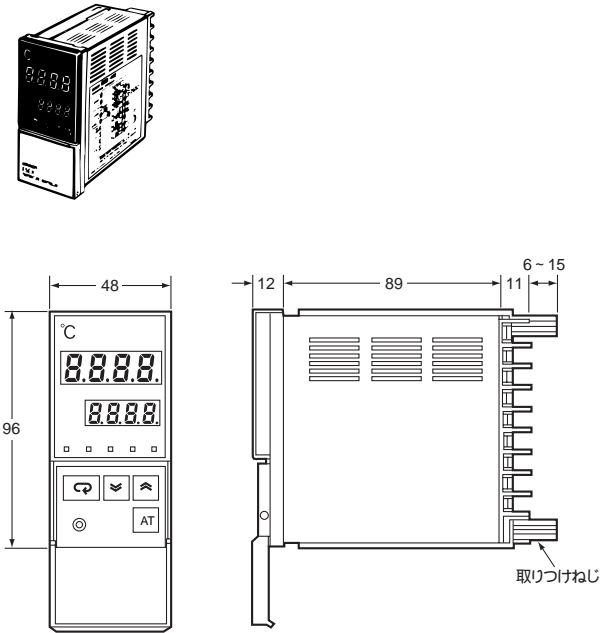
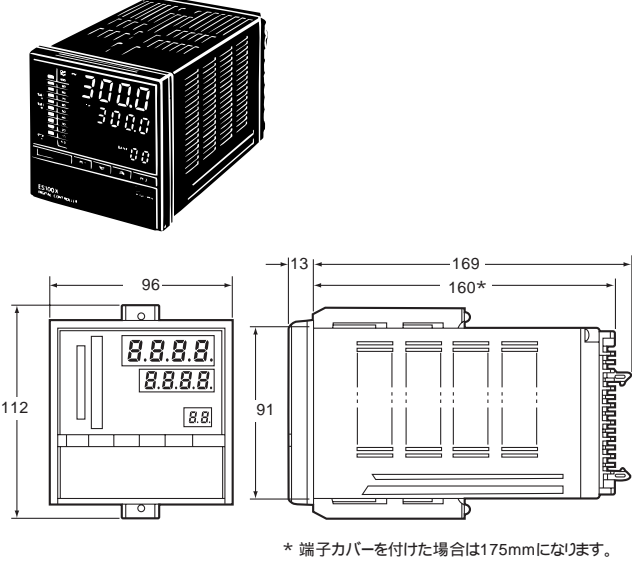
#### 生産終了予定商品 形E5EX(電流電圧入力タイプ)



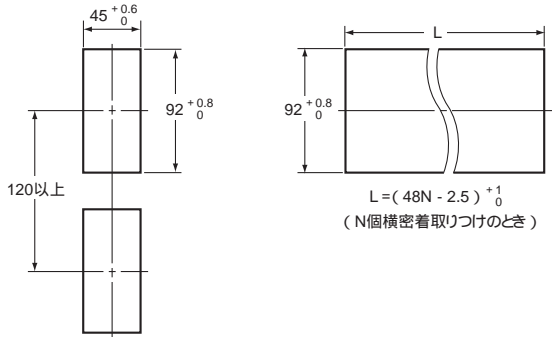
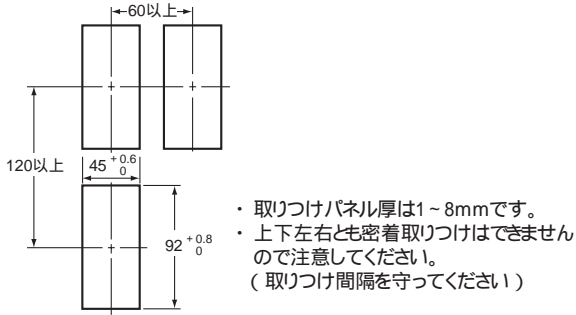
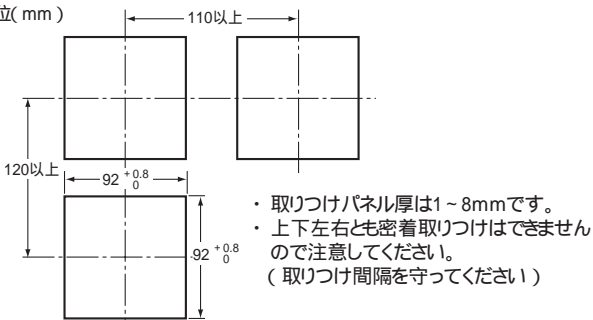
#### 推奨代替商品 形E5EK



外形寸法

<p>生産終了予定商品 形E5EX(電流電圧入力タイプ) (0~1V、0~100mV、0~10mV、-10~10mV入力でご使用の場合)</p>	<p>推奨代替商品 形ES100X</p>
	

外形寸法

<p>生産終了予定商品 形E5EX(電流電圧入力タイプ)</p>	<p>推奨代替商品 形E5EK 形ES100X</p>
<p>取り付け加工寸法</p> 	<p>取り付け加工寸法</p> <p>形E5EKの場合</p>  <p>形ES100Xの場合</p> <p>単位(mm)</p> 



### 異なる特性比較

項目	形式	生産終了予定商品 形E5EX(電流電圧入力タイプ)	推奨代替商品 形E5EK(形ES100X)
消費電力		AC100-240V 約15VA AC24V 約11VA DC24V 約7W	AC100-240V 約16VA AC24V 約12VA DC24V 約8W (形ES100X : AC100-240V 約25VA)
ケース色		ライトグレー(マンセル 5Y7/1)	ブラック マンセル N1.5)
外形寸法		96×48×100	形ES100X : 96×96×169

### ソケット・保持金具・付属品

生産終了予定商品 形E5EX(電流電圧入力タイプ)	推奨代替商品 形E5EK(形ES100X)
取りつけ金具(付属)	取りつけ金具(付属)