



# 生産終了予定商品

デジタル指示温度調節器



形E5EX(基本タイプ)



# 推奨代替商品

形E5EK

## 2003年3月末生産終了予定

### 推奨代替商品をご利用いただいた場合の注意点

- ・内部スイッチ設定がソフトパラメータ設定になります。
- ・電流出力ユニット 形E53-Cをご使用の場合は、形E53-C3に変更が必要です。
- ・SPシフト入力機能はマルチSP機能での代替となります。
- ・密着取付はできません。

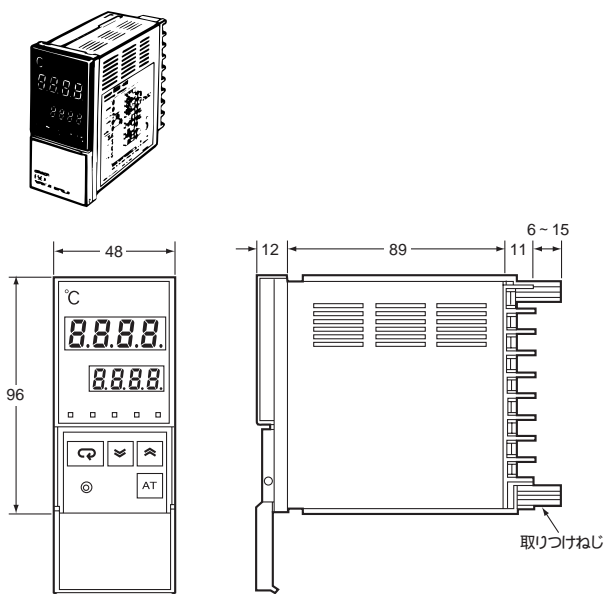
### 生産終了商品との相違点

形式	本体の色	外形寸法	配線接続	取付寸法	定格性能	動作特性	操作方法
形E5EK	×			×			

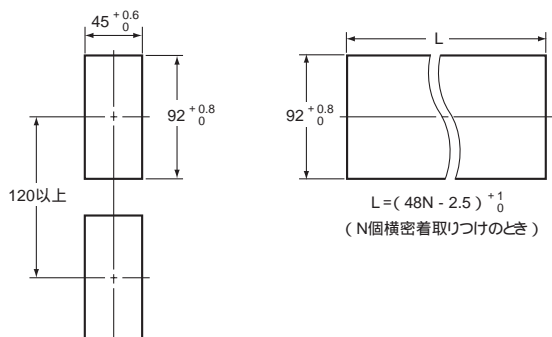
- : 完全互換
- : ほとんど変更ありません / 相似性の高い変更
- × : 変更大
- : 該当する仕様がありません

### 外形寸法 / 取付寸法

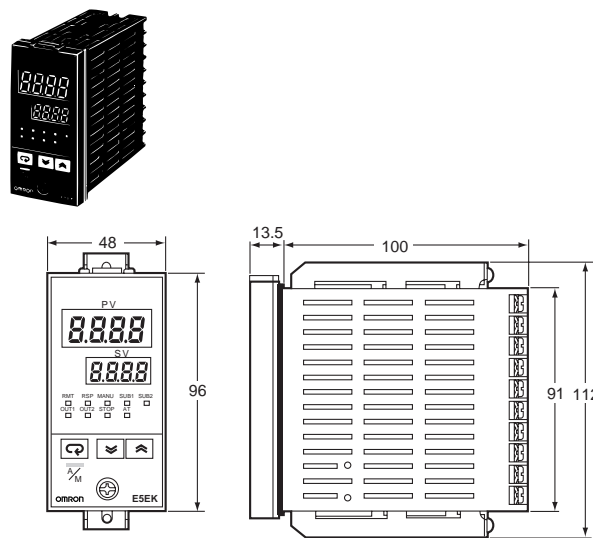
#### 生産終了予定商品 形E5EX(基本タイプ)



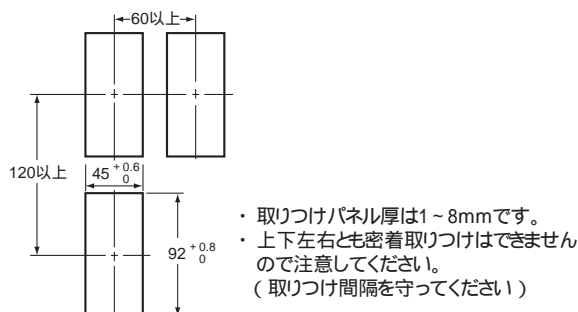
#### 取り付け加工寸法



#### 推奨代替商品 形E5EK



#### 取り付け加工寸法

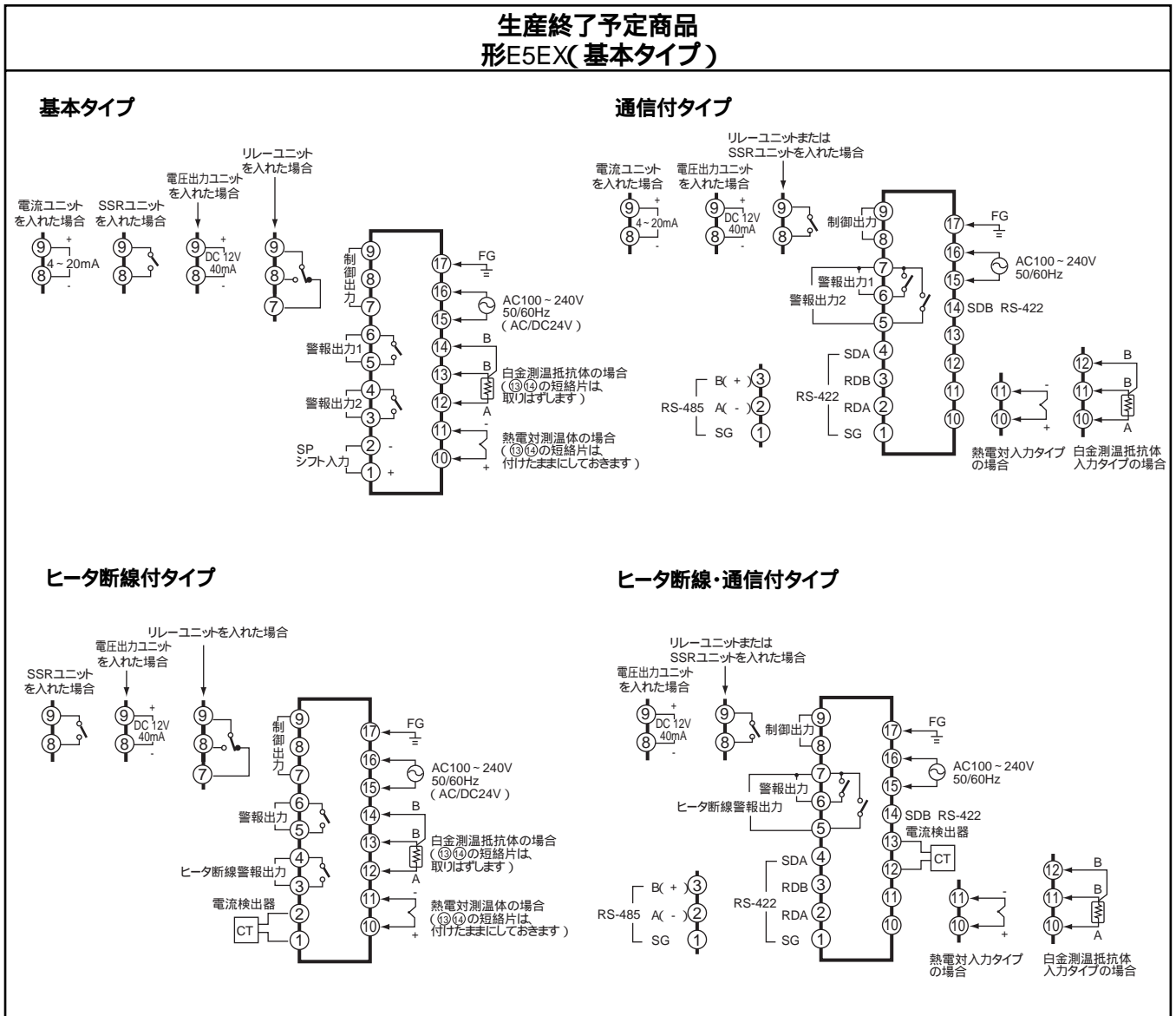


- ・取り付けパネル厚は1～8mmです。
- ・上下左右とも密着取り付けはできませんので注意してください。(取り付け間隔を守ってください)

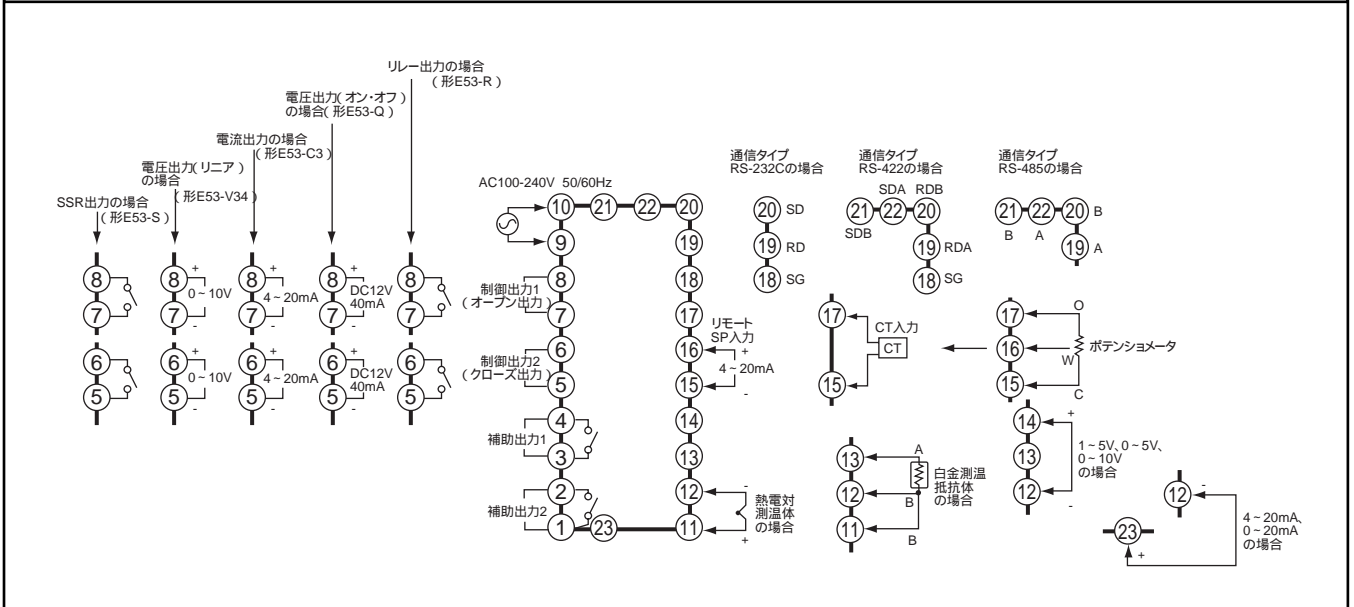
生産終了商品と代替推奨商品

生産終了予定商品	推奨代替商品	標準価格( ¥ )
形E5EX-A	形E5EK-AA2B	34,000
形E5EX-AH	形E5EK-AA2B	34,000
形E5EX-A02TC	形E5EK-AA202	44,000
形E5EX-A02P	形E5EK-AA202	44,000
形E5EX-AH02TC	形E5EK-AA202	44,000
形E5EX-AH02P	形E5EK-AA202	44,000
形E5EX-A03TC	形E5EK-AA203	44,000
形E5EX-A03P	形E5EK-AA203	44,000
形E5EX-AH03TC	形E5EK-AA203	44,000
形E5EX-AH03P	形E5EK-AA203	44,000
形E5EX-NA	形E5EK-AA2B	34,000

端子配置 / 内部接続



推奨代替商品  
形E5EK



異なる特性比較

項目	形式	生産終了予定商品 形E5EX(基本タイプ)	推奨代替商品 形E5EK
消費電力		AC100-240V 約15VA AC24V 約11VA DC24V 約7W	AC100-240V 約15VA AC24V 約12VA DC24V 約8W
ケース色		ライトグレー(マンセル 5Y7/1)	ブラック(マンセル N1.5)

ソケット・保持金具・付属品

生産終了予定商品 形E5EX(基本タイプ)	推奨代替商品 形E5EK
取り付け金具(付属)	取り付け金具(付属)