



生産終了予定商品

デジタル指示温度調節器

形E5AX-PRR
(コントロールバルブ制御タイプ)



推奨代替商品

形E5AK-PRR
(コントロールバルブ制御タイプ)

2003年3月末生産終了予定

推奨代替商品をご利用いただいた場合の注意点

- ・内部スイッチ設定がソフトパラメータ設定になります。
- ・通信および伝送機能付の接続端子はすべて端子台方式となります。
- ・SPシフト入力機能はマルチSP機能での代替となります。
- ・BCD通信タイプは代替品がありませんので、シリアル通信での置換をお願いします。
- ・密着取付はできません。

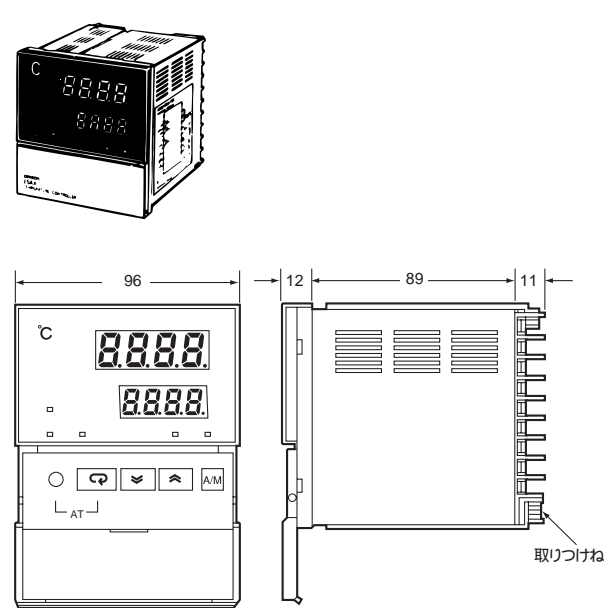
生産終了商品との相違点

形式	本体の色	外形寸法	配線接続	取付寸法	定格性能	動作特性	操作方法
形E5AK-PRR	×			×			

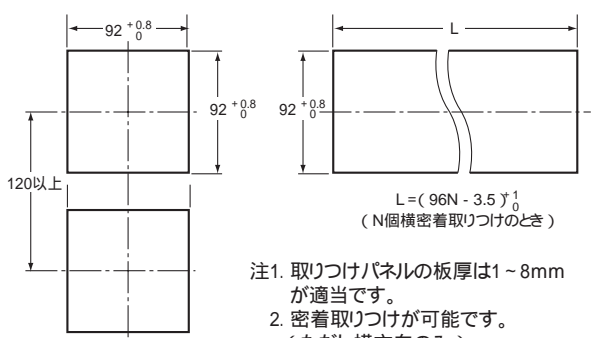
○ : 完全互換
 ○ : ほとんど変更ありません / 相似性の高い変更
 × : 変更大
 ○ : 該当する仕様がありません

外形寸法 / 取付寸法

生産終了予定商品 形E5AX(コントロールバルブ制御タイプ)

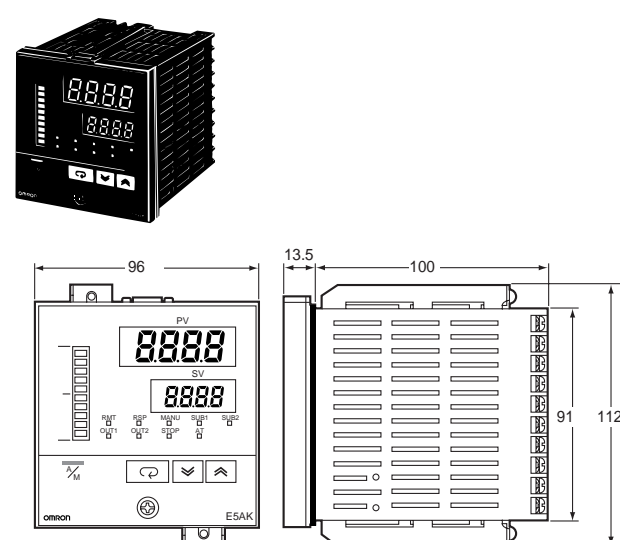


取り付け加工寸法



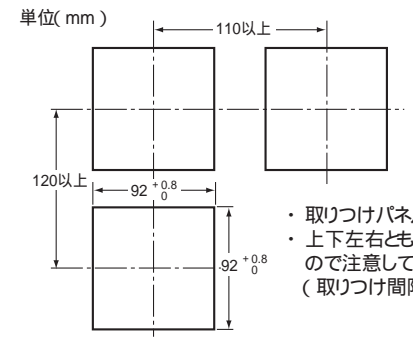
注1. 取り付けパネルの板厚は1～8mmが適当です。
 2. 密着取り付けが可能です。(ただし横方向のみ)

推奨代替商品 形E5AK(コントロールバルブ制御タイプ)



取り付け加工寸法

単位(mm)



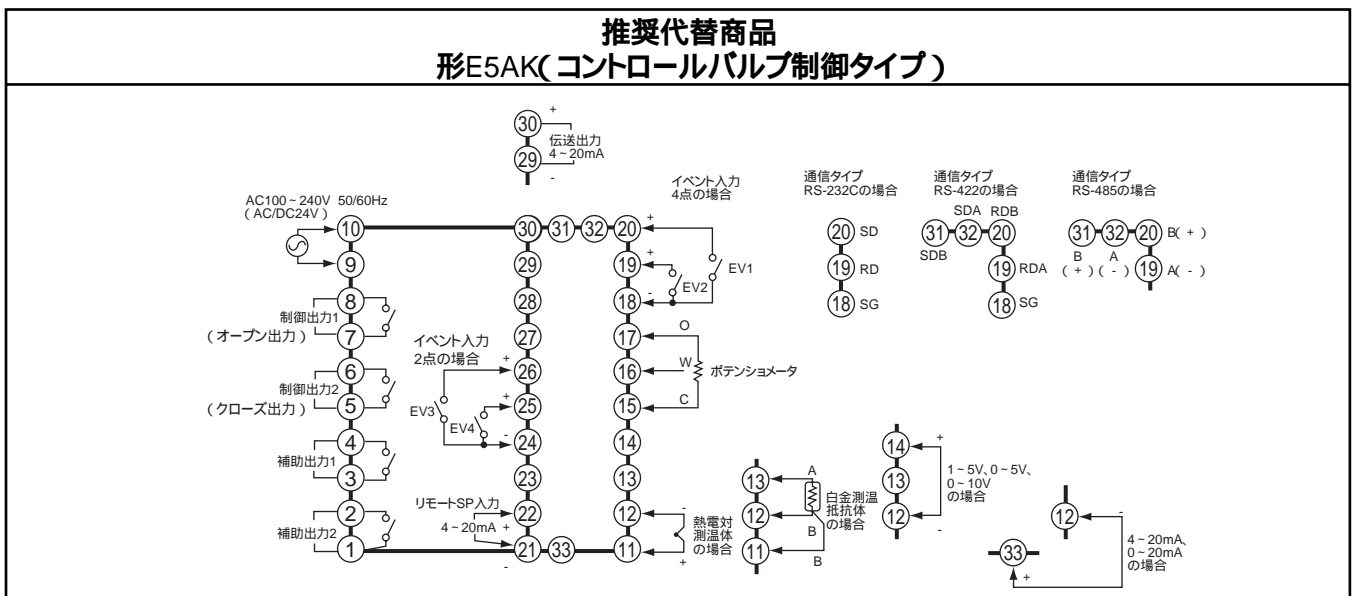
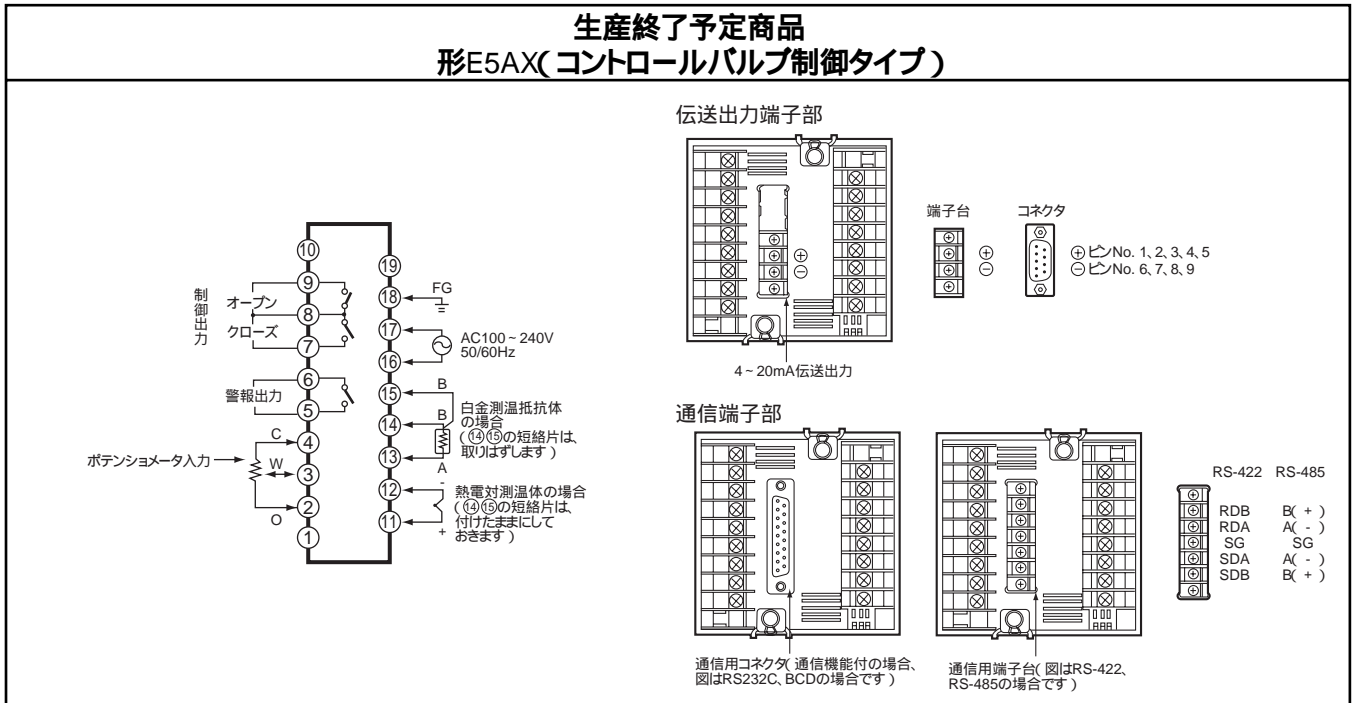
- ・取り付けパネル厚は1～8mmです。
- ・上下左右とも密着取り付けはできませんので注意してください。(取り付け間隔を守ってください)

生産終了商品と代替推奨商品

生産終了予定商品	推奨代替商品	標準価格(¥)
形E5AX-PRR	形E5AK-PRR2B	50,000
形E5AX-PRRF	形E5AK-PRR2FB	56,000
形E5AX-PRRF-X	形E5AK-PRR2FB	56,000
形E5AX-PRR01	形E5AK-PRR201FB	66,000
形E5AX-PRR02	形E5AK-PRR202FB	66,000
形E5AX-PRR02-X	形E5AK-PRR202FB	66,000
形E5AX-PRR03	形E5AK-PRR203FB	66,000
形E5AX-PRR03-X	形E5AK-PRR203FB	66,000
形E5AX-PRR20 *	形E5AK-PRR201FB	66,000

* BCD通信タイプについては、代替機種例としてRS-232Cタイプを記述しておりますが、接続する上位ホストに合わせてご検討ください。

端子配置 / 内部接続



異なる特性比較

項目	形式	生産終了予定商品 形E5AX(コントロールバルブ制御タイプ)	推奨代替商品 形E5AK(コントロールバルブ制御タイプ)
消費電力		AC100-240V 約15VA AC24V 約11VA DC24V 約7W	AC100-240V 約16VA AC24V 約12VA DC24V 約8W
ケース色		ライトグレー(マンセル 5Y7/1)	ブラック(マンセル N1.5)

ソケット・保持金具・付属品

	生産終了予定商品 形E5AX(コントロールバルブ制御タイプ)	推奨代替商品 形E5AK(コントロールバルブ制御タイプ)
	取りつけ金具(付属)	取りつけ金具(付属)