



生産終了予定商品

デジタル指示温度調節器

形E5AX-LA/形E5AX-MA
(電流電圧入力タイプ)



推奨代替商品

形E5AKシリーズ
(一部形ES100Xシリーズ)

2003年3月末生産終了予定

推奨代替商品をご利用いただいた場合の注意点

- ・内部スイッチ設定がソフトパラメータ設定になります。
- ・通信および伝送機能付の接続端子はすべて端子台方式となります。
- ・電流出力ユニット 形E53-Cをご使用の場合は、形E53-C3に変更が必要です。
- ・SPシフト入力機能はマルチSP機能での代替となります。
- ・BCD通信タイプは代替品がありませんので、シリアル通信での置換をお願いします。
- ・密着取付はできません。
- ・入力レンジにより代替品が形ES100Xになります。この場合奥行寸法が大きくなります。

生産終了商品との相違点

形式	本体の色	外形寸法	配線接続	取付寸法	定格性能	動作特性	操作方法
形E5AKシリーズ	×			×			
形ES100Xシリーズ	×	×		×			

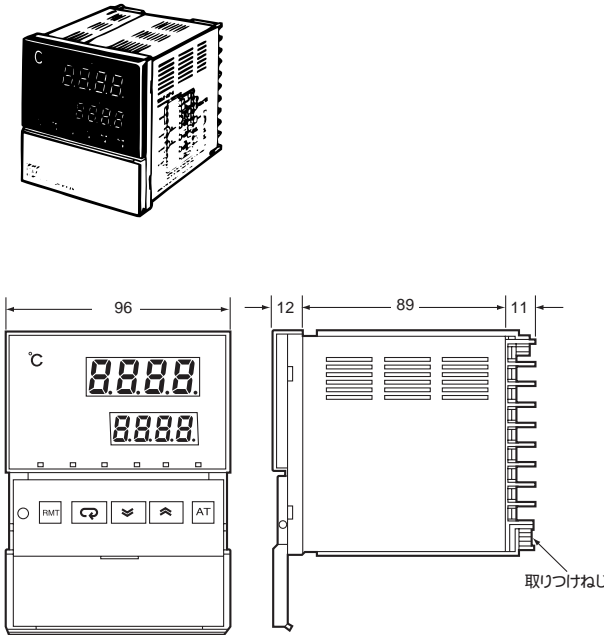
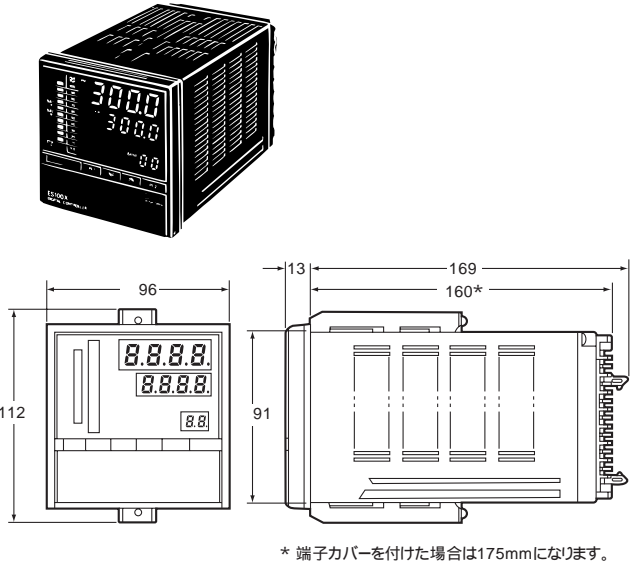
: 完全互換
 : ほとんど変更ありません / 相似性の高い変更
 × : 変更大
 : 該当する仕様がありません

外形寸法

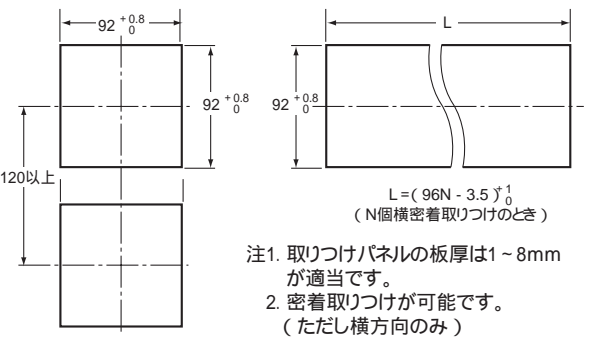
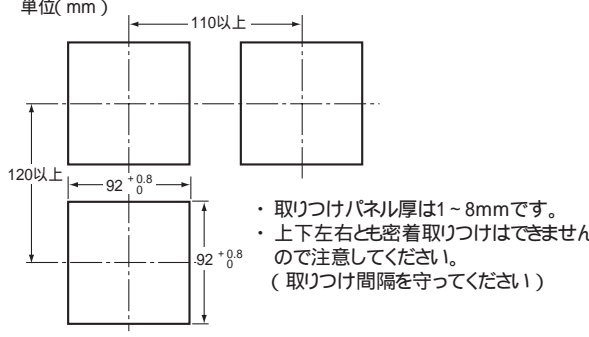
**生産終了予定商品
形E5AX(電流電圧入力タイプ)**

**推奨代替商品
形E5AK**

外形寸法

<p>生産終了予定商品 形E5AX(電流電圧入力タイプ) (0~1V、0~100mV、0~10mV、-10~10mV入力でご使用の場合)</p>	<p>推奨代替商品 形ES100X</p>
 <p>取付けねじ</p>	 <p>* 端子カバーを付けた場合は175mmになります。</p>

外形寸法 / 取付寸法

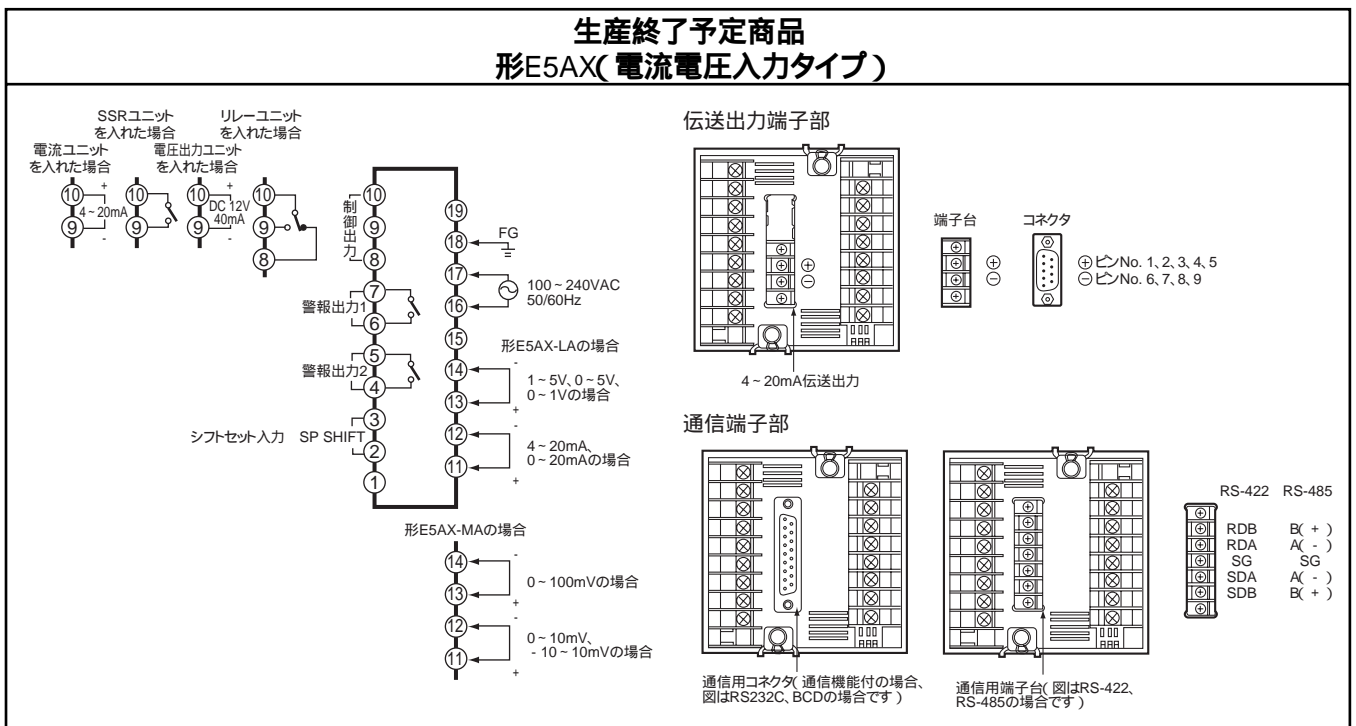
<p>生産終了予定商品 形E5AX(電流電圧入力タイプ)</p>	<p>推奨代替商品 形E5AK 形ES100X</p>
<p>取付け加工寸法</p>  <p> $L = (96N - 3.5) \text{ mm}$ (N個横密着取付けのとき) </p> <p> 注1. 取付けパネルの板厚は1~8mmが適当です。 注2. 密着取付けが可能です。(ただし横方向のみ) </p>	<p>取付け加工寸法</p> <p>単位(mm)</p>  <ul style="list-style-type: none"> 取付けパネル厚は1~8mmです。 上下左右とも密着取付けはできませんので注意してください。(取付け間隔を守ってください)

生産終了商品と代替推奨商品

生産終了予定商品	推奨代替商品	標準価格(¥)
形E5AX-LA	形E5AK-AA2B (あるいは形ES100X-AAH)	40,000 (64,000)
形E5AX-LAF	形E5AK-AA2FB (あるいは形ES100X-AAH)	46,000 (64,000)
形E5AX-LAF-X	形E5AK-AA2FB (あるいは形ES100X-AAH)	46,000 (64,000)
形E5AX-LA01	形E5AK-AA201FB (あるいは形ES100X-AAH01FE)	56,000 (116,000)
形E5AX-LA02	形E5AK-AA202FB (あるいは形ES100X-AAH04FE)	56,000 (116,000)
形E5AX-LA02-X	形E5AK-AA202FB (あるいは形ES100X-AAH04FE)	56,000 (116,000)
形E5AX-LA03	形E5AK-AA203FB (あるいは形ES100X-AAH04FE)	56,000 (116,000)
形E5AX-LA03-X	形E5AK-AA203FB (あるいは形ES100X-AAH04FE)	56,000 (116,000)
形E5AX-LA20 *	形E5AK-AA201FB (あるいは形ES100X-AAH01FE)	56,000 (116,000)
形E5AX-MA	形ES100X-AAH	64,000
形E5AX-MAF	形ES100X-AAH	64,000
形E5AX-MAF-X	形ES100X-AAH	64,000
形E5AX-MA01	形ES100X-AAH01FE	116,000
形E5AX-MA02	形ES100X-AAH04FE	116,000
形E5AX-MA02-X	形ES100X-AAH04FE	116,000
形E5AX-MA03	形ES100X-AAH04FE	116,000
形E5AX-MA03-X	形ES100X-AAH04FE	116,000
形E5AX-MA20 *	形ES100X-AAH01FE	116,000

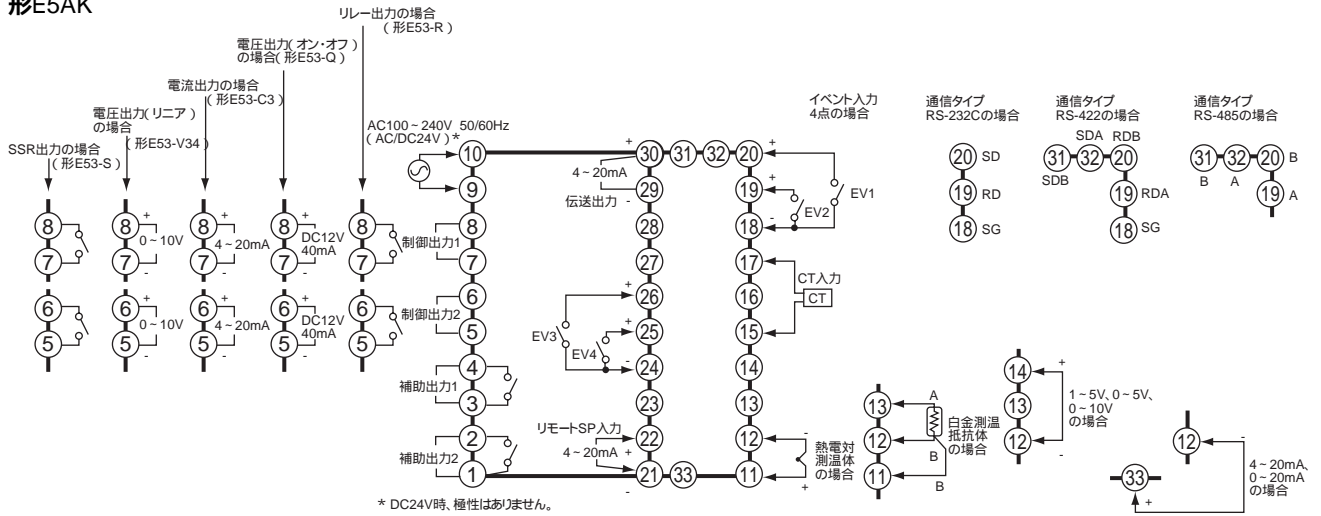
* BCD通信タイプについては、代替機種例としてRS-232Cタイプを記述しておりますが、接続する上位ホストに合わせてご検討ください。

端子配置 / 内部接続



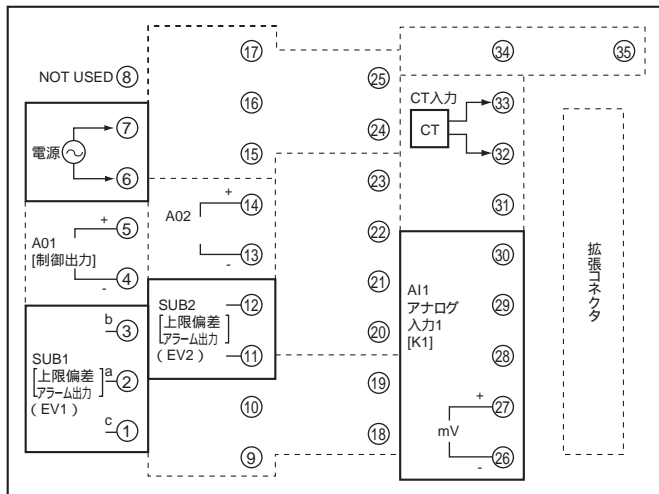
推奨代替商品
形E5AK/形ES100X

形E5AK



下記の入力レンジでの推奨代替商品は形ES100Xとなります。
0~1V、0~100mV、0~10mV、-10~10mV

形ES100X 端子部



異なる特性比較

項目	形式	生産終了予定商品 形E5AX(電流電圧入力タイプ)	推奨代替商品 形E5AK(形ES100X)
消費電力		AC100-240V 約15VA AC24V 約11VA DC24V 約7W	AC100-240V 約16VA AC24V 約12VA DC24V 約8W (形ES100X: AC100-240V 約25VA)
ケース色		ライトグレー(マンセル 5Y7/1)	ブラック(マンセル N1.5)
外形寸法		96×96×100	形ES100X: 96×96×169

ソケット・保持金具・付属品

生産終了予定商品 形E5AX(電流電圧入力タイプ)	推奨代替商品 形E5AK(形ES100X)
取り付け金具(付属)	取り付け金具(付属)