



## 生産終了商品

非接触温度センサ

## 推奨代替商品



形ES1A-B



形ES1-LP3

### 2001年3月末生産終了

#### 推奨代替商品をご利用いただいた場合の注意点

- ・ 測定温度出力がDC4~20mAになり、調節器の入力種別変更が必要です。(調節器によってDC4~20mA入力がない場合には調節器の変更も必要です。)
- ・ DC12~24Vの外部電源が必要です。
- ・ 使用周囲温度が0~55℃となり、また形状が大きくなりますので設置環境のご確認をお願いします。
- ・ 耐振動性、耐衝撃性および保護構造が低下しますので、設置環境のご確認をお願いします。

### 生産終了商品との相違点

形 式	本体の色	外形寸法	配線接続	取付寸法	定格性能	動作特性	操作方法
形ES1-LP3	×	×	×	×	○	○	×


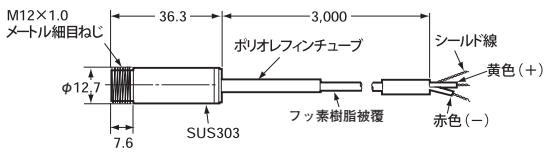
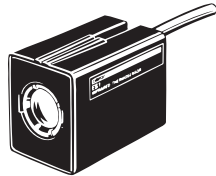
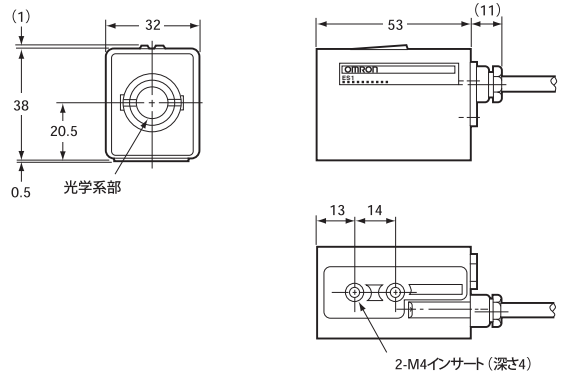
◎：完全互換

○：ほとんど変更ありません／相似性の高い変更

×：変更大

-：該当する仕様がありません

### 外形寸法

生産終了商品 形ES1A-B	推奨代替商品 形ES1-LP3
 	 

取付金具寸法

生産終了商品 形ES1A-B	推奨代替商品 形ES1-LP3

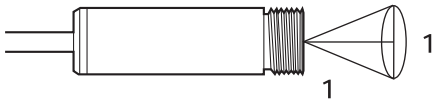
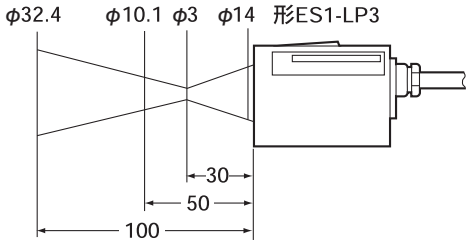
生産終了商品と推奨代替商品

生産終了商品	推奨代替商品	標準価格(¥)
形ES1A-B	形ES1-LP3	84,000

端子配置／内部接続図

生産終了商品 形ES1A-B	推奨代替商品 形ES1-LP3

異なる特性比較

項目	生産終了商品 形ES1A-B	推奨代替商品 形ES1-LP3
出力	熱電対Kタイプ相当の熱起電力	電流出力 DC4~20mA (負荷抵抗 300Ω以下)
電源電圧	不要	DC12~24V 消費電流 40mA以下 (プログラマ接続時は 45mA以下)
測定視野	最小スポット φ6mm 	最小スポット φ3mm 
使用周囲温度	-25~+100℃	0~+55℃
耐振動性	100m/s <sup>2</sup> 10~55Hz 3軸方向 2h	10~55Hz 片振幅 0.75mm 3軸方向 2h
耐衝撃性	300m/s <sup>2</sup> 3方向 各3回	規定なし
保護構造	IP-65	IP-42相当 (レンズ部を除く)

ソケット・保持金具・付属品

生産終了商品 形ES1A-B	推奨代替商品 形ES1-LP3
取り付け金具 (付属)	取り付け金具 (付属) 設置ゲージ (付属)

2001年6月現在

お断りなく仕様・標準価格などを変更することがありますので、ご了承ください。