



生産終了商品

H-PCF光コネクタ
光コネクタ組立工具



形S3200-COCF2511/-COCF2011
形S3200-COCH62M/-COCF62M
形S3200-COCF62F/-CAK1062



推奨代替商品

形S3200-COCF2571/-COCF2071

推奨代替商品はありません

2001年6月末生産終了

推奨代替商品をご利用いただいた場合の注意点

- ・外形寸法、組立工具が異なります。
- ・光学特性、耐環境性は同等です。

生産終了商品との相違点

形式	本体の色	外形寸法	配線接続	取付寸法	定格性能	動作特性	操作方法
形S3200-COCF2571				-			-
形S3200-COCF2071		×		-			-

: 完全互換
 : ほとんど変更ありません / 相似性の高い変更
 × : 変更大
 : 該当する仕様がありません

外形寸法

生産終了商品 形S3200-COCF2511/-COCF2011	推奨代替商品 形S3200-COCF2571/-COCF2071
形S3200-COCF2511 	形S3200-COCF2571 外形寸法は同一です
形S3200-COCF2011 	形S3200-COCF2071

生産終了商品と推奨代替商品

名称	生産終了商品	推奨代替商品
光コネクタ	形S3200-COCF2511	形S3200-COCF2571 *1
	形S3200-COCF2011	形S3200-COCF2071 *1
	形S3200-COCH62M	推奨代替商品はありません(他社相当品 CH-42-M 住友電工製)*2
	形S3200-COCF62M	推奨代替商品はありません(他社相当品 CF-42-M 住友電工製)*2
	形S3200-COCF62F	推奨代替商品はありません(他社相当品 CF-42-F 住友電工製)*2
光コネクタ組立工具	形S3200-CAK1062	推奨代替商品はありません(他社相当品 CAK-0057 住友電工製)*3

- *1. 推奨代替商品(形S3200-COCF-2571/-COCF2071)は、従来の組立工具(形S3200-CAK1062)では組立加工できません。組立加工は、CAK-0057(住友電工製)または従来工具(形S3200-CAK1062)に『工具切替キット(JRFK-57PLUS:住友電工製)』を追加してご使用ください。
- *2. 他社相当品(住友電工製)は、接着研磨式(工場加工用)の光コネクタのため、従来のように工具を使用した現地加工はできません。光コネクタ付のファイバケーブルをご購入いただくか、現地加工が必要な場合は、専門業者(光電舎、アクトロニクス)へご依頼ください。
- *3. 他社相当品(住友電工製:CAK057)は、代替コネクタ専用(形S3200-COCF2571/-COCF2071)の組立工具ですので、旧コネクタ(生産終了対象5形式)の組立加工はできません。旧コネクタの組立加工は、旧工具(形S3200-CAK1062)をご使用いただくか、専門業者(光電舎、アクトロニクス)へご依頼ください。

生産終了商品の仕様など

名称	生産終了商品	仕様など
圧着カッタ式光コネクタ	形S3200-COCF2511	SNT/SLK/CLK/SYBUS2共用ハーフロック接続タイプ
	形S3200-COCF2011	SNT/SLK/CLK/SYBUS2共用フルロック接続タイプ
	形S3200-COCH62M	SYSNET専用
	形S3200-COCF62M	SYSNET中継用
	形S3200-COCF62F	SYSNET中継用
光コネクタ組立工具	形S3200-CAK1062	上記の圧着カッタ式コネクタ専用工具

生産終了商品
形S3200-COCF2511/-COCF2011

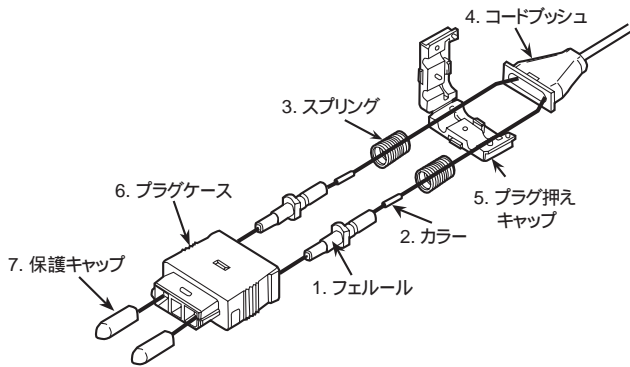
形S3200-COCF2511

構成部品

No.	商品名	サイズ	1組分の個数
1	フェルルール	VJM7155	2
2	カラー	VJM7156	2
3	スプリング	VJM7069	2
4	コードブッシュ	VJA7090	1
5	プラグ押えキャップ	キャップ 2511	1
6	プラグケース	ケース 2511	1
7	保護キャップ	VJA7115	2

適用ファイバの種類	線心数
HC-20/07	2心

構成図



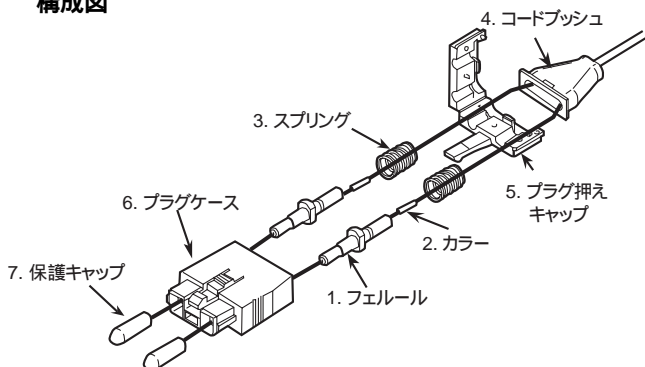
形S3200-COCF2011

構成部品

No.	商品名	サイズ	1組分の個数
1	フェルルール	VJM7155	2
2	カラー	VJM7156	2
3	スプリング	VJM7069	2
4	コードブッシュ	VJA7090	1
5	プラグ押えキャップ	VJA7216	1
6	プラグケース	VJA7215	1
7	保護キャップ	VJA7115	2

適用ファイバの種類	線心数
HC-20/07	2心

構成図



推奨代替商品
形S3200-COCF2571/-COCF2071

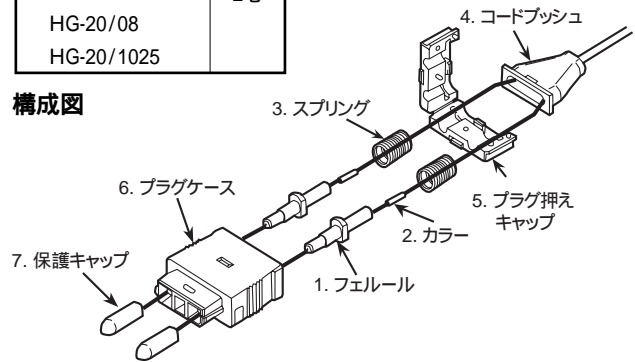
形S3200-COCF2571

構成部品

No.	商品名	サイズ	1組分の個数
1	フェルルール	FL-CF1071	2
2	カラー	カラー 4511	2
3	スプリング	VJM7069	2
4	コードブッシュ	VJA7090	1
5	プラグ押えキャップ	キャップ 2511	1
6	プラグケース	ケース 2571	1
7	保護キャップ	VJA7115	2

適用ファイバの種類	線心数
HC-20/70	2心
HA-20/1010	
HG-20/0605	
HG-20/08	
HG-20/1025	

構成図



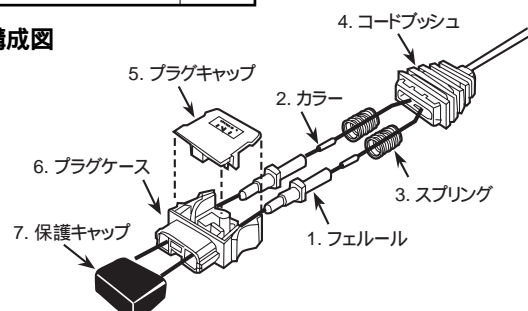
形S3200-COCF2071

構成部品

No.	商品名	サイズ	1組分の個数
1	フェルルール	FL-CF1071	2
2	カラー	カラー 4511	2
3	スプリング	SP-CF1071	2
4	コードブッシュ	CB-CF2071	1
5	プラグキャップ	CP-CF2071	1
6	プラグケース	CS-CF2071	1
7	保護キャップ	DC-CF2071	1

適用ファイバの種類	線心数
HC-20/70	2心
HA-20/1010	
HG-20/0605	
HG-20/08	
HG-20/1025	

構成図



H-PCFケーブル用光コネクタの変更点

レバーロック(フルロック)式光コネクタ

形式		生産終了商品 形S3200-COCF2011	推奨代替商品 形S3200-COCF2071
項目			
外形寸法 *1		高さ : 21mm トータル長さ : 28.2mm 詳細は1ページの外形寸法をご覧ください。	高さ : 23mm トータル長さ : 41.8mm 詳細は1ページの外形寸法をご覧ください。
外観	形状	前ページ光コネクタの構成をご覧ください。	前ページ光コネクタの構成をご覧ください。
	色	変更なし	
	表示方法	社標、型式シルク印刷	社標、型式エンボスマーキング
構成部品	前ページ光コネクタの構成をご覧ください。	フェルール変更 内部組立方式変更 構成部品すべて変更 詳細は前ページ光コネクタの構成をご覧ください。	
適用組立工具	形S3200-CAK1062(生産終了商品)	CAK-0057() または形S3200-CAK1062(*2)にJRFK-57PLUS() を追加する。 、 は住友電工から直接ご購入ください。	
対象ユニット形式		形CVM1-CLK12	
		形CS1W-CLK12	
		形3G8F7-CLK12	
		形C1000H-SLK11	
		形3G8F7-SLK11	
		形CV500-SNT31	
		形CS1W-CLK11(生産終了商品)	*4
		形3G8F5-CLK11	*4
		形CV500-SLK11	*4
		形CV500-RM211/-RT211	*4
	形NSB52A(住友電工製)	*4	

*1. 光コネクタ勘合部の寸法は、生産終了商品、推奨代替商品とも JISC5976(F07 形光コネクタ)に準拠しており、実用上は問題ありません。

*2. 形S3200-CAK1062のみで推奨代替商品の組立加工はできません。

*3. その他、光学特性、耐環境性は、生産終了商品、推奨代替商品とも同等です。

*4. ハーフロック式の形S3200-COCF2571が使用可能です。

フリクションロック(ハーフロック)式光コネクタ

項目	形式	生産終了商品 形S3200-COCF2511	推奨代替商品 形S3200-COCF2571
外形寸法 *1		変更なし	
外観	形状	変更なし	
	色	変更なし	
	表示方法	シルク印刷方式	シルク印刷方式
構成部品		詳細は3ページ光コネクタの構成をご覧ください。	フェルール変更 カラー変更 詳細は3ページ光コネクタの構成をご覧ください。
適用組立工具		形S3200-CAK1062(生産終了商品)	CAK-0057() または形S3200-CAK1062(*2)にJRFK-57PLUS() を追加する。 、 は住友電工から直接ご購入ください。
対象ユニット形式		形CVM1-CLK12	
		形CS1W-CLK12	
		形3G8F7-CLK12	
		形C1000H-SLK11	
		形3G8F7-SLK11	
		形CV500-SNT31	
		形CS1W-CLK11(生産終了商品)	
		形3G8F5-CLK11	
		形CV500-SLK11	
		形CV500-RM211/-RT211	
		形C200HW-SLK13/14	
		形C200HS-SNT32	
		形NSB52A(住友電工製PC98ボード)	

*1. 光コネクタ勘合部の寸法は、生産終了商品、推奨代替商品とも JISC5976(F07 形光コネクタ)に準拠しており、実用上は問題ありません。

*2. 形S3200-CAK1062のみで推奨代替商品の組立加工はできません。

*3. その他、光学特性、耐環境性は、生産終了商品、推奨代替商品とも同等です。