



# 生産終了商品

光GP-IBリンク



## 形Z3GA


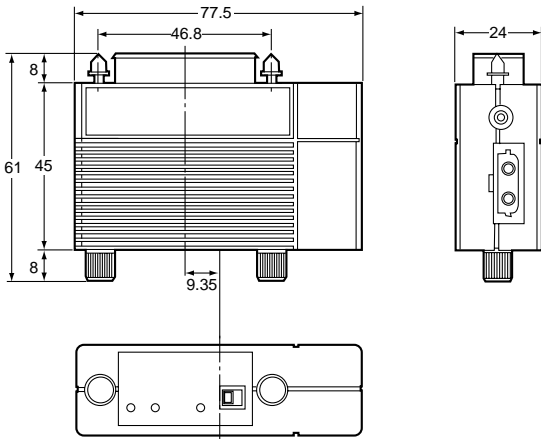


# 推奨代替商品

推奨代替商品はありません

2002年3月末生産終了

外形寸法

生産終了商品 形Z3GA	推奨代替商品 推奨代替商品はありません
<p data-bbox="145 539 316 600">リンクモジュール 形Z3GA</p>   <p>Dimensions: 77.5, 46.8, 24, 8, 61, 45, 9.35, 8</p>	<p data-bbox="965 1008 1236 1041">推奨代替商品はありません</p>

## 生産終了商品と推奨代替商品

生産終了商品	推奨代替商品
形Z3GA	推奨代替商品はありません

## 端子配置 / 内部接続図

**生産終了商品  
形Z3GA**

**内部構成/ピン配置**

CN : GP-IBコネクタ  
 BUS TRA : バストランシーバ  
 P/S : パラレル/シリアル変換  
 S/P : シリアル/パラレル変換  
 CTL : 制御回路  
 E/O : 電気/光変換  
 O/E : 光/電気変換  
 OPT. CN : 光コネクタ  
 P.S : 電源回路  
 A.S : 外部電源用ソケット

**コネクタピン配置図**

GP-IBコネクタ

端子No.	名称	端子No.	名称
1	DIO1	13	DIO5
2	DIO2	14	DIO6
3	DIO3	15	DIO7
4	DIO4	16	DIO8
5	EOI	17	REN
6	DAV	18	DAVのグラウンド
7	NRFD	19	NRFDのグラウンド
8	NDAC	20	NDACのグラウンド
9	IFC	21	IFCのグラウンド
10	SRQ	22	SRQのグラウンド
11	ATN	23	ATNのグラウンド
12	シールド	24	ロジックのグラウンド

## 主な仕様

### 光GP-IBリンク・モジュール

項目	形式	生産終了商品 形Z3GA
伝送方式		IEEE488に準拠・時分割多重半二重通信
伝送速度		15kバイト/s max.
伝送距離		1~1,000m(スイッチ切替要)
適用光ファイバ		PCF
ピーク発光波長		800nm
高レベル入力電圧		2.0V min.
低レベル入力電圧		0.8V max.
高レベル出力電圧		2.5V min
低レベル出力電圧		0.5V max.
電源電圧		DC+12V( 8~13.2V )
消費電流		250mA以下
使用温度範囲		-10~+55
保存温度範囲		-25~+65
使用湿度範囲		35~85%RH(ただし結露しないこと)
質量		約180g