



生産終了商品

コントローラユニット

推奨代替商品



形S3S- 10



形S3D2-

2002年3月末生産終了

推奨代替商品をご利用いただいた場合の注意点

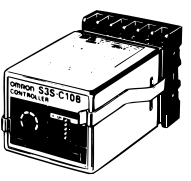
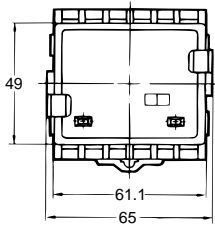
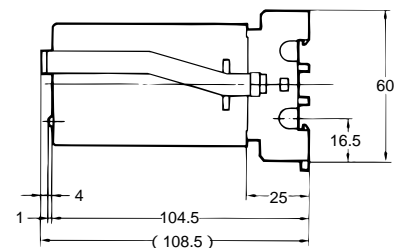
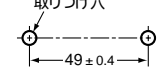
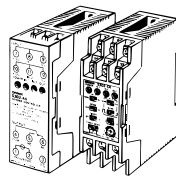
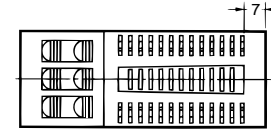
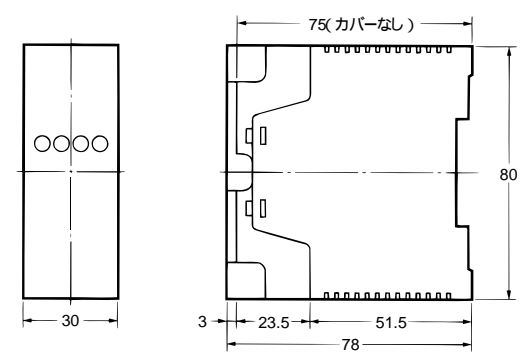
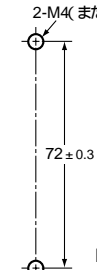
推奨代替商品は外形寸法、取付加工寸法が異なります。

生産終了商品との相違点

形式	本体の色	外形寸法	配線接続	取付寸法	定格性能	動作特性	操作方法
形S3D2-	×	×	×	×			×

○ : 完全互換
 ○ : ほとんど変更ありません / 相似性の高い変更
 × : 変更大
 ○ : 該当する仕様がありません

外形寸法 / 取付寸法

生産終了商品 形S3S- 10	推奨代替商品 形S3D2-
   <p>取付穴加工寸法</p> <p>2- 4.5または2-M4 取付け穴</p> 	   <p>取付穴加工寸法</p> <p>2-M4(または 4.3)</p>  <p>DINレールへの取付けが可能</p>

生産終了商品と推奨代替商品

標準品

生産終了商品			推奨代替商品			
形式	仕様	商品コード	形式	仕様	商品コード	標準価格(¥)
形S3S-A10	AC110/120/220/240	S3SA5115C	形S3D2-AK *2	AC100-240V	S3D21020C	11,000
形S3S-A10	AC100/110/200/220	S3SA5100E	形S3D2-AK *2	AC100-240V	S3D21020C	11,000
形S3S-A10B	AC100/110/200/220	S3SA5116A	形S3D2-AKB-US	AC100-240V	S3D21007F	—
形S3S-A10B	AC110/120/220/240	S3SA5101C	形S3D2-AKB-US	AC100-240V	S3D21007F	—
形S3S-A10C	AC100/110/200/220	S3SA5117M	形S3D2-AK	AC100-240V	S3D21020C	11,000
形S3S-A10C	AC110/120/220/240	S3SA5102A	形S3D2-AK	AC100-240V	S3D21020C	11,000
形S3S-B10 *1	AC100/110/200/220	S3SB5100M	形S3D2-CK *2	AC100-240V	S3D21019M	13,500
形S3S-B10 *1	AC110/120/220/240	S3SB5120D	形S3D2-CK *2	AC100-240V	S3D21019M	13,500
形S3S-B10 *4	AC100/110/200/220	S3SB5100M	形S3D2-BK *2	AC100-240V	S3D21010F	15,000
形S3S-B10 *4	AC110/120/220/240	S3SB5120D	形S3D2-BK *2	AC100-240V	S3D21010F	15,000
形S3S-B10 *5	AC100/110/200/220	S3SB5100M	形S3D2-CC *2と 形S3D2-CK *2 の2台必要です。	AC100-240V	S3D21023H S3D21019M	各13,500
形S3S-B10 *5	AC110/120/220/240	S3SB5120D	形S3D2-CC *2と 形S3D2-CK *2 の2台必要です。	AC100-240V	S3D21023H S3D21019M	各13,500
形S3S-C10	AC110/120/220/240	S3SC1005G	形S3D2-CK *2	AC100-240V	S3D21019M	13,500
形S3S-C10	AC100/110/200/220	S3SC1002B	形S3D2-CK *2	AC100-240V	S3D21019M	13,500
形S3S-C10B	AC110/120/220/240	S3SC1013H	形S3D2-CKB	AC100-240V	S3D21017C	—
形S3S-C10B	AC100/110/200/220	S3SC1011A	形S3D2-CKB	AC100-240V	S3D21017C	—
形S3S-C10C	AC100/110/200/220	S3SC1012M	形S3D2-CK	AC100-240V	S3D21019M	13,500
形S3S-C10C	AC110/120/220/240	S3SC1014F	形S3D2-CK	AC100-240V	S3D21019M	13,500
形S3S-P10	AC100/200	S3SP5000F	形S3D2-AK *3	AC100-240V	S3D21020C	11,000
形S3S-P10	AC110/220	S3SP5001D	形S3D2-AK *3	AC100-240V	S3D21020C	11,000

改造品

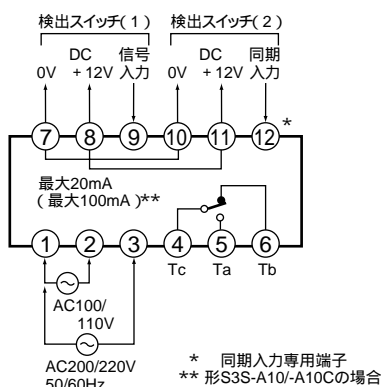
生産終了商品			推奨代替商品			
形式	商品コード	改造内容	形式	仕様	商品コード	標準価格(¥)
形S3S-B10-002	S3SB5111E	タイマ機能設定範囲：1～10s	形S3D2-CK *2	AC100-240V	S3D21019M	13,500
形S3S-B10-002	S3SB5123R	タイマ機能設定範囲：1～10s	形S3D2-CK *2	AC100-240V	S3D21019M	13,500
形S3S-B10-4	S3SB5501C	ソケット変更品	形S3D2-CK *2	AC100-240V	S3D21019M	13,500
形S3S-C10-4	S3SC1200R	ソケット変更品	形S3D2-CK *2	AC100-240V	S3D21019M	13,500
形S3S-C10-7	—	タイマ機能設定範囲：0.01～1s 出力形態： リレー出力 オープンコレクタ出力	形S3D2-CC	AC100-240V	S3D21003C	13,500

- *1. 形S3S-B10のタイマ機能に対し、ONデレイまたはOFFデレイのどちらか一方を設定する場合。(設定範囲：0.1～1s)
- *2. 形S3S-A10/-B10/-C10の適合センサは電圧出力タイプですが、形S3D2では、トランジスタ出力タイプのみになります。また18mA以上流せることが必要です。
- *3. 形S3S-P10のセンサ用電源はDC 24Vですが、形S3D2ではDC 12Vのみとなります。
- *4. 形S3S-B10の記憶動作を使用の場合。形S3S-B10の記憶動作は形S3D2-BKのフリップフロップ機能と同じ動作になります。
- *5. 形S3S-B10のタイマ機能に対し、ONデレイとOFFデレイの両方を設定する場合。(設定範囲：0.1～1s)

端子配置 / 内部接続図

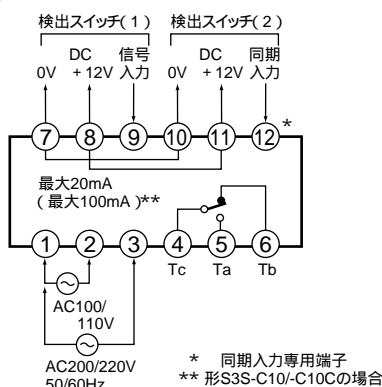
生産終了商品
形S3S- 10

形S3S-A



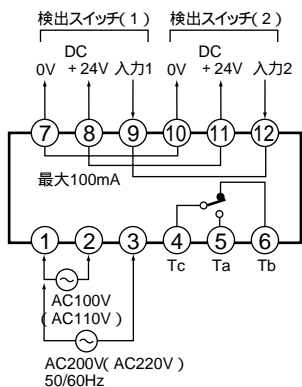
- 注1. 基本動作のとき
 (1) 端子 、、 をご使用ください。
 (2) 端子 は同期入力専用端子ですから、接続しないでください。
 (3) 端子 、、 は直流電源用として使用できます。
 2. 同期入力動作(AND/OR動作)のとき端子 、、 および端子 、、 双方にセンサを接続してください。

形S3S-B/-C



- 注1. タイマ動作のとき
 (1) 端子 、、 をご使用ください。
 (2) 端子 は同期入力専用端子ですから、接続しないでください。
 (3) 端子 、、 は直流電源用として使用できます。
 2. 同期入力動作(AND/OR動作)のとき端子 、、 および端子 、、 双方にセンサを接続してください。

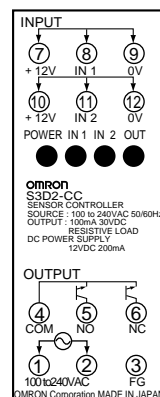
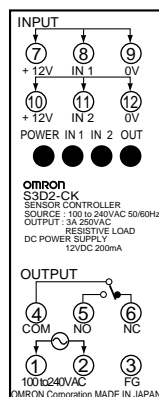
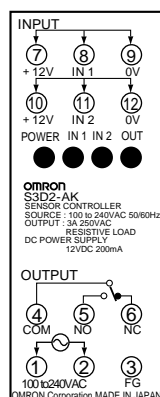
形S3S-P



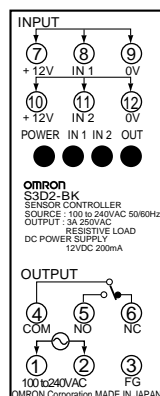
- 注1. 検出スイッチは必要により端子 、、 も使用できます。
 ただし、端子 、、 、、 に2台以上の検出スイッチを接続した場合はOR動作になります。

推奨代替商品
形S3D2-

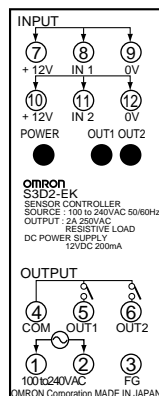
形S3D2-AK/-AKD 形S3D2-CK/-CKD 形S3D2-CC/-CCD



形S3D2-BK



形S3D2-DK/-EK



- : 電源端子
 形S3D2-AKD/-CKD/-CCDはDC24Vの電源を供給してください。
 極性は が+、 が-です。
 その他のタイプはAC100 ~ 240Vの電源を供給してください。
- : FG端子
 過大なノイズが加わる環境において第3種接地してください。
- : 出力端子
- : センサ用電源端子 形S3D2-AKD/-CKD/-CCD (+24V)、
 その他のタイプ (+12V)
- : センサ用電源端子(0V)
- : センサ出力接続端子
 センサの出力線を接続してください。

異なる特性比較

項目	形式	生産終了商品 形S3S- 10	推奨代替商品 形S3D2-
電源電圧		AC 100/110/115/120/200/220/230/240V +10%、-15% 50/60Hz	AC 100 ~ 240V \pm 10% 50/60Hz
消費電力		8VA以下	15VA以下
センサ用電源		DC 12V \pm 10%、DC 24V \pm 10%(形S3S-P10)	DC 12V \pm 10%
接続センサ		電圧出力タイプ(入力インピーダンス 約4.7k) NPNTランジスタ出力タイプ(形S3S- 10C/-P10) PNPTランジスタ出力タイプ(形S3S- 10B)	NPNTランジスタ出力タイプ PNPTランジスタ出力タイプ(形S3D2- B) (いずれも、シンク電流 : min18mA)
入力応答		2ms以下(形S3S-C10/-B10 : タイマ1sレンジの場合) 20ms以下	0.5ms以下(形S3D2-CC) 10ms以下
制御出力		リレー出力 1c AC 220V 3A(cos =1)	リレー出力 1c AC 250V 3A(cos =1) (上記以外の形S3D2- K) NPNオープンコレクタ出力 DC 30V 100mA (形S3D2-CC)