



生産終了商品

視覚認識装置用メモ리카ード

形F300-N256

形F300-N512



推奨代替商品

形F300-N2M

2001年9月末生産終了

推奨代替商品をご利用いただいた場合の注意点

メモリ容量(サイズ)の違いのみです。

生産終了商品との相違点

形 式	本体の色	外形寸法	配線接続	取付寸法	定格性能	動作特性	操作方法
形F300-N2M							

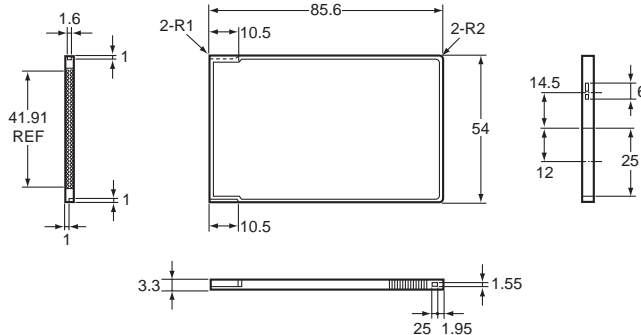
: 完全互換
 : ほとんど変更ありません / 相似性の高い変更
 x : 変更大
 : 該当する仕様がありません

外形寸法

生産終了商品
形F300-N256/-N512

推奨代替商品
形F300-N2M

外形寸法は同一です



生産終了商品と推奨代替商品

種類	生産終了商品	推奨代替商品	標準価格(¥)
256Kバイト	形F300-N256	形F300-N2M (2Mバイト)	97,000
512Kバイト	形F300-N512		

異なる特性比較

項目	形式	生産終了商品		推奨代替商品
	用途	形F300-N256	形F300-N512	形F300-N2M
外観と各部の名称				
一般仕様	耐振動	振動数 10 ~ 150Hz 片振幅 0.15mm		
	耐衝撃	196m/s ² (20G)		
	使用周囲温度	0 ~ +50		
	使用周囲湿度	35 ~ 85%RH(ただし、結露しないこと)		
	使用周囲雰囲気	腐食性ガスのないこと		
	保存周囲温度	-25 ~ +65		
	容量	256Kバイト	512Kバイト	2Mバイト
	バッテリーの有効期間 (周囲温度 +20 で保管) (時の参考値)	5年	4年	4年