



# 生産終了商品

光空間伝送リンク



## 形Z3S-SD01



# 推奨代替商品

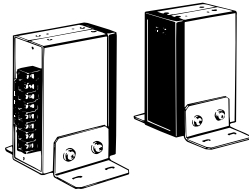
推奨代替商品はありません

2002年3月末生産終了

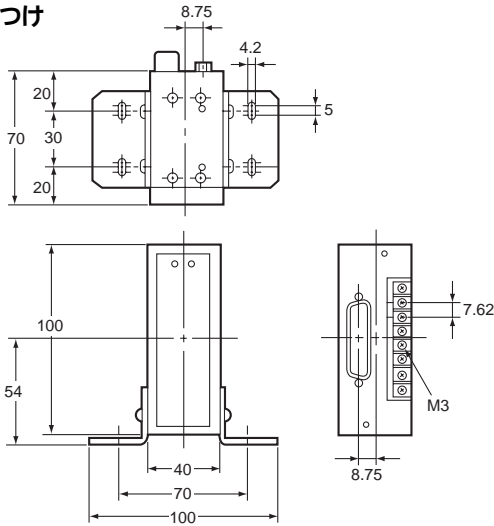
外形寸法

生産終了商品  
形Z3S-SD01

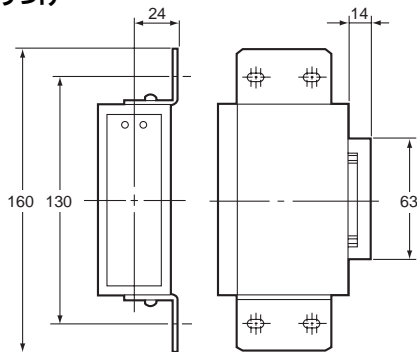
推奨代替商品  
推奨代替商品はありません



縦取りつけ



横取りつけ



推奨代替商品はありません

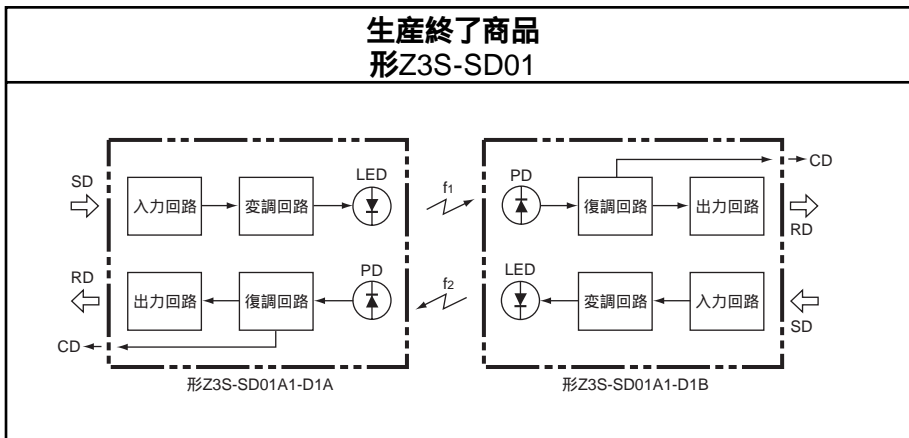
## 生産終了商品と推奨代替商品

生産終了商品	推奨代替商品
形Z3S-SD01A1-D1A	推奨代替商品はありません
形Z3S-SD01A1-D1B	

## 参考

他社相当品がありますが、仕様・外形などが異なります。  
東洋電子(株)製 形SOTシリーズ

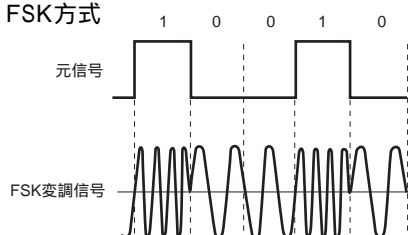
## 端子配置 / 内部接続図



## 主な仕様

項目	形式	生産終了商品 形Z3S-SD01
最大伝送距離		3m
指向角		±5° (距離2mにおいて)
伝送方式		全二重双方向伝送
伝送速度		DC ~ 9,600ビット/s
変調方式		FSK ( Frequency Shift Keying ) *1
変調周波数		A機 : 送信 6.0MHz 受信 : 5.5MHz
		B機 : 送信 5.5MHz 受信 : 6.0MHz
エラー検出		なし
電源電圧		DC 18 ~ 30V
消費電流		100mA
外形寸法(W×D×H)		40×100×70 ( mm )
質量		約450g
入力回路	OFF SD	
出力回路	RD CD	
耐環境	使用周囲温度	-10 ~ +55
	保存周囲温度	-25 ~ +65
	使用周囲湿度	35 ~ 85%RH (ただし結露しないこと)
	使用周囲照度	8,000 lx ( 蛍光灯、白熱ランプ、太陽光 )
	耐電圧	AC 500V 1min
	絶縁抵抗	5M 以上 500Vメガ
	耐振性	振動数 10 ~ 55Hz 複振幅 0.75mm X、Y、Z 各2h
	耐衝撃性	最大加速度 300m/s <sup>2</sup> 上下、前後、左右
	電源ラインノイズイミュニティ	300Vp-p ( 100ms、1μs )
表示		PW、CD ( 赤色LED )
ケース		スチール
接続方法		電源、OFF : 6ピン端子台 SD、RD、CD : 25ピンD-subコネクタあるいは端子台いずれか *4
取り付け寸法		専用取り付け金具使用、4点ねじ止め

\*1. FSK方式



\*2. 5.25V以上の電圧は印加しないでください。

\*3. RS-232C規格

高レベル電圧 +3V ~ +15V

低レベル電圧 -3V ~ -15V

\*4. SD、RD、CDの各信号は、D-subコネクタあるいは端子台のいずれかをご使用ください。両方同時に使用することは絶対にしないでください。