



# 生産終了商品

レーザ変位計



形3Z4M-J



# 推奨代替商品

形Z4M-W

## 2002年3月末生産終了

## 推奨代替商品をご利用いただいた場合の注意点

・推奨代替商品は非測定時のデータホールド機能とAMC機能がありません。(鉄板・ゴムの計測ができません)

## 生産終了商品との相違点

形式	本体の色	外形寸法	配線接続	取付寸法	定格性能	動作特性	操作方法
形Z4M-W		×	×	×		×	-


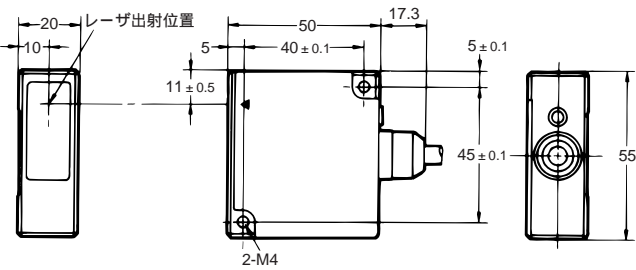
: 完全互換  
 : ほとんど変更ありません / 相似性の高い変更  
 × : 変更大  
 : 該当する仕様がありません

## 外形寸法/取付寸法

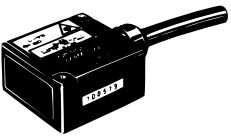
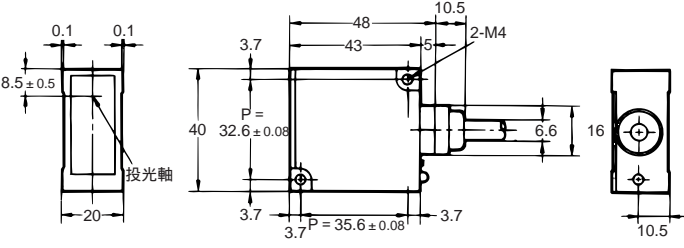
**生産終了商品**  
形3Z4M-J

**外形寸法**

センサ部  
形3Z4M-S01-  
(形3Z4M-J1001- 用)

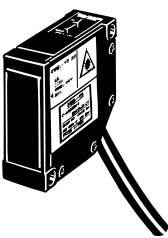
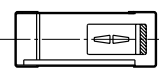
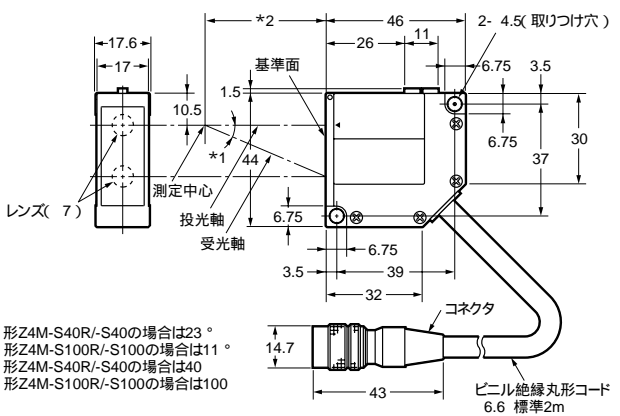
形3Z4M-S22-  
(形3Z4M-J1222- 用)

**推奨代替商品**  
形Z4M-W

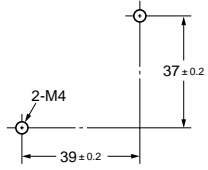
**外形寸法**

センサ部  
形Z4M-S40R(形Z4M-W40RA用)  
形Z4M-S100R(形Z4M-W100RA用)  
形Z4M-S40(形Z4M-W40用)  
形Z4M-S100(形Z4M-W100用)

\*1. 形Z4M-S40R/-S40の場合は23°  
形Z4M-S100R/-S100の場合は11°  
\*2. 形Z4M-S40R/-S40の場合は40°  
形Z4M-S100R/-S100の場合は100°

**取付寸法**



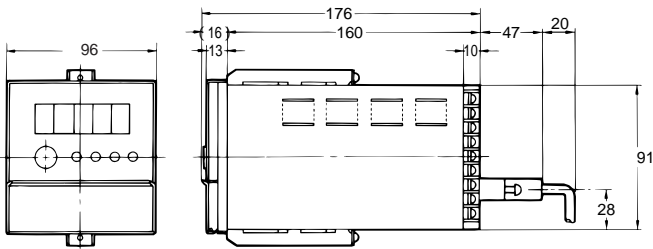
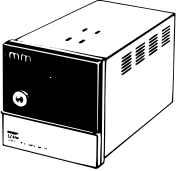
外形寸法/取付寸法

生産終了商品  
形3Z4M-J

外形寸法

コントローラ部

形3Z4M-J10(形3Z4M-J1001-用)  
形3Z4M-J12(形3Z4M-J1222-用)

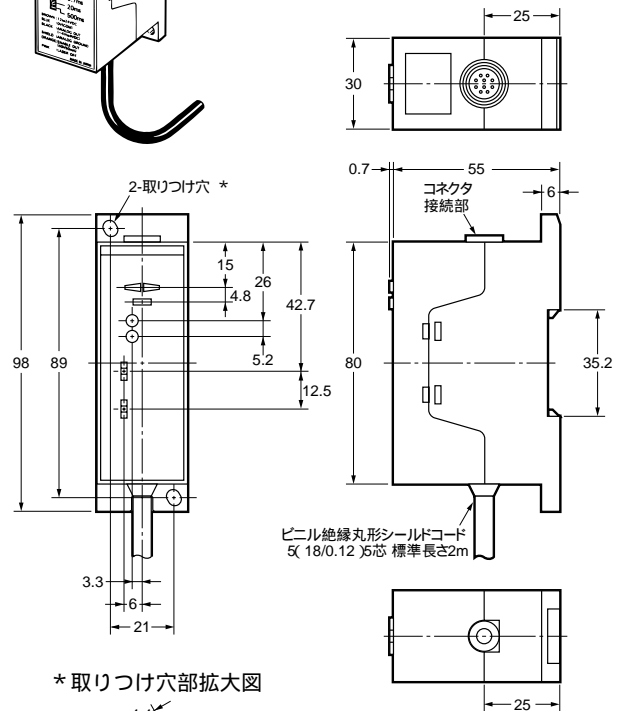
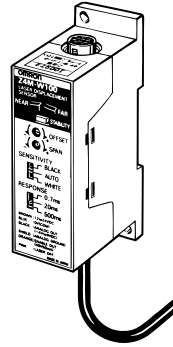


推奨代替商品  
形Z4M-W

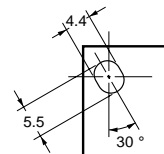
外形寸法

アンプ部

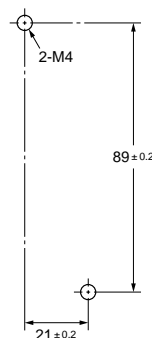
形Z4M-W40AC(形Z4M-W40RA用)  
形Z4M-W100AC(形Z4M-W100RA用)  
形Z4M-W40C(形Z4M-W40用)  
形Z4M-W100C(形Z4M-W100用)



\* 取り付け穴部拡大図



取付寸法



## 接続（内部接続、端子配置）

生産終了商品 形3Z4M-J -	推奨代替商品 形Z4M-
<p>アナログ出力 (4~20mA) アナログ出力 (DC ±10V) アラーム出力 感度切替</p> <p>AC 100V 50/60Hz F.G.</p>	<p>茶 ○ 電源端子 …… DC 12~24V 青 ○ 0V( COM) …… 0V 橙 ○ イネーブル出力 …… DC 40V 50mA MAX. 桃 ○ レーザオフ入力 …… 2V以下または 0Vに短絡時OFF 黒 ○ レーザ出力 …… 4~20mAまたは -4~+4V シールド ○ リニア出力 …… 4~20mAまたは -4~+4V リニアGND ○ リニアGND …… アナログ0V</p>

## 代替形式一覧

生産終了商品	推奨代替商品	標準価格円)
形3Z4M-J1001-6	形Z4M-W40( + 形Z49-C1 3m ) 形Z4M-W40( + 形Z49-C1 8m )	162,000( 17,000 )
形3Z4M-J1001-801		
形3Z4M-J1001-901		
形3Z4M-J1001-7		
形3Z4M-J1001-802		
形3Z4M-J1001-902		
形3Z4M-J1222-6	形Z4M-W100( + 形Z49-C1 3m ) 形Z4M-W100( + 形Z49-C1 8m )	162,000( 17,000 )
形3Z4M-J1222-805		
形3Z4M-J1222-905		
形3Z4M-J1222-7		
形3Z4M-J1222-806		
形3Z4M-J1222-906		

## 改造商品

生産終了商品	推奨代替商品	標準価格円)
形3Z4M-J1222-005	形Z4M-W100( + 形Z49-C1 3m )	162,000( 17,000 )
形3Z4M-J1222-021	形Z4M-W100( + 形Z49-C1 8m )	

## 異なる特性比較

形式	生産終了商品	推奨代替商品
項目	形3Z4M-J -	形Z4M-
電源電圧	AC 100V/120V/240V	DC 12~24V
非測定時の出力	ホールド	出力がブルアップ( +6~8V )
アナログ出力	±10V	±4V
AMC	あり(鉄板・ゴムの測定可能)	なし(鉄板・ゴムの測定不向き)