



# 生産終了商品

デジタル指示温度調節器

## 形E5ASシリーズ



# 推奨代替商品

## 形E5ANシリーズ

2002年3月末生産終了

推奨代替商品をご利用いただいた場合の注意点

- ・内部スイッチ設定がソフトパラメータ設定になります。
- ・温度レンジ値が100 以下の場合指示精度が劣ります。

生産終了商品との相違点

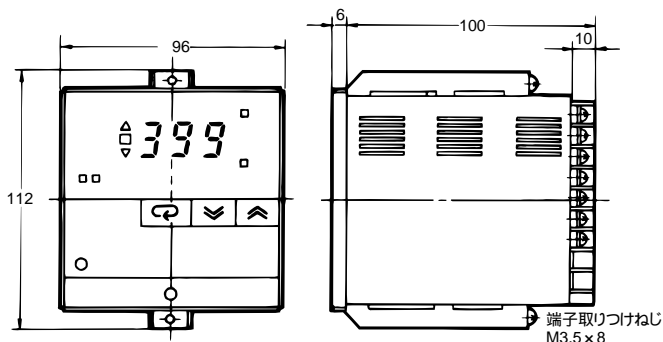
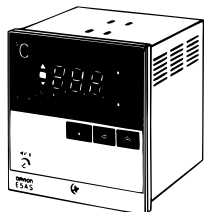
形 式	本体の色	外形寸法	配線接続	取付寸法	定格性能	動作特性	操作方法
形E5ANシリーズ	×						

- ：完全互換
- ：ほとんど変更ありません / 相似性の高い変更
- ×：変更大
- ：該当する仕様がありません

### 外形寸法/取付寸法

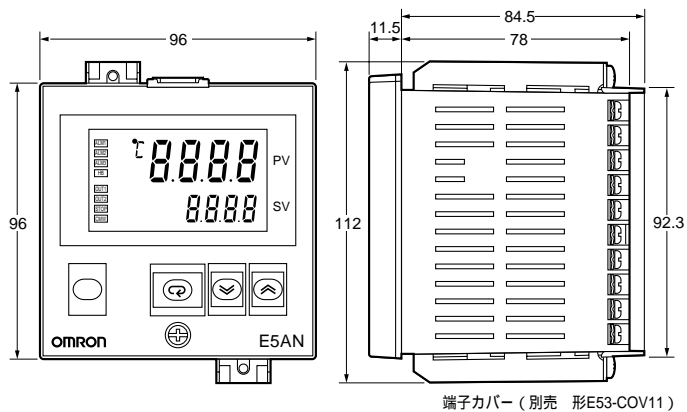
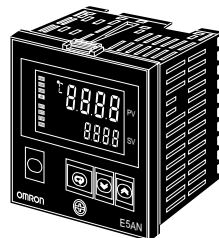
#### 生産終了商品 形E5ASシリーズ

##### 外形寸法



#### 推奨代替商品 形E5ANシリーズ

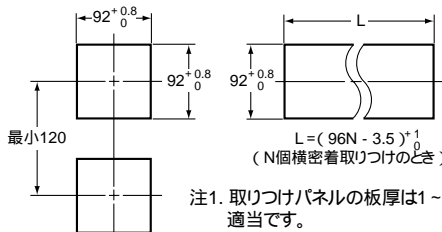
##### 外形寸法



##### 取付寸法

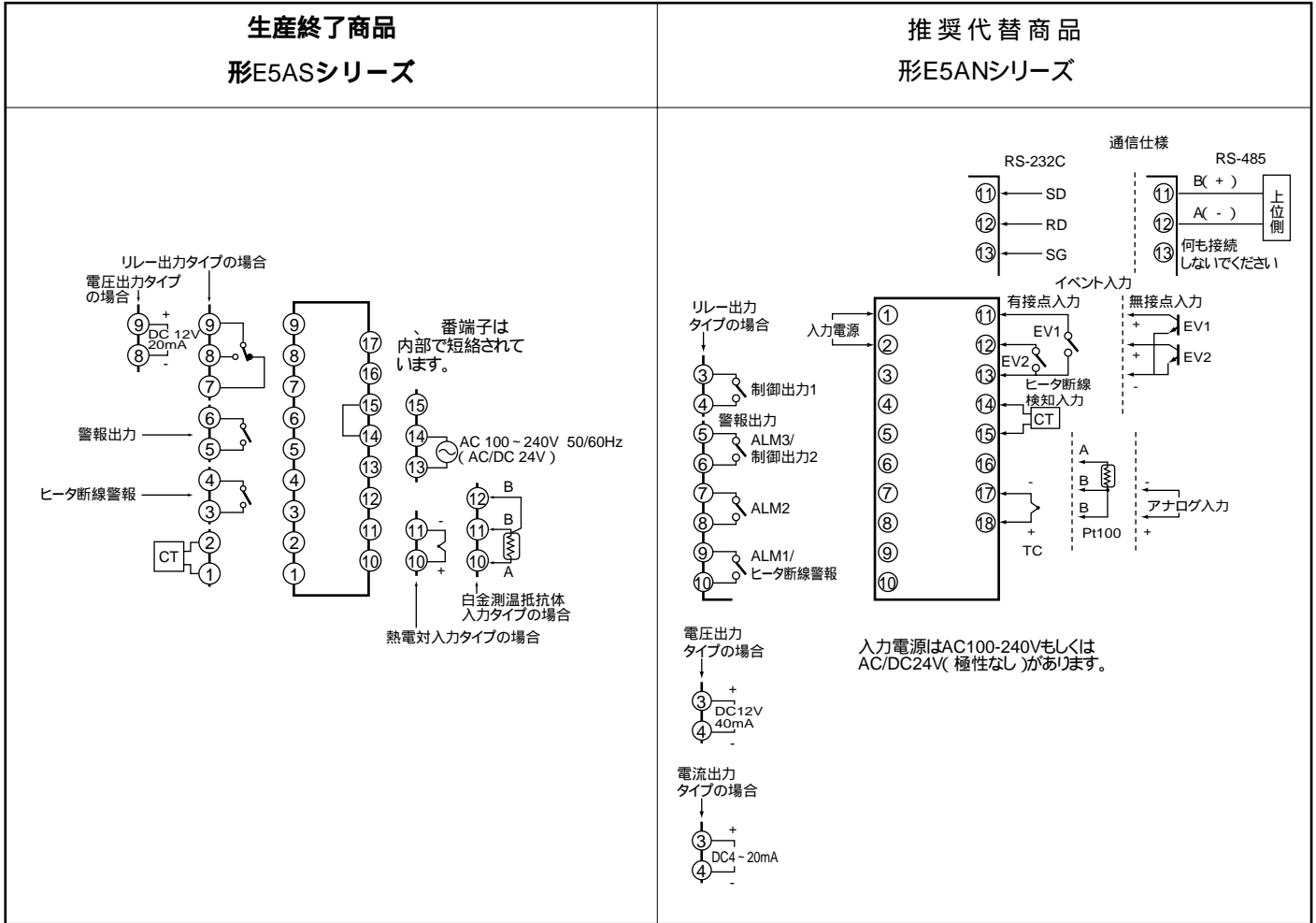
##### 取付寸法

取付加工寸法は同一です



- 注1. 取り付けパネルの板厚は1～8mmが適当です。
- 注2. 横方向への密着取り付けは可能です。ただし、縦方向は取り付け金具がついているため上図のとおり最小120mmあけてください。

接続（内部接続、端子配置）



代替形式一覧

生産終了商品	推奨代替商品	標準価格(円)
形E5AS-R1KJ	形E5AN-R1TC	32,000
形E5AS-Q1KJ	形E5AN-Q1TC	32,000
形E5AS-R1P	形E5AN-R1P	32,000
形E5AS-Q1P	形E5AN-Q1P	32,000
形E5AS-RHKJ	形E5AN-R3HTC	36,000
形E5AS-QHKJ	形E5AN-Q3HTC	36,000
形E5AS-RHP	形E5AN-R3HP	36,000
形E5AS-QHP	形E5AN-Q3HP	36,000

## 異なる特性比較

形式	生産終了商品	推奨代替商品
項目	形E5ASシリーズ	形E5ANシリーズ
指示精度	±0.5%FS ±1ディジット	(指示値の±0.5%または±1の大きい方) ±1ディジット
消費電力	AC100-240V 約10VA AC24V 約4VA DC24V 約3W	AC100-240V 約9VA AC24V 約5VA DC24V 約4W
入力	熱電対 K、J、L 白金測温抵抗体 JPt100、Pt100	熱電対 K、J、T、E、L、U、N、R、S、B、 非接触温度センサ、電圧入力 0-50mV 白金測温抵抗体 JPt100、Pt100
制御出力	リレー出力 1c AC250V 3A 抵抗負荷 電圧出力：DC12V 20mA	リレー出力 1a AC250V 5A 抵抗負荷 電圧出力：DC12V 40mA( PNP )
チューニング方式	セルフチューニング	AT、ファジィセルフチューニング
調節感度	0.2 ± 0.1FS	0.1 ~ 999.9EU
比例帯P	3 ~ 20%	0.1 ~ 999.9EU
積分時間I	4min( 固定 )	0 ~ 3999s
微分時間D	0.4min( 固定 )	0 ~ 3999s
制御周期	2/20s	1 ~ 99s
サンプリング周期	500ms( 出力 / 表示更新周期 2s )	500ms
使用周囲湿度	35 ~ 85%	25 ~ 85%
指示方式	デジタル全指示 文字高さ PV : 15mmおよび偏差指示	7セグメントデジタル表示および単発光表示 文字高さ PV : 15mm、SV : 9.5mm

## ソケット・保持金具・付属品

生産終了商品	推奨代替商品
形E5ASシリーズ	形E5ANシリーズ
取りつけ金具( 付属 )	取りつけ金具( 付属 ) 端子カバー( 別売 ): 形E53-COV11( 2個必要 )