



# 生産終了商品

デジタル指示温度調節器



## 形E5AJシリーズ

# 推奨代替商品

形E5ANシリーズ

(RS-422通信タイプは形E5AK)

2002年3月末生産終了

推奨代替商品をご利用いただいた場合の注意点

- ・入力種別(熱電対、白金測温抵抗体)により形式が異なります。
- ・内部スイッチ設定がソフトパラメータ設定になります。
- ・ファジィセルフチューニングはSRTのみとなります。(HT、DTはありません)
- ・通信機能はRS-422の場合形E5AKが代替となります。形E5ANの改造対応(RIS)も可能です。
- ・出力ユニット方式ではありません。

生産終了商品との相違点

形式	本体の色	外形寸法	配線接続	取付寸法	定格性能	動作特性	操作方法
形E5AN							
形E5AK							

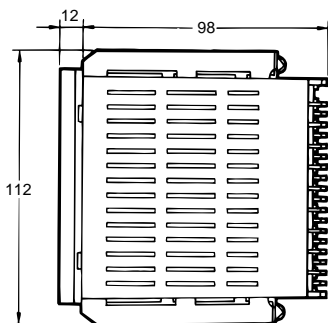
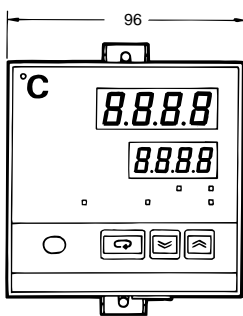
- : 完全互換
- △ : ほとんど変更ありません / 相似性の高い変更
- × : 変更大
- : 該当する仕様がありません

外形寸法/取付寸法

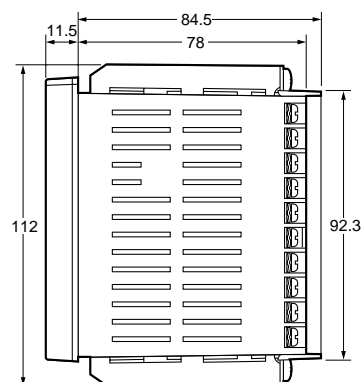
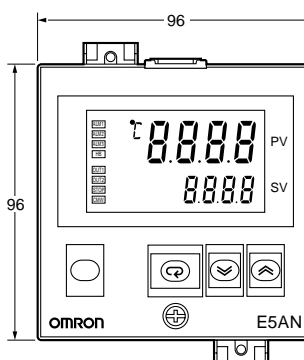
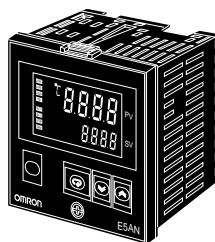
生産終了商品  
形E5AJシリーズ

推奨代替商品  
形E5ANシリーズ

外形寸法



外形寸法

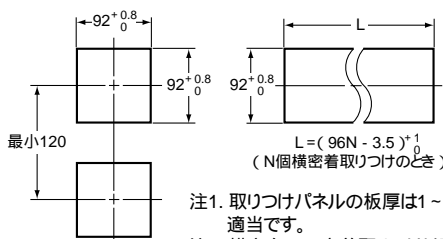


端子カバー (別売 形E53-COV11)

取付寸法

取付寸法

取付加工寸法は同一です



- 注1. 取付けパネルの板厚は1~8mmが適当です。
- 注2. 横方向への密着取付けは可能です。ただし、縦方向は取付け金具がついているため上図のとおり最小120mmあけてください。

# 生産終了商品

形E5AJ-A2H02  
(RS-422通信タイプ)



# 推奨代替商品

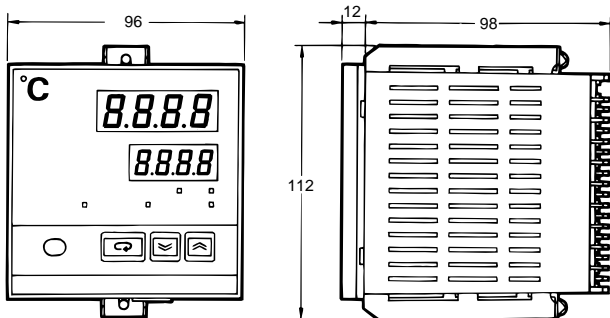
形E5AK-AA202FB

## 外形寸法/取付寸法

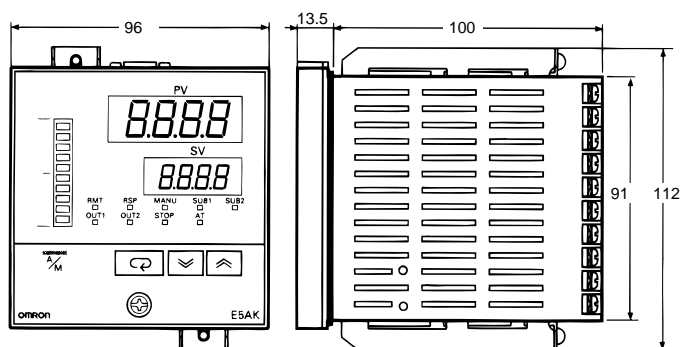
生産終了商品  
形E5AJ-A2H02

推奨代替商品  
形E5AK-AA202FB

### 外形寸法



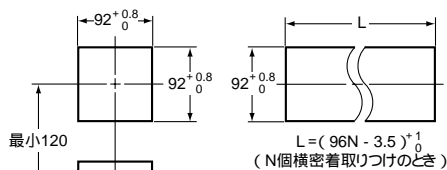
### 外形寸法



### 取付寸法

### 取付寸法

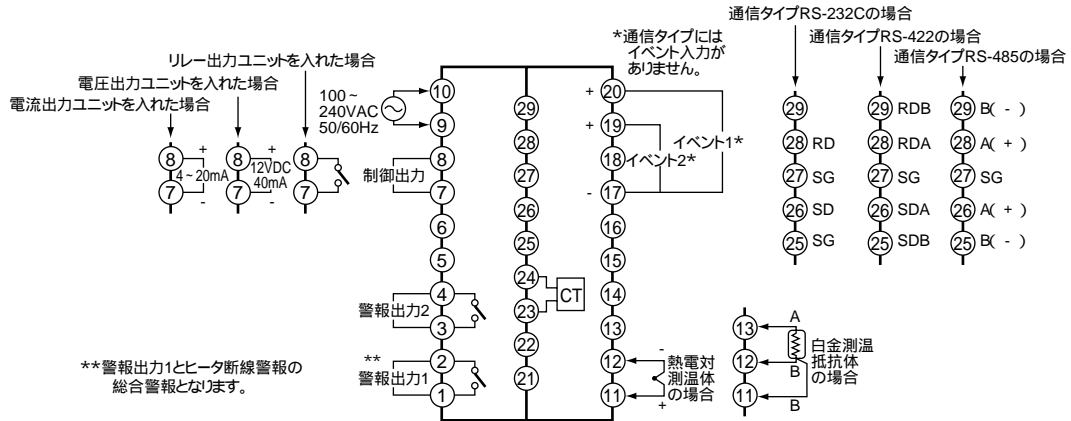
取付寸法は同一です



- 注1. 取り付けパネルの板厚は1~8mmが  
適当です。
- 注2. 横方向への密着取り付けは可能です。  
ただし、縦方向は取り付け金具がつい  
ているため上図のとおり最小120mm  
あけてください。

接続（内部接続、端子配置）

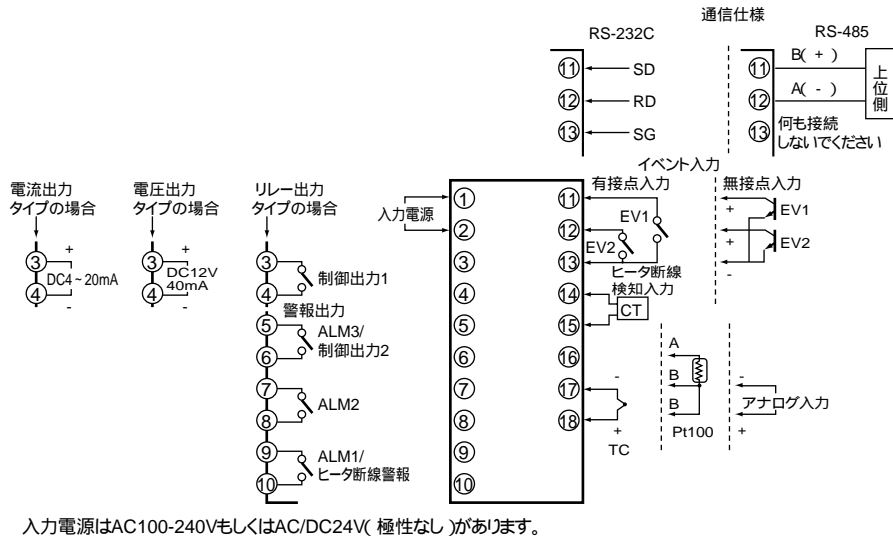
生産終了商品  
形E5AJ



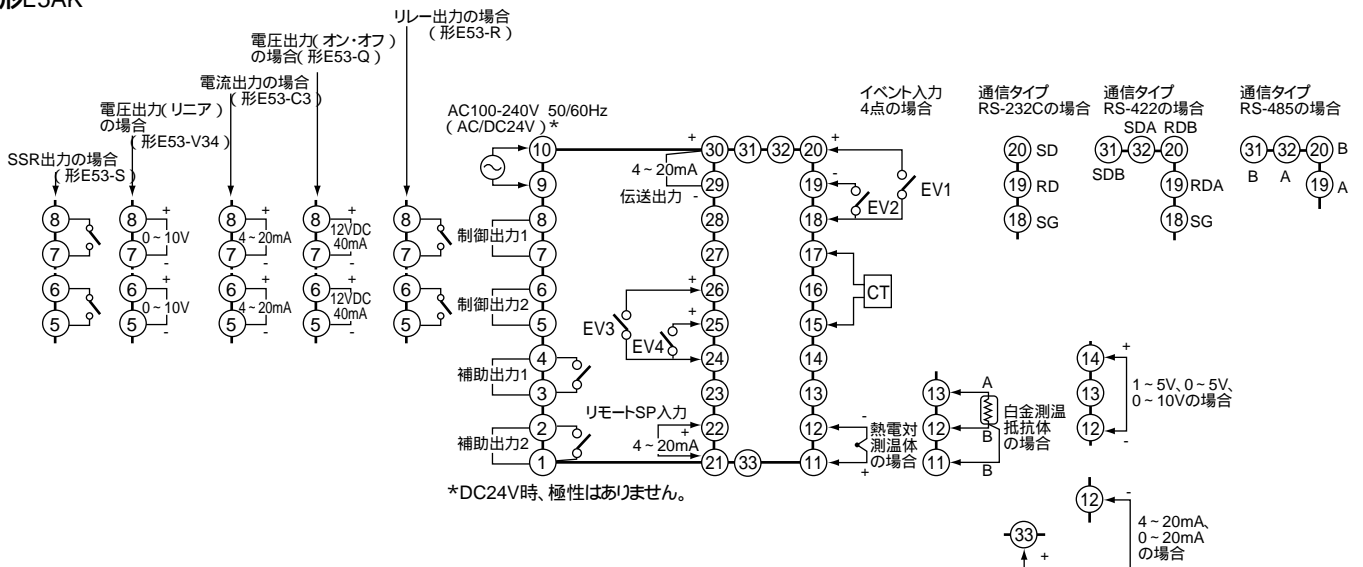
推奨代替商品

形E5AN  
形E5AK(形E5AJ通信タイプの場合)

形E5AN



形E5AK



## 代替形式一覧

生産終了商品	出力ユニット	推奨代替商品	標準価格(円)
形E5AJ-A2HB	形E53-R	形E5AN-R3HBTC 形E5AN-R3HBP	37,500
	形E53-Q	形E5AN-Q3HBTC 形E5AN-Q3HBP	37,500
	形E53-C3	形E5AN-C3BTC 形E5AN-C3BP	41,500
形E5AJ-A2H01	形E53-R	形E5AN-R3H01TC-FLK 形E5AN-R3H01P-FLK	45,000
	形E53-Q	形E5AN-Q3H01TC-FLK 形E5AN-Q3H01P-FLK	45,000
	形E53-C3	形E5AN-C301TC-FLK 形E5AN-C301P-FLK	49,000
形E5AJ-A2H02	—	形E5AK-AA202FB	56,000
形E5AJ-A2H03	形E53-R	形E5AN-R3H03TC-FLK 形E5AN-R3H03P-FLK	45,000
	形E53-Q	形E5AN-Q3H03TC-FLK 形E5AN-Q3H03P-FLK	45,000
	形E53-C3	形E5AN-C303TC-FLK 形E5AN-C303P-FLK	49,000

## 異なる特性比較

項目	形式	生産終了商品			推奨代替商品		
		形E5AJ	形E5AN	形E5AK			
消費電力		AC100-240V 約14VA AC24V 約10VA DC24V 約6W	AC100-240V 約9VA AC24V 約5VA DC24V 約4W	AC100-240V 約16VA AC24V 約12VA DC24V 約8W			
入力		熱電対 K, J, T, L, U, N 白金測温抵抗体 JPt100, Pt100	熱電対 K, J, T, E, L, U, N, R, S, B 非接触温度センサ、電圧入力 0-50mV 白金測温抵抗体 JPt100, Pt100	熱電対 R, S, K, J, T, E, B, N, L, U, W/Re5-26, PLII 白金測温抵抗体 JPt100, Pt100			
通信フォーマット		Xフォーマット	Xフォーマットも含む形E5 N専用 フォーマット(CompoWay/F仕様)	Xフォーマットも含む形E5 K 専用フォーマット			

## ソケット・保持金具・付属品

生産終了商品	推奨代替商品	
形E5AJ	形E5AN	形E5AK
取りつけ金具(付属) 端子カバー(別売): 形E53-COV02	取りつけ金具(付属) 端子カバー(別売): 形E53-COV11 (2個必要)	取りつけ金具(付属) 端子カバー(別売): 形E53-COV0809