



# 生産終了商品

コントローラ・ユニット



# 推奨代替商品



## 形S3S- 10-US

## 形S3D2- -US

### 推奨代替商品をご利用いただいた場合の注意点

2000年1月末生産終了

・推奨代替商品は、外形寸法、取付加工寸法、配線などが異なります。

### 生産終了商品との相違点

形 式	本体の色	外形寸法	配線接続	取付寸法	定格性能	動作特性	操作方法
形S3D2- -US	×	×	×	×			×

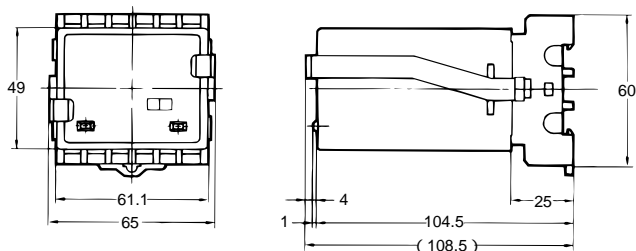
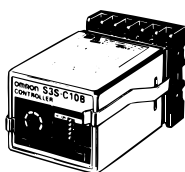
: 完全互換  
 : ほとんど変更ありません / 相似性の高い変更  
 × : 変更大  
 : 該当する仕様がありません

### 外形寸法/取付寸法

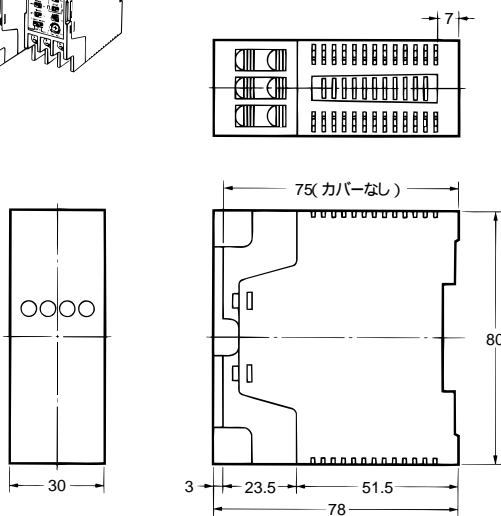
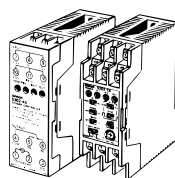
生産終了商品  
形S3S- 10-US

推奨代替商品  
形S3D2- -US

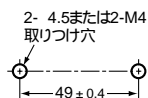
#### 外形寸法



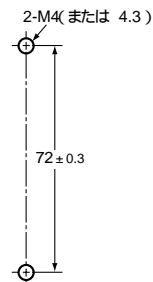
#### 外形寸法



#### 取付寸法



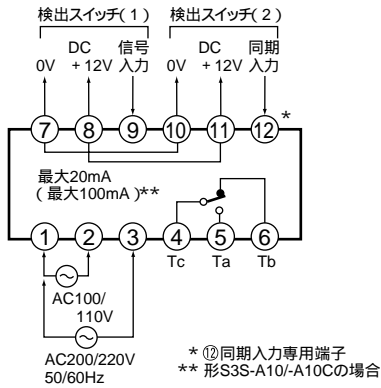
#### 取付寸法



生産終了商品  
形S3S- 10-US

推奨代替商品  
形S3D2- -US

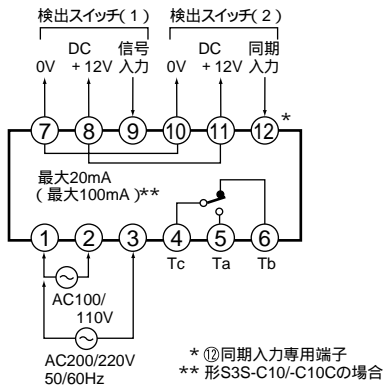
形S3S-A



注1. 基本動作のとき

- (1) 端子⑦、⑧、⑨をご使用ください。
  - (2) 端子⑫は同期入力専用端子ですから、接続しないでください。
  - (3) 端子⑩、⑪は直流電源用として使用できます。
2. 同期入力動作( AND/OR動作 )のとき端子⑦、⑧、⑨ および端子⑩、⑪、⑫ 双方にセンサを接続してください。

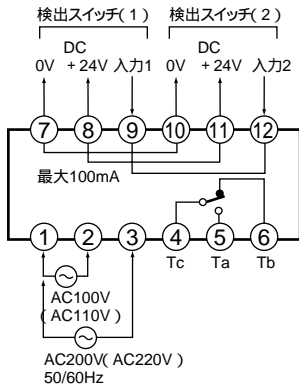
形S3S-B/-C



注1. タイマ動作のとき

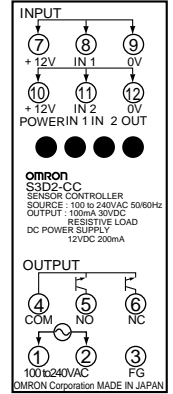
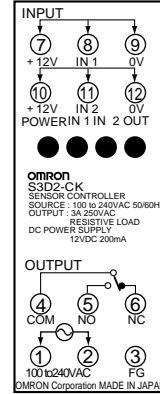
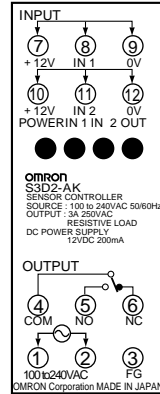
- (1) 端子⑦、⑧、⑨をご使用ください。
  - (2) 端子⑫は同期入力専用端子ですから、接続しないでください。
  - (3) 端子⑩、⑪は直流電源用として使用できます。
2. 同期入力動作( AND/OR動作 )のとき端子⑦、⑧、⑨ および端子⑩、⑪、⑫ 双方にセンサを接続してください。

形S3S-P



- 注1. 検出スイッチは必要により端子⑩、⑪、⑫も使用できます。ただし、端子⑦、⑧、⑨、⑩、⑪、⑫に2台以上の検出スイッチを接続した場合はOR動作になります。

形S3D2-AK/-AKD 形S3D2-CK/-CKD 形S3D2-CC/-CCD



- ①、② : 電源端子  
DC24Vの電源を供給してください。  
極性は②が+、①が-です。
- ③ : FG端子  
過大なノイズが加わる環境において第3種接地してください。
- ④～⑥ : 出力端子
- ⑦、⑩ : センサ用電源端子 (+24V)
- ⑨、⑫ : センサ用電源端子 (0V)
- ⑧、⑪ : センサ出力接続端子  
センサの出力線を接続してください。

## 代替商品一覧

生産終了 商品			推奨代替商品		
形式	仕様	商品コード	形式	仕様	商品コード
形S3S-A10B-US	AC120/240	S3SA5103M	形S3D2-AKB-US	AC100-240V	S3D21007F
形S3S-A10C-US	AC120/240	S3SA5104H	形S3D2-AK-US	AC100-240V	S3D21004A
形S3S-A10-US	AC120/240	S3SU1002G	形S3D2-AK-US	AC100-240V	S3D21004A
形S3S-B10-US * 1	AC120/240	S3SU1004C	形S3D2-CK-US * 2	AC100-240V	S3D21005M
形S3S-C10B-US	AC120/240	S3SC1015D	形S3D2-CKB-US	AC100-240V	S3D21008D
形S3S-C10C-US	AC120/240	S3SC1016B	形S3D2-CK-US	AC100-240V	S3D21005M
形S3S-C10-US	AC120/240	S3SC1201G	形S3D2-CK-US	AC100-240V	S3D21005M
形S3S-P10-US	AC120/240	S3SU1005A	形S3D2-AK-US * 3	AC100-240V	S3D21004A

\* 1. 形S3S-B10-US タイマ機能（オンディレイ / オフディレイ）設定範囲：0.1～1s

\* 2. 形S3S-A10/-B10/-C10-USの適合センサは電圧出力タイプですが、形S3D2では、トランジスタ出力タイプのみとなります。

\* 3. 形S3S-P10-USのセンサ用電源はDC24Vですが、形S3D2ではDC12Vのみとなります。

## 異なる特性比較

注. 主な項目のみ記載  
詳細の仕様はカタログなどをご確認ください。

項目	形式	生産終了商品	推奨代替商品
		形S3S- 10-US	形S3D2- -US
電源電圧		AC 120/240V + 10% - 15% 50/60Hz	AC100～240V ± 10% 50/60Hz
消費電力		8VA以下	15VA以下
センサ用電源		DC 12V ± 10%、DC 24V ± 10%(形S3S-P10)	DC 12V ± 10%
接続センサ		電圧出力タイプ(入力インピーダンス約4.7k ) NPNTトランジスタ出力タイプ(形S3S- 10C/-P10) PNPTトランジスタ出力タイプ(形S3S- 10B)	NPNTトランジスタ出力タイプ PNPTトランジスタ出力タイプ(形S3D2- B) (いずれも、シンク電流:min18mA)
入力応答		2ms以下(形S3S-C10/-B10:タイマ1sレンジの場合) 20ms以下	10ms以下
制御出力		リレー出力 1c AC220V 3A( cos = 1 )	リレー出力 1c AC250V 3A( cos = 1 )