



# 生産終了商品

インバータ用入力側ノイズフィルタ



形3G3IV-PHF  
形3G3IV-PHF

AZ  
CZ



# 推奨代替商品

形3G3IV-PPFN/形3G3EV-PLNFD

2000年3月末生産終了

外形寸法

**生産終了商品**

形3G3IV-PHF      AZ  
形3G3IV-PHF      CZ

**外形寸法**

**外形図1**

2-P:接地端子    3-N:入力端子    3-N:出力端子

**外形図2**

2-P:接地端子    3-N:入力端子    3-N:入力端子

**外形図3**

3-P:出力端子    3-P:入力端子    10-N

形式	外形図	A	B	C	D	E	F	G	H	J	K	L	M	N	P	Q	質量 (kg)	
形3G3IV-																		
PHF3005AZ	1	220	208	195	170	95	70	50	25	10	R2.25 長さ6	4.5	M4	M4	—	—	1.0	
PHF3010AZ																	1.2	
PHF3015AZ																	1.3	
PHF3030AZ	2	274	258	230	210	110	80	60	70	35	12	R2.75 長さ7	5.5	M5	M4	—	2.4	
PHF3040AZ																	4.8	
PHF3050AZ																	5.6	
PHF3080AZ	3	420	410	380	340	160	130	90	100	50	15	R3.25 長さ8	6.5	M6	M8	M6	50	11
PHF3100AZ																		18.5
PHF3150AZ																		27.5
PHF3200AZ	3	345	290	270	250	480	115	115	110	25	120	60	20	6.5	M12	M6	—	35
PHF3005CZ																		1.2
PHF3010CZ																		1.8
PHF3015CZ	2	274	248.5	230	210	110	80	60	70	35	12	R2.75 長さ7	5.5	M4	M4	—	2.0	
PHF3020CZ																	—	
PHF3030CZ																	3.1	
PHF3040CZ	2	355	330	320	285	120	90	70	80	40	12	R3.25 長さ8	6.5	M5	M4	30	4.8	
PHF3050CZ																	5.6	
PHF3060CZ																	10	
PHF3080CZ	3	420	394	410	380	340	160	130	90	100	50	15	R3.25 長さ8	6.5	M6	M8	M6	50
PHF3150CZ																		11
PHF3200CZ																		27.5
PHF3005AZ	1	220	208	195	170	95	70	50	25	10	R2.25 長さ6	4.5	M4	M4	—	—	1.2	
PHF3010AZ																	1.3	
PHF3015AZ																	2.4	
PHF3030AZ	2	274	258	230	210	110	80	60	70	35	12	R2.75 長さ7	5.5	M5	M4	—	4.8	
PHF3040AZ																	5.6	
PHF3050AZ																	11	
PHF3080AZ	3	420	410	380	340	160	130	90	100	50	15	R3.25 長さ8	6.5	M6	M8	M6	50	
PHF3100AZ																	18.5	
PHF3150AZ																	27.5	
PHF3200AZ	3	345	290	270	250	480	115	115	110	25	120	60	20	6.5	M12	M6	35	
PHF3005CZ																	1.2	
PHF3010CZ																	1.8	
PHF3015CZ	2	274	248.5	230	210	110	80	60	70	35	12	R2.75 長さ7	5.5	M4	M4	—	2.0	
PHF3020CZ																	—	
PHF3030CZ																	3.1	
PHF3040CZ	2	355	330	320	285	120	90	70	80	40	12	R3.25 長さ8	6.5	M5	M4	30	4.8	
PHF3050CZ																	5.6	
PHF3060CZ																	10	
PHF3080CZ	3	420	394	410	380	340	160	130	90	100	50	15	R3.25 長さ8	6.5	M6	M8	M6	50
PHF3150CZ																		11
PHF3200CZ																		27.5

**推奨代替商品**

形3G3IV-PFN

**外形寸法**

**外形図1**

**外形図2**

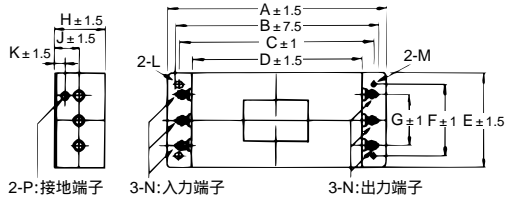
形式	外形図	A	B	C	D	E	F	G	H	J	質量 (kg)
形3G3IV-											
PFN258L4207	1	329	300	325	185	70	M6	45	314	—	2.8
PFN258L5507											3.1
PFN258L7534	2	329	300	377	220	80	M6	55	314	4-M5	4
PFN258L10035											5.5
PFN258L13035											7.5

外形寸法

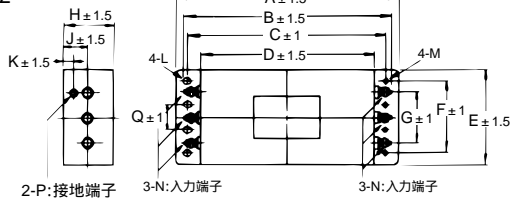
生産終了商品  
形3G3IV-PHF AZ  
形3G3IV-PHF CZ

外形寸法

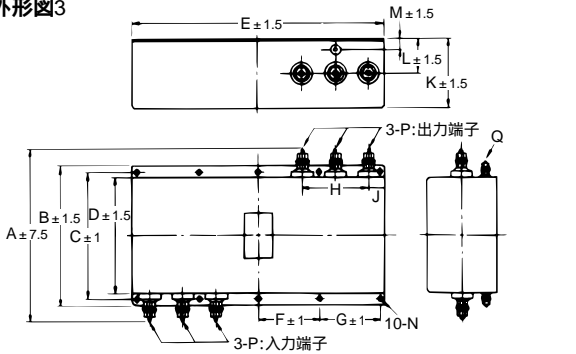
外形図1



外形図2



外形図3

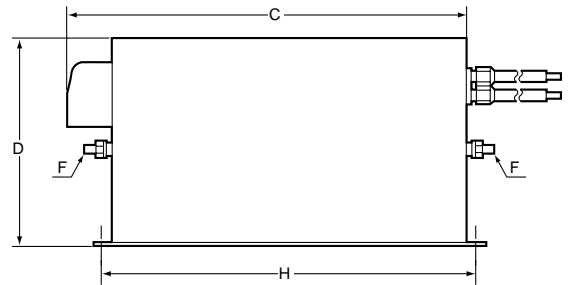
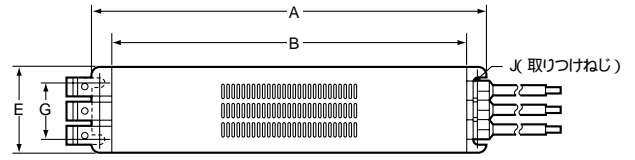


形式 形3G3IV-	外形図	A	B	C	D	E	F	G	H	J	K	L	M	N	P	Q	質量 (kg)																	
PHF3005AZ	1	220	208	195	170	95	70	50	50	25	10	R2.25	4.5	M4	M4	-	1.0																	
PHF3010AZ												1.2																						
PHF3015AZ												1.3																						
PHF3030AZ	2	274	258	230	210	110	80	60	70	35	12	R2.75	5.5	M5	M4	-	2.4																	
PHF3040AZ												4.8																						
PHF3050AZ												5.6																						
PHF3080AZ	3	420	410	380	340	160	130	90	100	50	15	R3.25	6.5	M8	M6	50	11																	
PHF3100AZ																	18.5																	
PHF3150AZ																	27.5																	
PHF3200AZ	3	345	290	270	250	480	115	115	100	25	100	120	60	20	6.5	M6	-	35																
PHF3005CZ																		1	220	208	195	170	95	70	50	50	25	10	R2.25	4.5	M4	M4	-	1.2
PHF3010CZ																													1.8					
PHF3015CZ	2.0																																	
PHF3020CZ	2	274	248.5	230	210	110	80	60	70	35	12	R2.75	5.5	M4	M4	-	3.1																	
PHF3030CZ												4.8																						
PHF3040CZ												5.6																						
PHF3050CZ	3	420	394	380	340	160	130	90	100	50	15	R3.25	6.5	M6	M4	50	10																	
PHF3060CZ												11																						
PHF3080CZ												11																						
PHF3150CZ	3	325	270	250	230	450	118	99	110	25	120	60	20	6.5	M12	M6	-	27.5																
PHF3200CZ																		27.5																

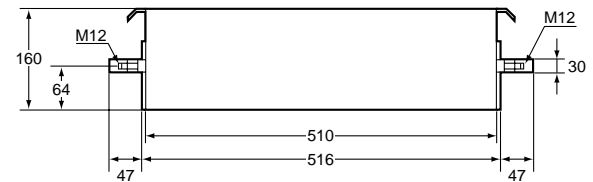
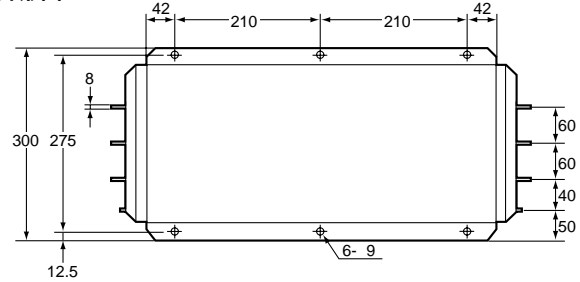
推奨代替商品  
形3G3IV-PFN

外形寸法

外形図3



外形図4



形式 形3G3IV-	外形図	A	B	C	D	E	F	G	H	J	質量 (kg)
PFN258L18007	3	438	400	480	240	110	M10	80	413	4-M5	11
PFN359P25099	4	-	-	-	-	-	-	-	-	-	16
PFN359P30099		-	-	-	-	-	-	-	-	-	

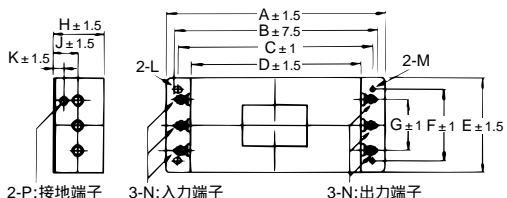
外形寸法

生産終了商品  
形3G3IV-PHF AZ  
形3G3IV-PHF CZ

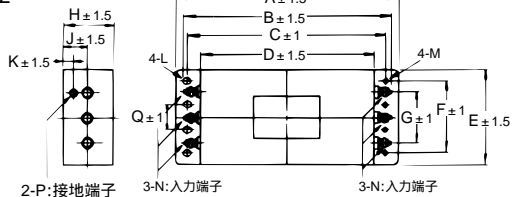
推奨代替商品  
形3G3EV-PLNF

外形寸法

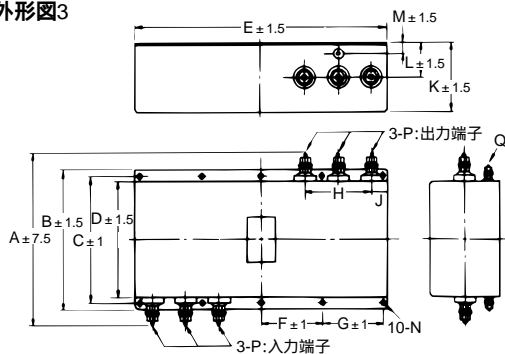
外形図1



外形図2

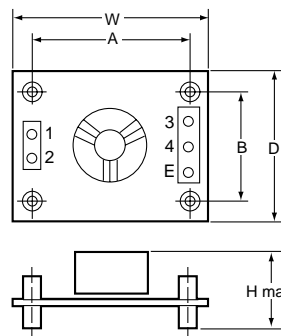


外形図3

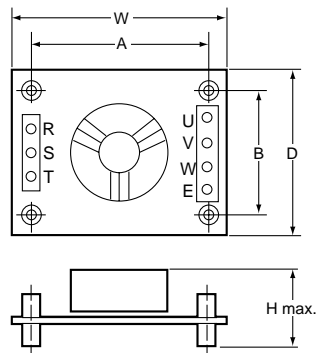


外形寸法

外形図1(单相入力)



外形図2(三相入力)



形式	外形図	A	B	C	D	E	F	G	H	J	K	L	M	N	P	Q	質量 (kg)
PHF3005AZ	1	220	208	195	170	95	70	50	50	25	10	R2.25 長さ6	4.5	M4	M4	-	1.0
PHF3010AZ																	1.2
PHF3015AZ																	1.3
PHF3030AZ	2	274	258	230	210	110	80	60	70	35	12	R2.75 長さ7	5.5	M5	M4	-	2.4
PHF3040AZ																	4.8
PHF3050AZ																	5.6
PHF3080AZ	3	420	410	380	340	160	130	90	100	50	15	R3.25 長さ8	6.5	M8	M6	50	11
PHF3100AZ																	18.5
PHF3150AZ																	27.5
PHF3200AZ	1	300	260	240	220	420	105	97	105	100	55	20	6.5	6.5	M10	M6	27.5
PHF3150AZ																	35
PHF3200AZ																	35
PHF3005CZ	1	220	208	195	170	95	70	50	50	25	10	R2.25 長さ6	4.5	M4	M4	-	1.2
PHF3010CZ																	1.8
PHF3015CZ																	2.0
PHF3020CZ	2	274	248.5	230	210	110	80	60	70	35	12	R2.75 長さ7	5.5	M4	M4	-	1.8
PHF3030CZ																	2.4
PHF3040CZ																	2.8
PHF3050CZ	3	355	330	320	285	120	90	70	80	40	12	R3.25 長さ8	6.5	M5	M4	30	3.1
PHF3060CZ																	4.8
PHF3080CZ																	5.6
PHF3100CZ	1	420	394	380	340	160	130	90	100	50	15	R3.25 長さ8	6.5	M6	M4	50	10
PHF3150CZ																	11
PHF3200CZ																	11
PHF3005AZ	3	325	270	250	230	450	118	99	110	25	120	60	20	6.5	M12	M6	27.5
PHF3150AZ																	27.5
PHF3200AZ																	27.5

形式	外形図	W	D	Hmax	A	B	取付ねじ	概略質量 (kg)
形3G3EV-PLNFD2103DY	2	120	80	55	108	68	M4×4.20	0.2
形3G3EV-PLNFD2153DY								0.2
形3G3EV-PLNFB2102DY	1	120	80	50	108	68	M4×4.20	0.1
形3G3EV-PLNFB2152DY								0.2
形3G3EV-PLNFB2202DY								0.3
形3G3EV-PLNFB2302DY	1	130	99	65	108	78	M4×4.20	0.3

代替形式一覧

入力電圧	最大適用 モータ容量	生産終了商品		推奨代替商品		
		形式	定格電流	形式	定格電流	標準価格( ¥ )
三相 AC200Vクラス	0.1 ~ 0.4kW	形3G3IV-PHF3005AZ	5A	形3G3EV-PLNFD2103DY	10A	10,800
	0.75kW	形3G3IV-PHF3010AZ	10A	形3G3EV-PLNFD2153DY	15A	11,800
	1.5kW					
	2.2kW	形3G3IV-PHF3015AZ	15A	形3G3EV-PLNFD2203DY	20A	16,000
	3.7kW	形3G3IV-PHF3030AZ	30A	形3G3EV-PLNFD2303DY	30A	22,000
	5.5kW	形3G3IV-PHF3040AZ	40A	形3G3IV-PFN258L4207	42A	65,000
	7.5kW	形3G3IV-PHF3050AZ	50A	形3G3IV-PFN258L5507	55A	90,000
	11kW	形3G3IV-PHF3080AZ	80A	形3G3IV-PFN258L7534	75A	124,000
	15kW	形3G3IV-PHF3100AZ	100A	形3G3IV-PFN258L10035	100A	147,000
	18.5/22kW	形3G3IV-PHF3150AZ	150A	形3G3IV-PFN258L13035	130A	175,000
	30kW	形3G3IV-PHF3200AZ	200A	形3G3IV-PFN258L18007	180A	210,000
	37/45kW	形3G3IV-PHF3240AZ	240A	形3G3IV-PFN359P25099	250A	420,000
	55kW	形3G3IV-PHF3150AZ × 2	300A	形3G3IV-PFN359P30099	300A	500,000
三相 AC400Vクラス	0.2 ~ 0.75kW	形3G3IV-PHF3005CZ	5A	形3G3EV-PLNFD4053DY	5A	14,000
	1.5/2.2kW	形3G3IV-PHF3010CZ	10A	形3G3EV-PLNFD4103DY	10A	17,000
	3.7kW	形3G3IV-PHF3015CZ	15A	形3G3EV-PLNFD4153DY	15A	19,000
	5.5kW	形3G3IV-PHF3020CZ	20A	形3G3EV-PLNFD4203DY	20A	24,000
	7.5kW	形3G3IV-PHF3030CZ	30A	形3G3EV-PLNFD4303DY	30A	27,000
	11kW	形3G3IV-PHF3040CZ	40A	形3G3IV-PFN258L4207	42A	65,000
	15kW	形3G3IV-PHF3050CZ	50A	形3G3IV-PFN258L5507	55A	90,000
	18.5kW	形3G3IV-PHF3060CZ	60A			
	22kW	形3G3IV-PHF3080CZ	80A	形3G3IV-PFN258L7534	75A	124,000
	30kW	形3G3IV-PHF3150CZ	150A	形3G3IV-PFN258L10035	100A	147,000
	37/45kW			形3G3IV-PFN258L13035	130A	174,000
	55kW	形3G3IV-PHF3200CZ	200A	形3G3IV-PFN258L18007	180A	210,000

注. が今回対象の新型入力側ノイズフィルタです。

5ページの参考をご参照ください。

SYSDRIVE 形3G3IV-PFN

## インバータ用 入力側ノイズフィルタリニューアル

インバータ用の入力側ノイズフィルタのリニューアルとして、新型入力側ノイズフィルタ 形3G3IV-PFN（全8形式）を発売いたしました。

### 【内容紹介】

このたび、インバータ商品群に使用しています入力側ノイズフィルタをリニューアルしました。

- インバータ : 誘導モータの速度を効率よく調整する商品。
- 入力側ノイズフィルタ : インバータ内部で発生した電氣的なノイズを外部に漏れにくくするため、インバータの入力電源側に挿入するフィルタ。

今回販売する新型入力側ノイズフィルタと従来からの簡易入力側ノイズフィルタ商品群で、汎用型の入力側ノイズフィルタを統一していきます。

### 【新型入力側ノイズフィルタ( Saffner製 )の特長】

三相 AC200Vと三相 AC400Vが共用

今回のノイズフィルタでは、入力電圧がワイドレンジとなり、AC200V/AC400V 両方の電圧に対応できます。

従来より取りつけスペース削減

今回のノイズフィルタはボックス型のタイプなど従来機種より取りつけスペースが小さく、制御盤内などのスペースを有効に活用できます。

コスト改善

今回のノイズフィルタは、従来品に対してコスト改善が行なえます。特に大型ノイズフィルタで効果が大きくなっています。

### 【新旧入力側ノイズフィルタのノイズ減衰特性とその考え方について】

減衰特性

新型入力側ノイズフィルタ( 形3G3IV-PNF )の減衰特性は、現行の入力側ノイズフィルタ( 形3G3IV-PHF )と同等の特性を有しています。

しかし、簡易入力側ノイズフィルタ( 形3G3EV-PLNFD )は、現行の入力側ノイズフィルタ( 形3G3IV-PHF )と比べて、コスト面を優先し、減衰特性が劣っています。

入力側ノイズフィルタの減衰特性に関する考え方

入力側ノイズフィルタに関しては、下記に示します2種類の減衰特性のタイプを用意しています。

お客さまで、過去にノイズのトラブルなどが発生している場合や、事務オフィスなどの環境に入る場合など、ノイズ低減を重視する場合は、各インバータシリーズごとにあわせて商品化していますEMC対応用入力側ノイズフィルタをご検討ください。

- ・ 一般型の入力側ノイズフィルタ : ノイズ対策とコスト両面を両立させたタイプで、一般的な用途にご使用いただくノイズフィルタ。  
( 形3G3IV-PNF / 形3G3EV-PLNFD )
- ・ EMC対応用入力側ノイズフィルタ : ヨーロッパのEMC指令に対応し、ノイズ対策面を中心としたタイプで、周囲環境のノイズ低減を重視する用途にご使用いただくノイズフィルタ。  
( 形3G3JV-PRS / 形3G3MV-PRS等 )

### 【現行入力側ノイズフィルタ( 双信製 )の生産終了に関して】

現行品の入力側ノイズフィルタ 形3G3IV-PHF は、本新型入力ノイズフィルタで代替えとして生産を終了予定です。