



生産終了商品

プログラマブルコントローラ用センサユニット



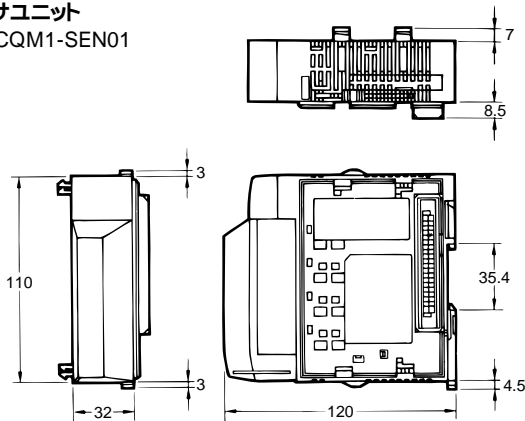
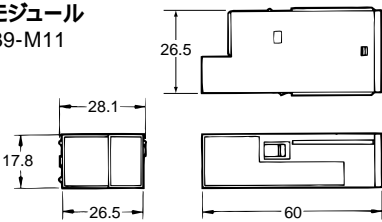
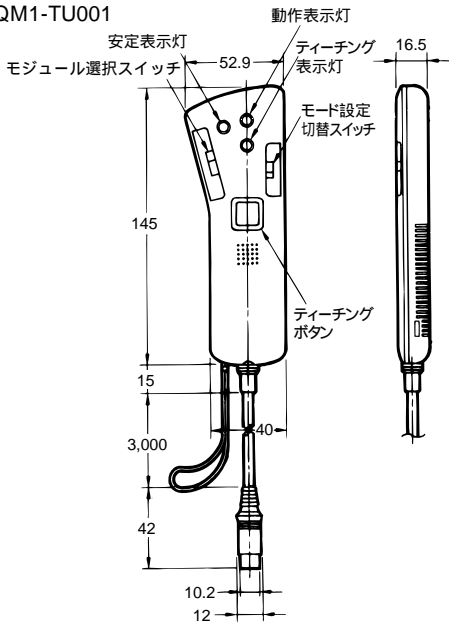
推奨代替商品

 形CQM1-SEN01 他

推奨代替商品はありません

2001年3月末生産終了

外形寸法

<p>生産終了商品 形CQM1-SEN01 他</p>	<p>推奨代替商品 推奨代替商品はありません</p>
<p>外形寸法</p> <p>センサユニット 形CQM1-SEN01</p>  <p>センサモジュール 形E3X-MA11/形E3C-MA11/形E2C-MA11</p> <p>ダミーモジュール 形E39-M11</p>  <p>リモートコンソール 形CQM1-TU001</p> 	<p>外形寸法</p> <p>推奨代替商品はありません</p>

代替形式一覧

名称	生産終了商品	推奨代替商品
センサユニット	形CQM1-SEN01	推奨代替商品はありません
ファイバ式光電モジュール	形E3X-MA11	
アンプ分離形光電モジュール	形E3C-MA11	
アンプ分離形近接モジュール	形E2C-MA11	
ダミーモジュール	形E39-M11	
リモートコンソール	形CQM1-TU001	

システム構成

