



# 生産終了商品

多点形近接スイッチ



## 形E2M-B



# 推奨代替商品

## 推奨代替商品はありません

2001年3月末生産終了

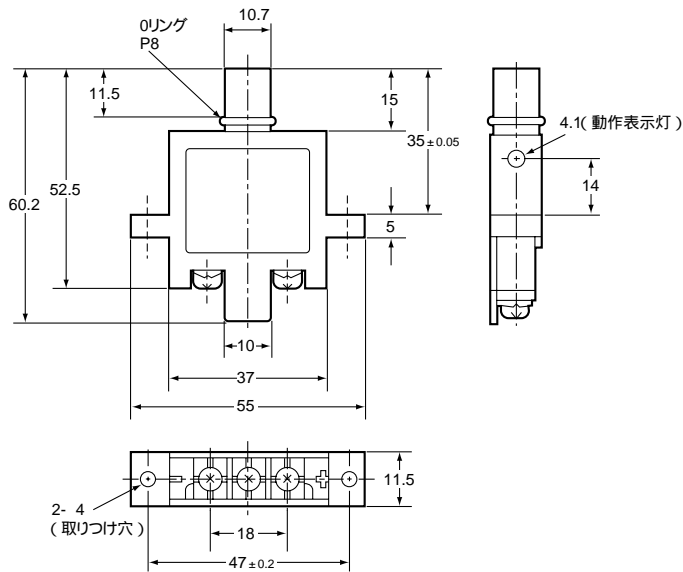
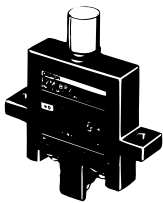
外形寸法

生産終了商品  
形E2M-BP2(P)

推奨代替商品  
推奨代替商品はありません

外形寸法

形E2M-BP2(P)



注. コードはJIS C 3306ビニールキャブタイヤ丸形コード (VCTF1.25mm<sup>2</sup> 3芯)相当品をご使用ください。

外形寸法

推奨代替商品はありません

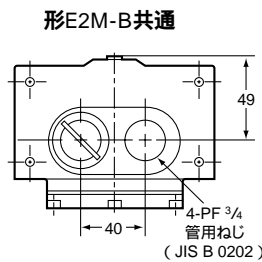
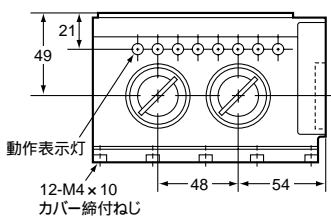
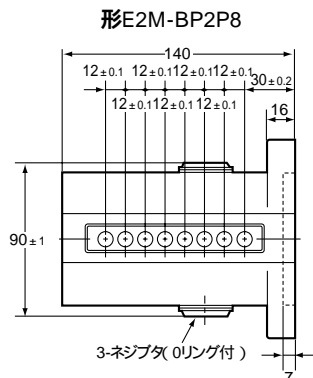
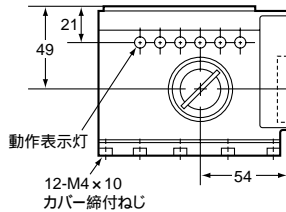
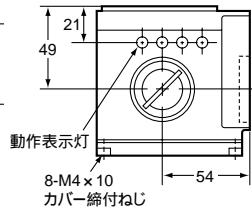
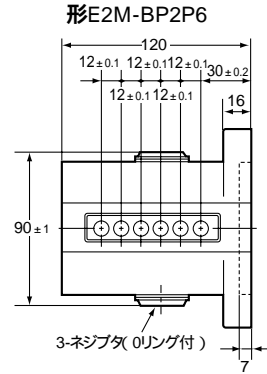
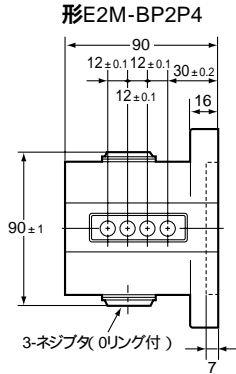
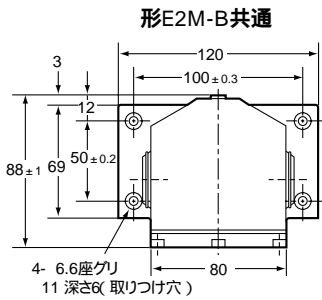
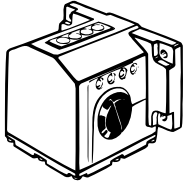
外形寸法/取付寸法

生産終了商品  
形E2M-BP2P

推奨代替商品  
推奨代替商品はありません

外形寸法

外形寸法



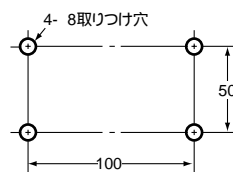
推奨代替商品はありません

注. ケーブルは、JIS C3401ビニール絶縁ビニールシースケーブル相当品をご使用ください。

取付寸法

取付寸法

取り付け穴加工寸法



推奨代替商品はありません

## 代替形式一覧

生産終了商品	仕様など	推奨代替商品
形E2M-BP2		推奨代替商品はありません
形E2M-BP2P		
形E2M-BP2P4		
形E2M-BP2P6		
形E2M-BP2P8		
形E2M-BP24		
形E2M-BP26		
形E2M-BP28		
形E2M-BP2P-2N	温度特性改良品	
形E2M-BP2P-3	出力形態N.Cタイプ	
形E2M-BP2P4-4	出力形態N.Cタイプ	
形E2M-BP2P4-5	位置決め穴を追加	
形E2M-BP4MP10	樹脂ケース10連タイプ	
形E2M-BP4MP6	樹脂ケース6連タイプ	
形E2M-BP4MP8-1	樹脂ケース8連タイプ	

## 接続（内部接続、端子配置）

