



生産終了商品

焦電形エリアセンサ



形F5Bシリーズ



推奨代替商品

推奨代替商品はありません

2001年3月末生産終了

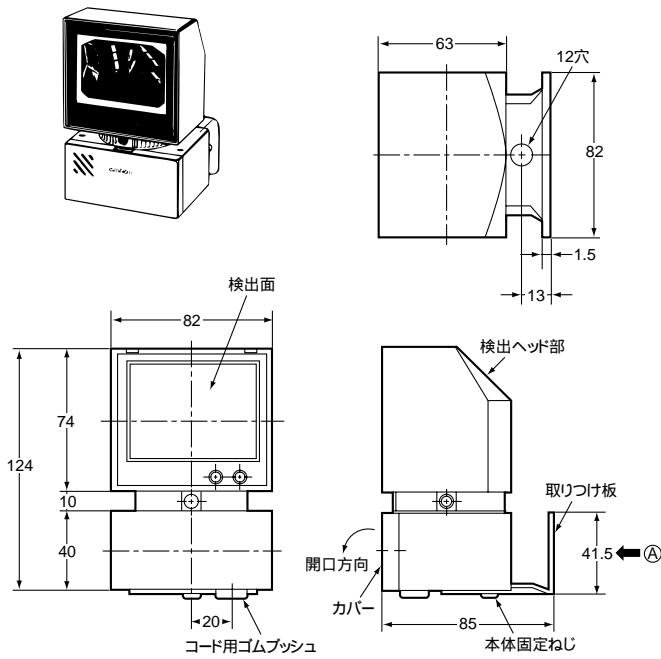
外形寸法/取付寸法

生産終了商品 形F5Bシリーズ

推奨代替商品
推奨代替商品はありません

外形寸法

外形寸法

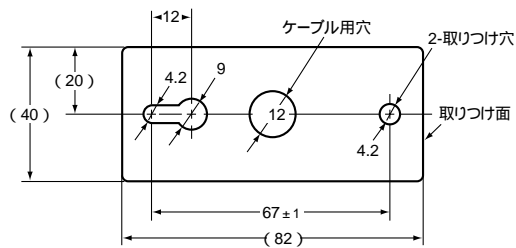


推奨代替商品はありません

取付寸法

取付寸法

取り付け穴加工寸法 (取り付け板)*



* ④方向から見た外形を示します。

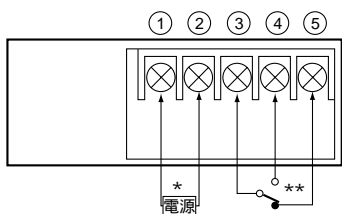
推奨代替商品はありません

代替商品一覧

生産終了商品		推奨代替商品
形式	商品コード	
形F5B-GA18M	F5B 1001F	推奨代替商品はありません
形F5B-GA18J	F5B 1003B	
形F5B-H5M	F5B 1002D	
形F5B-H5J	F5B 1004M	
改造品 - 出力保持時間変更 形F5B-GA18M-2	F5B 1005R	

接続（内部接続、端子配置）

生産終了商品 形F5Bシリーズ



注. 使用電線の推奨外径は 6.5です。

*使用電線

形F5B- J(直流用)

DC12 ~ 24V

形F5B- M(交流・直流両用)

AC/DC24 ~ 240V

**リレー接点出力:AC240V 3A(抵抗負荷)

:DC30V 3A(抵抗負荷)