



# 生産終了商品

プログラマブルターミナル



# 推奨代替商品



形NT610G-DT211

形NT612G-DT211( B )

2001年3月末生産終了

推奨代替商品をご利用いただいた場合の注意点

・ 盤内奥行寸法、前面パネル防水構造が異なるほかは、互換性があります。

生産終了商品との相違点

形 式	本体の色	外形寸法	配線接続	取付寸法	定格性能	動作特性	操作方法
形NT612G-DT211( B )							

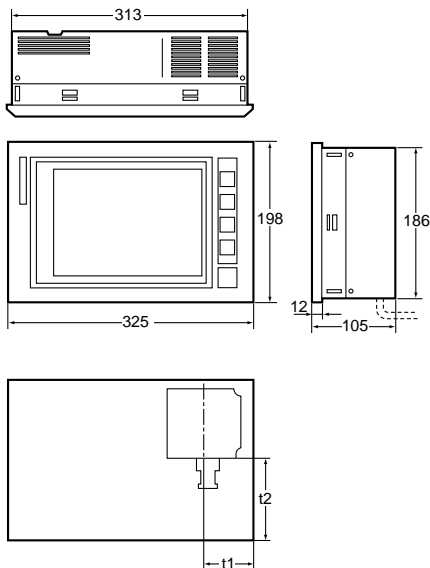
: 完全互換  
 : ほとんど変更ありません / 相似性の高い変更  
 × : 変更大  
 : 該当する仕様がありません

外形寸法/取付寸法

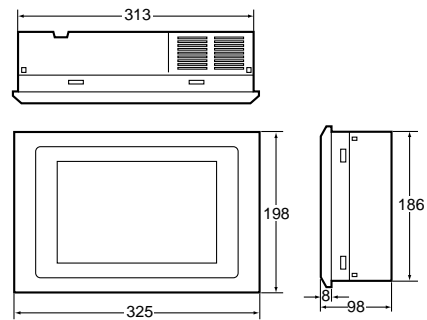
生産終了商品  
形NT610G-DT211

推奨代替商品  
形NT612G-DT211( B )

外形寸法



外形寸法

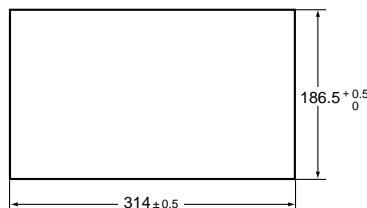


	本体 NT612G/610G	NT612G/610G	
		t1	t2
上位リンク( RS-232C )	LK201	57	95
上位リンク( RS-422 )	LK202	56	
C200H	LB122	60	
BUS/2	RT221	64	

取付寸法

取付寸法

取付加工寸法は同一です。  
推奨パネルカット寸法



パネル板厚：1.6～4.8mm

## 代替商品一覧

生産終了商品	推奨代替商品	標準価格(円)
形NT610G-DT211	形NT612G-DT211( B )	328,000