



# 生産終了商品

プログラマブルターミナル



## 形NT610C



# 推奨代替商品

## 形NT625C

2002年3月末生産終了

推奨代替商品をご利用いただいた場合の注意点

・外形寸法が異なります。

生産終了商品との相違点

形 式	本体の色	外形寸法	配線接続	取付寸法	定格性能	動作特性	操作方法
形NT625C		×	-	×	-	-	-

: 完全互換  
 : ほとんど変更ありません / 相似性の高い変更  
 × : 変更大  
 : 該当する仕様がありません

外形寸法/取付寸法

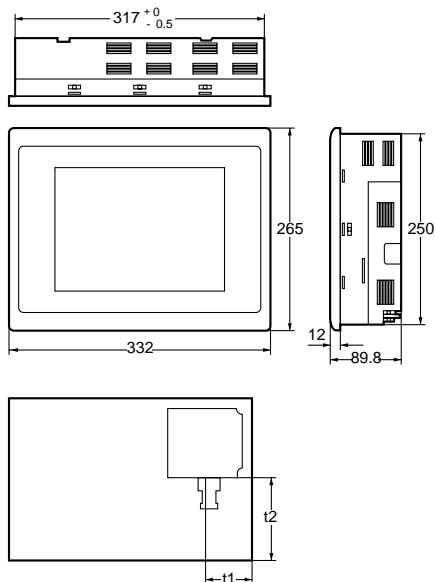
生産終了商品

形NT610C-DT151(B)-V2

推奨代替商品

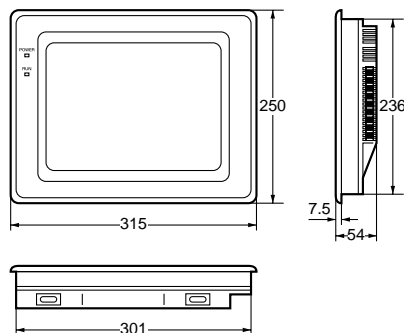
形NT625C-ST152(B)

外形寸法



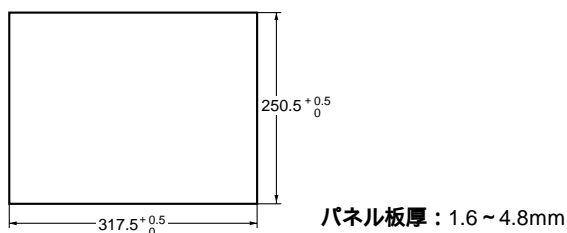
	ホスト NT600M-	本体	
		NT610C	
		t1	t2
上位リンク(RS-232C)	LK201	63	156
上位リンク(RS-422)	LK202	62	
C200H	LB122	65	
BUS/2	RT221	70	

外形寸法



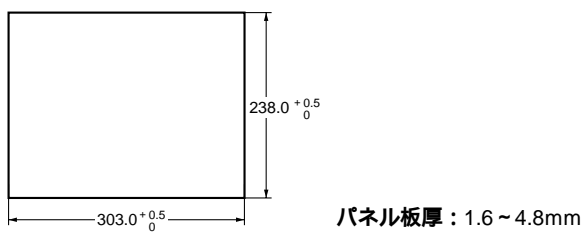
取付寸法

推奨パネルカット寸法



取付寸法

推奨パネルカット寸法



## 代替形式一覧

名称	生産終了商品	推奨代替商品	標準価格(円)
本体	形NT610C-DT151-V2	形NT625C-ST152	435,000
	形NT610C-DT151B-V2	形NT625C-ST152B	435,000
システムROM	形NT610C-SMR31-V21	推奨代替商品はありません	—
	形NT610C-SMR34-V21		
	形NT610C-SMR32-V21		
	形NT610C-SMR33-V2		
	形NT610C-SMR03		
	形NT610C-SMR31-MV21		
	形NT610C-SMR08		
	形NT610C-SMR31-EV2		
	形NT610C-SMR32-EV2		
形NT610C-SMR34-EV2			

注) 形NT625CシリーズはシステムROMを内蔵しています。

## 異なる特性比較

項目	形式	生産終了商品	推奨代替商品
		形NT610C	形NT625C
画面データ/サポートツール		/ DOSツール	/ Windowsツール使用可
外形寸法		332(W)×265(H)×89.8(D)mm	315(W)×250(H)×54(D)mm
パネルカット寸法		317.5×250.5mm	303×238mm
電源		AC110～240V	DC24V
システムROM		ホストI/Fユニット対応 システムROM用意	内蔵(交換不可)
画像データメモリ/容量		別売(EP-ROMフラッシュ)/1MB(最大)	内蔵(フラッシュ専用)/1MB
通信		ホストI/Fユニット用意 a. CV/CVM1:SYSBUS/2通信 b. C200H I/F c. パソコンSBC:RS-232C d. 上位リンク RS-422	上位リンク/NTリンク内蔵 a. 対応していない b. 対応していない c. パソコンSBC:メモリアリンク d. RS-232C + 変換ユニット 形NT-AL001
拡張I/Oユニット		可	不可