



生産終了商品

小形マルチプル・リミットスイッチ

形5SBD4-1
形6SB01D4-1
形6SBD4-1



推奨代替商品

形4SBD4-1
形4SB01D4-1

2001年3月末生産終了

推奨代替商品をご利用いただいた場合の注意点

プランジャ数のみ異なります。

生産終了商品との相違点

形式	本体の色	外形寸法	配線接続	取付寸法	定格性能	動作特性	操作方法
形4SBD4-1 形4SB01D4-1		×					

：完全互換
：ほとんど変更ありません / 相似性の高い変更
×：変更大
：該当する仕様がありません

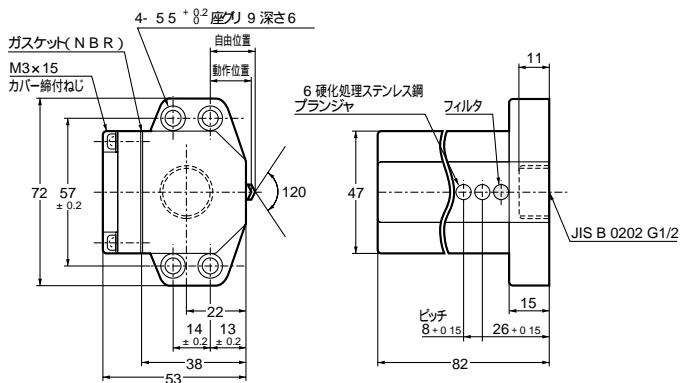
外形寸法/取付寸法

生産終了商品
形5SBD4-1
形6SB01D4-1
形6SBD4-1

推奨代替商品
形4SBD4-1
形4SB01D4-1

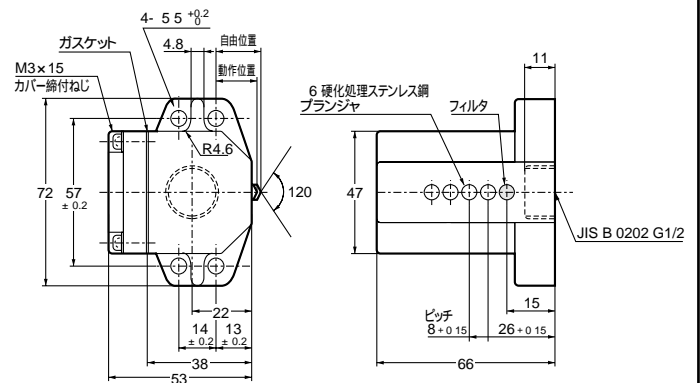
外形寸法

形5SBD4-1

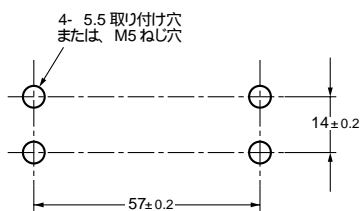


外形寸法

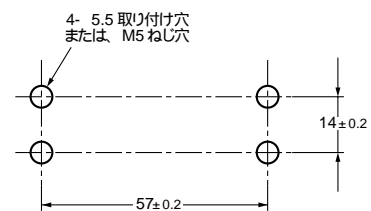
形4SBD4-1



取付寸法



取付寸法



代替商品一覧

生産終了商品		推奨代替商品	
商品コード	形式	商品コード	形式
SB 5000R	形5SBD4-1	SB 4000C	形4SBD4-1
SB 6003R	形6SB01D4-1	SB 4003H	形4SB01D4-1
SB 6000D	形6SBD4-1	SB 4000C	形4SBD4-1

お知らせ

メンテナンス用内蔵スイッチは継続してご注文が可能です。
また、他社相当品として、山武ハネウエル社製があります。

生産終了商品		メンテナンス用部品(内蔵スイッチ)		他社相当品
商品コード	形式	商品コード	形式	山武製スイッチ形式
SB 5000R	形5SBD4-1	SB 0001M	形SB-S100	LDS-5500
SB 6003R	形6SB01D4-1	SB 0002H	形SB-S102	LDS-5600K
SB 6000D	形6SBD4-1	SB 0001M	形SB-S100	LDS-5600