



# 生産終了商品

視覚認識装置

IMPユニット



- 形F300-C12(E)
- 形F300-C11(E)
- 形F300-C10V2-001



# 推奨代替商品

形F381-C40(E)

## 2001年3月末生産終了

## 推奨代替商品をご利用いただいた場合の注意点

- ・ F300シリーズはスロット方式によりシステム構成されます。代替時にはアプリケーションの内容に応じて、代替機種へのシステム全体の変更をお願いします。
- ・ 形F381-C40/-C40Eにはアプリケーションソフトウェア 形F350-U00 /U00 Eまたはマスターソフトウェア 形F381-UMが必要です。

## 生産終了商品との相違点

形 式	本体の色	外形寸法	配線接続	取付寸法	定格性能	動作特性	操作方法
形F381-C40(E)	×	×	×	×	×	×	×

- : 完全互換
- : ほとんど変更ありません / 相似性の高い変更
- ×
- × : 変更大
- × : 該当する仕様がありません

## 外形寸法

**生産終了商品**  
形F300-C12(E)  
形F300-C11(E)  
形F300-C10V2-001

**外形寸法**

フロントカバー      標準ベースユニット

**推奨代替商品**  
形F381-C40(E)

**外形寸法**

# 生産終了商品

# 推奨代替商品


**OVLユニット**  
**形F300-L12(E)**  
**ROMモジュール**  
**形F309-PCB1(EV2)/-PCB1-001/-PCB2(EV2)**

**形F150-C10V3/-C10E-2**  
**形F180-C10**



## 推奨代替商品をご利用いただいた場合の注意点

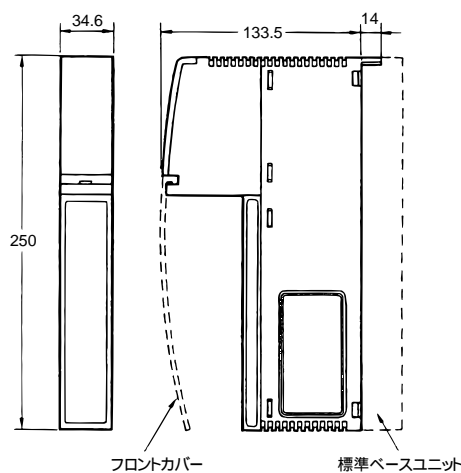
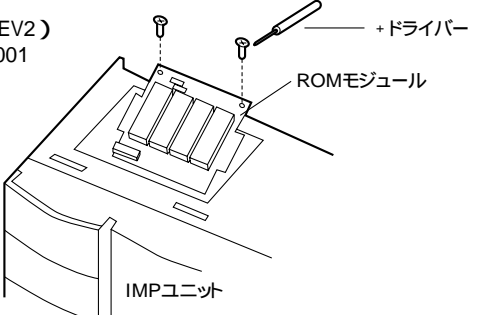
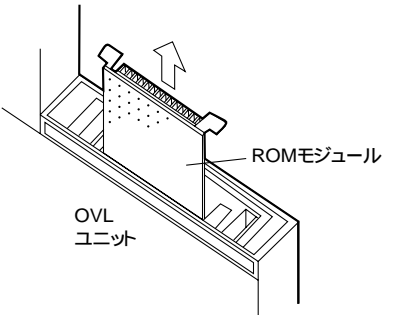
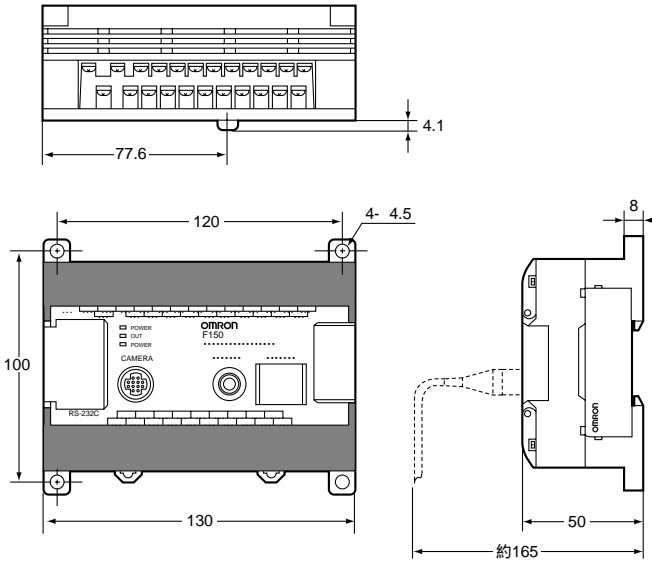
- ・F300シリーズはスロット方式によりシステム構成されます。代替時にはアプリケーションの内容に応じて、代替機種へのシステム全体の変更をお願いします。
- ・形F180-C10にはVision Composer 形F180-CD10が必要です。

## 生産終了商品との相違点

形 式	本体の色	外形寸法	配線接続	取付寸法	定格性能	動作特性	操作方法
形F150-C10V3/-C10E-2	×	×	×	×	×	×	×
形F180-C10	×	×	×	×	×	×	×

: 完全互換  
 : ほとんど変更ありません / 相似性の高い変更  
 × : 変更大  
 : 該当する仕様がありません

## 外形寸法

<b>生産終了商品</b> <b>形F300-L12(E)</b> <b>形F309-PCB1(EV2)/-PCB1-001/-PCB2(EV2)</b>	<b>推奨代替商品</b> <b>形F150-C10V3/-C10E-2</b> <b>形F180-C10</b>
<p><b>外形寸法</b></p> <p><b>OVLユニット</b> 形F300-L12(E)</p>  <p><b>ROMモジュール</b> 形F309-PCB1(EV2) 形F309-PCB1-001</p>  <p><b>ROMモジュール</b> 形F309-PCB2(EV2)</p> 	<p><b>外形寸法</b></p> <p><b>視覚センサ</b> 形F150-C10V3/-C10E-2 形F180-C10</p> 

代替形式一覧

名称など		生産終了商品	推奨代替商品	標準価格(円)
IMPユニット	和文メニュー、CE対応	形F300-C12	形F381-C40 形F381-C40E 形F381-UM	—
	英文メニュー、CE対応	形F300-C12E		
	和文メニュー、画像メモリ2面	形F300-C11		
	英文メニュー、画像メモリ2面	形F300-C11E		
	和文メニュー、ソフト変更品	形F300-C10V2-001		
OVLユニット	和文ヘルプ、CE対応	形F300-L12	形F150-C10V3	250,000
	英文ヘルプ、CE対応	形F300-L12E		
ROMモジュール	和文IMPユニットバージョンアップ用	形F309-PCB1	形F180-C10 形F180-CD10	—
	英文IMPユニットバージョンアップ用	形F309-PCB1EV2		
	形F300-C10V2-001への変更用	形F309-PCB1-001		
	和文OVLユニットバージョンアップ用	形F309-PCB2		
	英文OVLユニットバージョンアップ用	形F309-PCB2EV2		

## 異なる特性比較

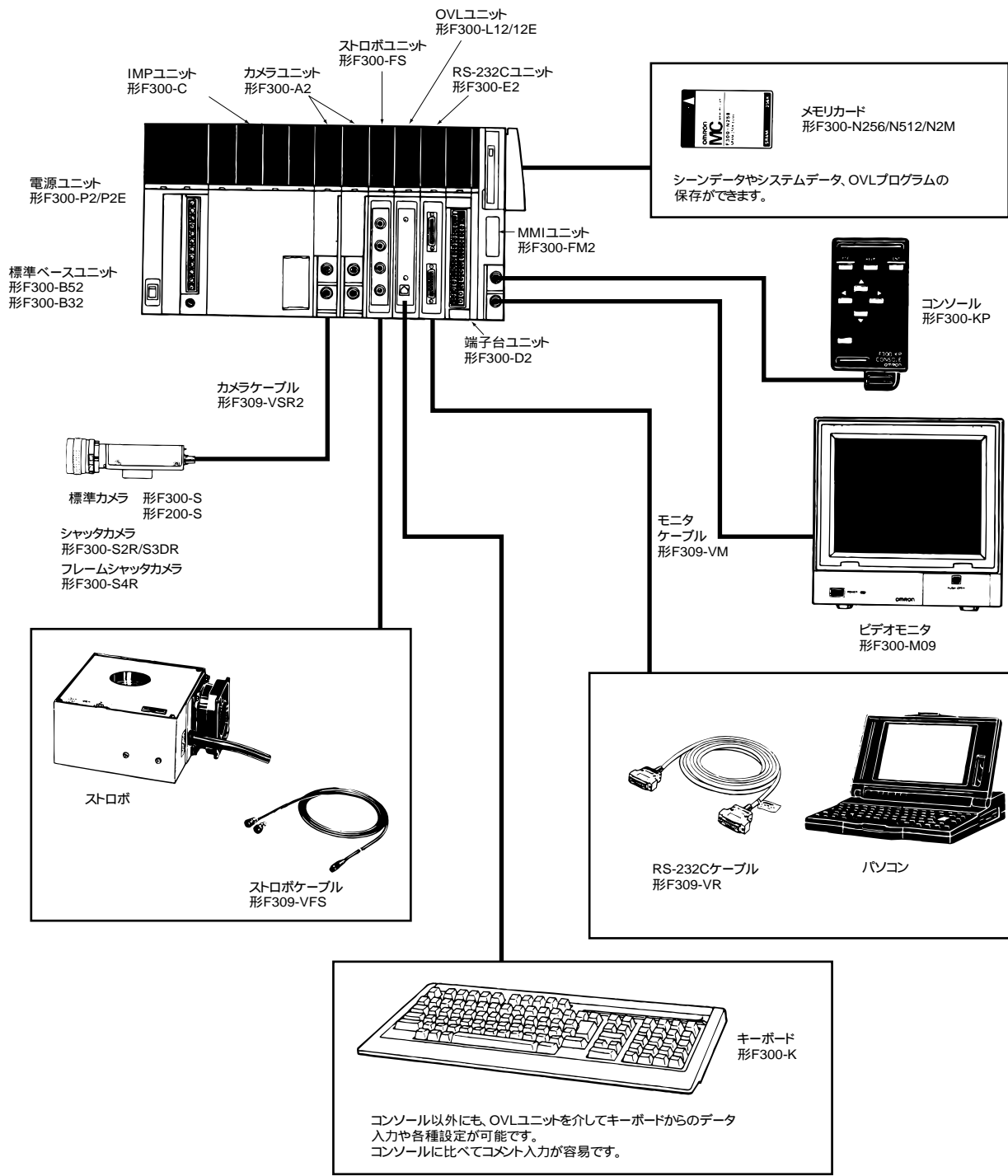
## 一般仕様

項目	形式	推奨代替商品	
	生産終了商品	形F300シリーズ	形F381シリーズ 形F150シリーズ 形F180シリーズ
電源電圧	AC100～120V AC200～240V	AC100～240V	DC24V( + 10%、- 15% )
消費電力	200VA以下	140VA以下	約0.5A
絶縁抵抗	AC 外部端子一括とGR端子間 20M 以上( DC500Vメガにて)	DC 外部端子一括とアース端子間 20M 以上( DC100Vメガにて ) ただし、内蔵サーミアブソーバを外した場合	
耐電圧	AC 外部端子一括とGR端子間 AC1500V 1分間 漏れ電流 10mA以下	DC外部端子一括とアース端子間 AC1000V 1分間、漏れ電流 10mA以下 ただし、内蔵サーミアブソーバを外した場合	
耐ノイズ性	1500Vp-p パルス幅1μs 立上がり 1ns/パルス	1500Vp-p パルス幅0.1/1μs 立上がり 1ns/パルス	
使用周囲温度	0～+50		
使用周囲湿度	35～85%RH(ただし結露しないこと)		
使用周囲雰囲気	腐食性ガスのないこと		
保存周囲温度	-25～+65		

## 性能仕様

項目	形式	推奨代替商品	
	生産終了商品	形F300シリーズ	形F381シリーズ 形F150シリーズ 形F180シリーズ
操作方法	メニュー方式(ヘルプ機能あり)	アプリケーションソフトウェアのインストール、実行によるメニュー操作またはOVLプログラム実行	形F150:メニュー方式 形F180:計測ユニットの選択、インストール
カメラ接続台数	8台(最大)	4台(最大)	2台(最大) 2カメラユニット 形F150-A20使用時
処理分解能	512(H)×484(V)		
ビデオメモリ	1画面(-C11/-C11Eは2画面)	2画面	最大23画面
シーン数	本体内16シーン		
ウィンドウまたは計測領域数	8ウィンドウ/シーン(独立)	16計測領域/シーン (アプリケーションに依存)	16計測領域/シーン
計測データ	面積、重心、主軸角度、辺角、中点、交点	リアルタイム、グレーサーチ (アプリケーションソフトウェアに依存)	面積、重心、主軸角、濃淡相関値、濃淡サーチ位置、欠陥度、エッジ位置、エッジ本数
演算機能	なし		四則、距離、角度、最大/最小値、絶対値
画像前処理	平滑化、エッジ強調、エッジ抽出	平滑化、エッジ強調、エッジ抽出、背景カット	
位置ずれ修正機能	X、Y、		
キャリブレーション機能	あり		
照明変動追従機能	あり	なし	
シェーディング補正	マスタ画像数2面	なし	
ストロボI/F	8ch(最大) ストロボユニット2台装着時	4ch(最大)	なし
RS-232C I/F	2ch(Dsub25ピン) RS-232Cユニット装着時	2ch(Dsub9ピン)	1ch(Dsub9ピン)
パラレル入出力	入力8～32点、出力8～72点 端子台、パラレルI/O装着時	データ入力24点、データ出力32点	データ入力8点、データ出力16点
キーボード制御	1ch OVLユニット装着時	1ch	なし
メモ리카ード制御	1スロット MMIユニットに内蔵	1スロット	なし
プログラミング	OVL(専用BASIC言語) OVLユニット装着時	形F150-C10V3:なし 形F180-C10: Vision Composer F180-CD10による計測項目の選択編集による任意の制御が可能	

生産終了商品  
形F300シリーズ



推奨代替商品  
形F381シリーズ

基本構成(必ず使用します)

\*コンソール・ビデオモニタのケーブルを延長するときは次のものをお使いください。  
コンソール中継コネクタ 形F309-J  
コンソール中継ケーブル 形F309-VKP

ビデオモニタ 形F300-M09



アプリケーションソフトウェア 形F381-UM

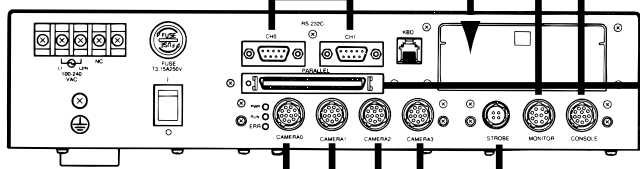
コンソール 形F300-KP (ケーブル長 1m)



モニターケーブル 形F309-VM (ケーブル長 2m)\*

フェライトコア (付属品)

形F381-C40(前面)



カメラケーブル 形F309-VSR2 (ケーブル長 5m)

拡張構成

メモリカード 形F300-N258/N512/N2M



設定データやプログラムを保存するときに使用します。

キーボード 形F300-K



専用BASICプログラミング言語OVLを使ってソフトウェアを作成し、実行させるときに使用します。

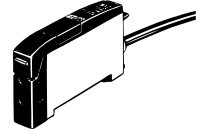
FAコンピュータ、パソコン



プログラマブルコントローラ SYSMAC



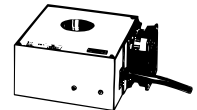
周期用センサ



ストロボ装置 形3Z4S-LT



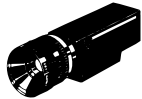
形DSX-240



注. 標準カメラ 形F200-Sをお使いのとき、ストロボは使えません。

カメラ

標準カメラ (形F200-S)



1台のみ接続可能

標準カメラ (形F300-S)



シャッターカメラ (形F300-S2R)



(形F300-S3DR)



フレームシャッターカメラ (形F300-S4R)



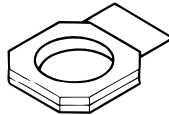
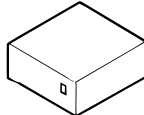
4台まで接続可能

注. 異なるカメラを混在して使用できません。混在すると正常な画像を取り込めません。

・レンズ



・照明



推奨代替商品  
形F150シリーズ  
形F180シリーズ

