



生産終了商品

デジタル指示温度調節器



形E5ESシリーズ



推奨代替商品

形E5ENシリーズ

2002年3月末生産終了

推奨代替商品をご利用いただいた場合の注意点

- ・推奨代替商品は内部スイッチ設定がソフトパラメータ設定になります。
- ・温度レンジ幅が100 以下の場合は指示精度が劣ります。

生産終了商品との相違点

形 式	本体の色	外形寸法	配線接続	取付寸法	定格性能	動作特性	操作方法
形E5ENシリーズ	×						

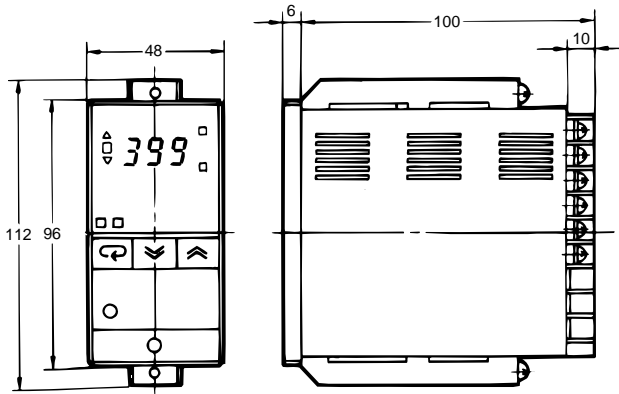
- ：完全互換
- ：ほとんど変更ありません / 相似性の高い変更
- ×：変更大
- ：該当する仕様がありません

外形寸法/取付寸法

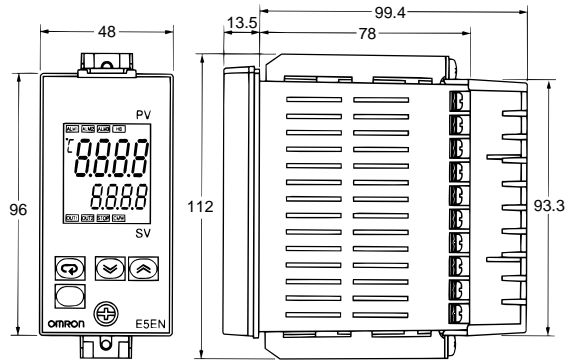
生産終了商品
形E5ESシリーズ

推奨代替商品
形E5ENシリーズ

外形寸法

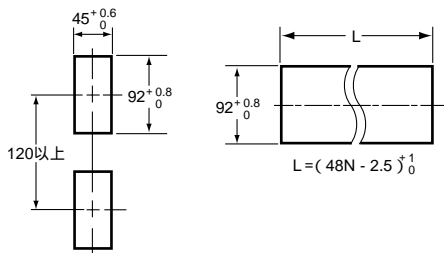


外形寸法

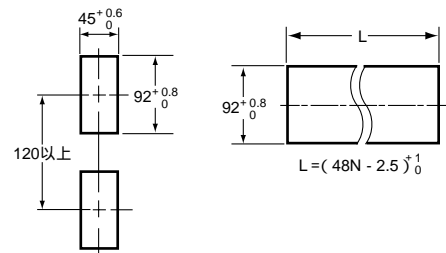


端子カバー(別売 形E53-COV03)

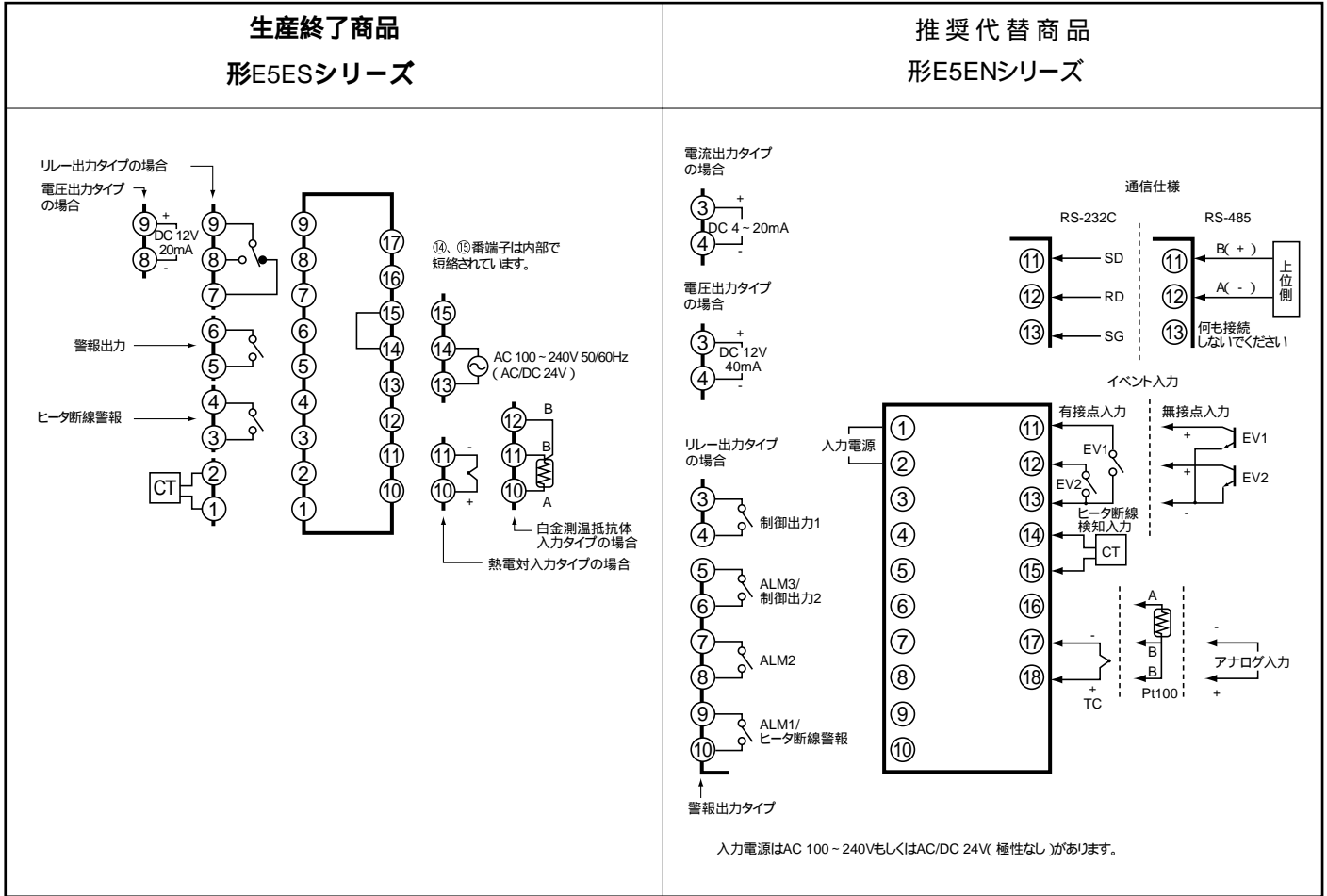
取付寸法



取付寸法



接続（内部接続、端子配置）



代替形式一覧

生産終了商品	推奨代替商品	標準価格(円)
形E5ES-R1KJ	形E5EN-R1TC	21,000
形E5ES-Q1KJ	形E5EN-Q1TC	21,000
形E5ES-R1P	形E5EN-R1P	21,000
形E5ES-Q1P	形E5EN-Q1P	21,000
形E5ES-RHKJ	形E5EN-R3HTC	27,500
形E5ES-QHKJ	形E5EN-Q3HTC	27,500
形E5ES-RHP	形E5EN-R3HP	27,500
形E5ES-QHP	形E5EN-Q3HP	27,500

異なる特性比較

項目	形式	生産終了商品	推奨代替商品
		形E5ESシリーズ	形E5ENシリーズ
指示精度		±0.5%FS±1ディジット	(指示値の±0.5%または±1の大きい方) ±1ディジット
消費電力		AC100-240V 約10VA AC24V 約4VA DC24V 約3W	AC100-240V 約9VA AC24V 約5VA DC24V 約4W
入力		熱電対 K、J、L 白金測温抵抗体 JPt100、Pt100	熱電対 K、J、T、E、L、U、N、R、S、B 非接触温度センサ、電圧入力 0-50mV 白金測温抵抗体 JPt100、Pt100
制御出力		リレー出力：1c AC250V 3A 抵抗負荷 電圧出力：DC12V 20mA	リレー出力：1a AC250V 5A 抵抗負荷 電圧出力：DC12V 40mA(PNP)
チューニング方式		セルフチューニング	AT、ファジィセルフチューニング
調節感度		0.2±0.1FS	0.1～999.9EU
比例帯P		3～20%	0.1～999.9EU
積分時間I		4min(固定)	0～3999s
微分時間D		0.4min(固定)	0～3999s
制御周期		2/20s	1～99s
サンプリング周期		500ms(出力/表示更新周期 2s)	500ms
使用周囲湿度		35～85%	25～85%
指示方式		デジタル全指示 文字高さ 11mmおよび偏差指示	7セグメントデジタル表示および単発光表示 文字高さ PV:14.0mm、SV:9.5mm

ソケット・保持金具・付属品

生産終了商品	推奨代替商品
形E5ESシリーズ	形E5ENシリーズ(一部形E5EK)
取り付け金具(付属)	取り付け金具(付属) 形E5EN 端子カバー(別売): 形E53-COV03